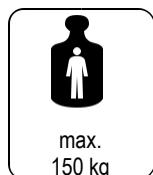


KETTLER



TOUR 600

Art.-Nr.: EM1013-400



TOUR 800

Art.-Nr.: EM1014-400

Instrukcja montażu
ROWER TRENINGOWY KETTLER TOUR 600

Art.-Nr.: EM1013-400

ROWER TRENINGOWY KETTLER TOUR 800

Art.-Nr.: EM1014-400

Przed montażem i pierwszym użyciem prosimy uważnie przeczytać niniejszą instrukcję. Zawiera ona ważne informacje dotyczące bezpieczeństwa, stosowania i konserwacji przyrządu. Instrukcję radzimy zachować, aby również później możliwe było skorzystanie z zawartych w niej informacji dotyczących choćby konserwacji lub zamawiania części zamiennych.

ZASADY BEZPIECZEŃSTWA

- **UWAGA!** Urządzenie może być używane przez dzieci powyżej 14. roku życia i przez osoby o ograniczonych możliwościach fizycznych lub mentalnych wyłącznie, jeżeli zostały one wcześniej poinstruowane w zakresie obsługi i bezpieczeństwa eksploatacji urządzenia.
- **UWAGA!** Nie wolno pozwalać dzieciom bawić się urządzeniem. Dzieciom nie wolno czyścić ani konserwować urządzenia.
- **UWAGA!** Przed wyjęciem akumulatora należy odłączyć urządzenie od źródła zasilania.
- **UWAGA!** Obecne przy treningu osoby (zwłaszcza dzieci) należy uprzedzić o ewentualnych zagrożeniach.
- **UWAGA!** Podczas montażu produktu trzymaj dzieci z daleka (Ryzyko zadławienia – produkt posiada drobne części, które mogą zostać połknięte).
- **UWAGA!** Systemy kontroli częstotliwości uderzeń serca mogą być niedokładne. Nadmierny trening może prowadzić do powstania poważnego uszczerbku dla zdrowia lub śmierci. W przypadku wystąpienia zawrotów głowy lub osłabienia natychmiast zakończ trening.
- **UWAGA!** Przyrząd wolno stosować wyłącznie zgodnie z jego przeznaczeniem, to znaczy do treningu fizycznego osób dorosłych oraz dzieci powyżej 14-go roku życia.
- **UWAGA!** Każde inne zastosowanie jest niedopuszczalne i może być niebezpieczne. Producenta nie można pociągać do odpowiedzialności za szkody spowodowane niewłaściwym stosowaniem urządzenia.
- **UWAGA!** Przed rozpoczęciem treningu należy zapoznać się i przestrzegać zawartych w instrukcji uwag dotyczących przeprowadzania treningu.
- **UWAGA!** Wszystkie urządzenia elektryczne emitują podczas pracy promieniowanie elektromagnetyczne. Należy zatem zwracać uwagę na to, aby w pobliżu karku lub elektronicznego układu sterowniczego nie odkładać urządzeń intensywnie emitujących takie promieniowanie (na przykład telefonów komórkowych), ponieważ w przeciwnym razie wskazywane wartości (na przykład tętno) mogą ulec zniekształceniu
- **OSTRZEŻENIE!** Upewnij się, że kabel zasilający nie jest przytrzaśnięty i nikt nie może się o niego potknąć!
- **OSTRZEŻENIE!** Urządzenie przeznaczone wyłącznie do użytku domowego.
- Do podłączania urządzenia nie stosuj rozdzielaczy. W przypadku stosowania przedłużacza musi on odpowiadać dyrektywom VDE (Związków Elektrotechników Niemieckich).
- W przypadku dłuższego nieużytkowania urządzenia odłącz je od zasilania.
- Trenujesz na urządzeniu skonstruowanym zgodnie z najnowszymi zaleceniami dotyczącymi bezpieczeństwa. Elementy niebezpieczne mogące być źródłem ewentualnych obrażeń zostały wyeliminowane lub względnie zabezpieczone.
- Nieprawidłowe naprawy i zmiany konstrukcyjne (demontaż oryginalnych części, montowanie niedozwolonych części itp.) spowodować mogą zagrożenia dla użytkownika.
- W około jedno- lub dwumiesięcznych odstępach czasu należy kontrolować wszystkie elementy przyrządu, a zwłaszcza śruby, wkręty i nakrętki. Dotyczy to zwłaszcza mocowania siodełka i kierownicy.

- Przed rozpoczęciem treningu skonsultuj się ze swoim lekarzem i wyjaśnij, czy nie ma przeciwwskazań zdrowotnych do treningu na tym przyrządzie. Opinia lekarza powinna stanowić podstawę dla opracowania Twojego programu treningowego. Niewłaściwy lub nadmierny trening może spowodować uszczerbek na zdrowiu!
- Wszystkie nie opisane w instrukcji zmiany na urządzeniu mogą prowadzić do uszkodzeń lub stanowić zagrożenie dla osób. Bardziej złożone naprawy mogą przeprowadzać tylko pracownicy serwisu firmy KETTLER lub przeszkolony przez firmę KETTLER personel.
- Nasze produkty podlegają stałym innowacyjnym działaniom dla zapewnienia ich wysokiej jakości. Wynikać mogą z tego zmiany techniczne, które sobie niniejszym zastrzegamy.
- Wątpliwości lub pytania kieruj do specjalistycznej placówki handlowej.
- Miejsce ustawienia urządzenia należy dobrać w taki sposób, aby zagwarantować wystarczające bezpieczne odległości od przeszkód. Urządzenia nie można ustawiać w bezpośrednim pobliżu głównych ciągów komunikacyjnych (korytarzy, drzwi, przejścia).
- Odstęp bezpieczeństwa wokół obszaru ćwiczeń musi wynosić przynajmniej 1 metr.
- Przyrząd treningowy należy ustawić na poziomym i stabilnym podłożu. Umieść pod urządzeniem matę pod sprzęt np. gumową, aby wytłumić hałas lub uderzenia. Tylko dla urządzeń z ciężarkami. Unikaj gwałtownych i silnych upadków hantli!
- Podczas montażu produktu proszę przestrzegać zalecanych wartości momentu dokręcania ($M = xx \text{ Nm}$).
- Rzeczywista wydajność użytkownika może różnić się od tej pokazanej na urządzeniu.

Art.-Nr. EM 1013-200, EM1014-400:

- Urządzenie szkoleniowe jest zgodne z normą DIN EN ISO 20957-1/DIN EN 957-5, klasa HA (sprzęt do użytku domowego o wysokiej klasie dokładności). Dlatego nadaje się do zastosowań terapeutycznych.
- Urządzenie wymaga zasilania napięciem sieciowym 230V, 50 Hz. Połącz kabel sieciowy z gniazdkiem wyposażonym w zestyk ochronny.
- Urządzenie treningowe może być używane tylko z dołączonym do urządzenia zasilaczem.

Program HRC

- **OSTRZEŻENIE!** W przypadku utraty sygnału pulsu, opór urządzenia pozostanie stały przez ok. 60 sekund, a następnie będzie powoli regulowany w dół. Należy sprawdzić swoje urządzenie do pomiaru pulsu (klips, uchwyty do mierzenia na kierownicy lub pasek na klatkę piersiową), upewnić się, że mierzy puls i ponownie ustawić połączenie do przesyłania wartości mierzonej do elektroniki urządzenia, na którym wykonywany jest trening

MONTAŻ

- **OSTRZEŻENIE!** Zastosuj się o bezpieczne otoczenie miejsca montażu, na przykład nie rozkładaj beładnie narzędzi. Przykładowo opakowanie należy tak zdeponować, by nie stanowiło ono źródła zagrożeń. Uwaga: folie i torby z tworzywa sztucznego stwarzają dla dzieci niebezpieczeństwo uduszenia się.
- Sprawdź, czy są wszystkie części należące do zakresu dostawy (patrz lista kontrolna) i, czy nie nastąpiły szkody transportowe. W przypadku zastrzeżeń zwróć się do specjalistycznej placówki handlowej, w której przyrząd został zakupiony.
- Przypatrz się dokładnie rysunkom i zmontuj przyrząd zgodnie z kolejnością przedstawioną na ilustracji. Kolejność montażu zaznaczona jest na poszczególnych ilustracjach wielkimi literami.
- Montaż przyrządu musi być wykonany starannie i przed dorosłą osobą. W przypadku wątpliwości zwróć się o pomoc do osoby bardziej uzdolnionej technicznie.
- Proszę mieć na uwadze, że przy każdym używaniu narzędzi i pracy ręcznej zawsze zachodzi niebezpieczeństwo skaleczenia się. Przyrząd należy zatem montować starannie i z zachowaniem wszelkiej ostrożności!
- Materiał montażowy potrzebny do danej operacji montażowej przedstawiony jest na odpowiedniej ilustracji. Stosuj materiał montażowy dokładnie według ilustracji.
- Na początku należy poprzykręcać wszystkie części luźno i sprawdzić ich prawidłowe osadzenie. Nakrętki samozabezpieczające dokręć ręcznie do chwili, aż opór stanie się odczuwalny, a następnie mocno dokręć kluczem przeciwko oporowi (zabezpieczenie zaciskowe). Po tej fazie montażu skontroluj wszystkie połączenia śrubowe pod względem prawidłowego montażu. Uwaga: poluzowane ponownie nakrętki samohamowne stają się bezużyteczne (następuje zniszczenie zabezpieczenia zaciskowego) i należy je wymienić na nowe.
- Ze względów technologicznych zastrzegamy sobie wstępny montaż niektórych elementów (na przykład zatyczek rurowych).
- **OSTRZEŻENIE!** Wystające urządzenia regulacyjne mogą stanowić zagrożenie dla ruchu użytkownika.

OBSŁUGA URZĄDZENIA

- UWAGA! Ze względu na możliwość rdzewienia nie zaleca się stosowania przyrządu w pobliżu wilgotnych pomieszczeń. Proszę też zwracać uwagę na to, by do elementów przyrządu **nie przedostawały się płyny (napoje, pot itp.), gdyż może to doprowadzić do korozji.**
- Nie należy rozpoczynać treningu przed prawidłowym montażem i kontrolą poprawności złożenia urządzenia.
- Przed pierwszym treningiem zapoznaj się z wszystkimi funkcjami oraz możliwościami regulacji przyrządu.
- Niewielki hałas generujący się przy łożysku masy odśrodkowej wynika z konstrukcji i nie ma negatywnego wpływu na pracę. Ewentualne odgłosy trzeszczenia podczas pedałowania wstecznego wynikają z konstrukcji i są całkowicie bezpieczne.
- Przyrząd wyposażony jest w magnetyczny system hamowania.
- Do prawidłowej pracy funkcja pomiaru pulsu wymaga minimalnego napięcia 2,7 V (tylko dla komputerów pracujących na baterie).
- Przed każdym użyciem należy sprawdzić wszystkie połączenia śrubowe i wtykowe oraz zabezpieczenia pod względem ich prawidłowego osadzenia.
- Podczas treningu na przyrządzie należy nosić odpowiednie obuwie (buty sportowe).
- Aby uzyskać komfortową pozycję treningową należy kierownicę i siodełko ustawić w pozycji dopasowanej do wzrostu użytkownika.
- Podczas treningu nikt nie może się znajdować w obrębie poruszania się aktualnie trenującej osoby.
- Rower stacjonarny jest przyrządem treningowym działającym zależnie/niezależnie od obrotów na minutę.
- Niniejszą instrukcję można pobrać ze strony: www.sportpoland.com

KONSERWACJA – SERWIS – CZĘŚCI ZAMIENNE

- Uszkodzone części mogą zagrozić Twojemu bezpieczeństwu i skrócić okres użytkowania przyrządu. Uszkodzone lub zużyte części należy zatem natychmiast wymienić, a przyrząd aż do naprawy wycofać z użytku. Stosuj wyłącznie oryginalne części zamienne firmy KETTLER.
- Urządzenie powinno być regularnie kontrolowane i serwisowane przez specjalistę, przynajmniej raz w roku, w celu zapewnienia długotrwałego użytkowania i możliwie najwyższego poziomu bezpieczeństwa.
- Należy koniecznie uważać, aby do wnętrza przyrządu lub na elementy jego układu elektronicznego nie przedostawały się żadne płyny. Dotyczy to także potu!



WSKAZÓWKA DOTYCZĄCA USUWANIA ODPADÓW

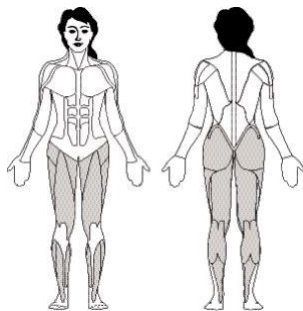
Produkty firmy KETTLER podlegają recyklingowi. Pod koniec okresu używalności proszę oddać urządzenie do właściwego punktu usuwania odpadów (lokalny punkt zbiorczy).

Hometrainer (rower stacjonarny) – Dla wszystkich, którzy lubią jeździć rowerem i chcą uniknąć obciążania stawów.

Dzięki kołowemu ruchowi nóg powstaje oszczędzająca stawy stóp, kolan i bioder forma ruchu. Jest idealna dla dawkowanego treningu układu krążenia, mającego na celu spalanie tłuszczów, gdyż wysiłek fizyczny jest wówczas mniejszy niż w przypadku trenowania biegu. Tym samym rower stacjonarny nadaje się również dla osób z nadwagą oraz mających problemy fizyczne i chcących uniknąć nadmiernego obciążania stawów kolan i bioder

ZALETY:

- daje się optymalnie dostosować w sposób ergonomiczny do żądanej pozycji treningowej
- idealny do trenowania układu krążenia oraz spalania tkanki tłuszczowej
- niewielkie obciążenie stawów
- odpowiedni również dla osób z nadwagą i początkujących
- nie zajmuje dużo miejsca i jest łatwy do przewożenia



Zużycie energii
(kcal)
ok. 600/h

Spalanie tłuszczu
ok. 48-54 gram/h

Ustawianie optymalnej pozycji siedzenia

Idealną postawę ciała masz wówczas, gdy górna część ciała jest lekko pochylona do przodu. Jeśli masz problemy z plecami, przestaw kąt nachylenia kierownicy tak, aby górna część ciała miała bardziej wyprostowaną pozycję podczas siedzenia, co pozwala oszczędzać kręgosłup i stawy.



Wysokość siodełka

Ustaw najpierw siodełko na optymalnej dla Ciebie wysokości. Masz ją zapewnioną, gdy przy zgiętym kolanie dosięgasz piętą do pedału. Kołowy ruch nóg uzyskujesz wówczas, gdy nigdy całkowicie nie wyprostowujesz kolan. W ten sposób zapewniasz oszczędzający stawy trening stóp, kolan i bioder.



Odległość siodełka od kierownicy

Siodełko Twojego roweru stacjonarnego może być także wyregulowane w poziomie (w zależności od modelu).

Poluzuj śrubę poniżej siodełka i przesunij siodełko po szynie do przodu lub do tyłu, w zależności od Twojego wzrostu.

Kąt nachylenia kierownicy

Kąt nachylenia kierownicy Twojego roweru stacjonarnego daje się również przestawiać. Poluzuj śrubę poniżej deski rozdzielczej i ustaw optymalną dla Ciebie pozycję. Przykręć potem z powrotem śrubę, tak żeby kierownica się nie ześlizgiwała!



Warianty treningu

Aby wzmocnić obciążenie mięśni udowych i pośladkowych, kładź nacisk na dociskanie pedałów. Aby uzyskać wzmocniony trening tylnych partii ud, odciągaj pedały za strzemiona do góry. Ponadto masz możliwość symulowania jazdy pod górę, zwiększając opór pedałów. Podczas takiego treningu do ćwiczenia mięśni nóg dochodzi również ćwiczenie mięśni brzucha i pleców oraz górnej części ciała i barków.



Zalecenia treningowe

Zawsze pamiętaj o ćwiczeniach rozciągających przed i po treningu, aby zapobiec urazom i zakwasom.

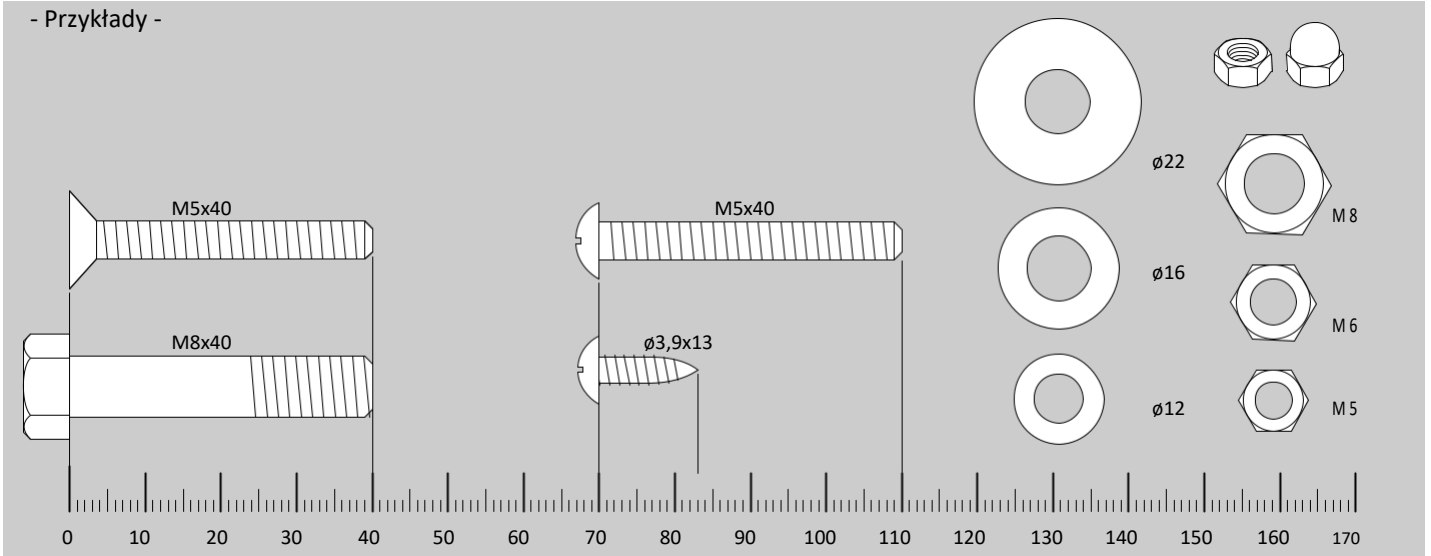
4-tygodniowy plan treningowy na rowerze stacjonarnym dla początkujących

	1st week	2nd week	3rd week	4th week
Monday	15 minutes at low impact stage 1 -3	20 minutes at low impact stage 1 -3	30 minutes at low impact stage 1 -3	30 minutes at medium impact stage 4-6
Tuesday	Break	Break	30 minutes at low impact stage 1 -3	30 minutes at medium impact stage 4-6
Wednesday	15 minutes at low impact stage 1 -3	20 minutes at low impact stage 1 -3	Break	Break
Thursday	Break	Break	30 minutes at low impact stage 1 -3	30 minutes at medium impact stage 4-6
Friday	15 minutes at low impact stage 1 -3	20 minutes at low impact stage 1 -3	Break	Break
Saturday	Break	Break	30 minutes at low impact stage 1 -3	30 minutes at medium impact stage 4-6
Sunday	Break	Break	Break	Break

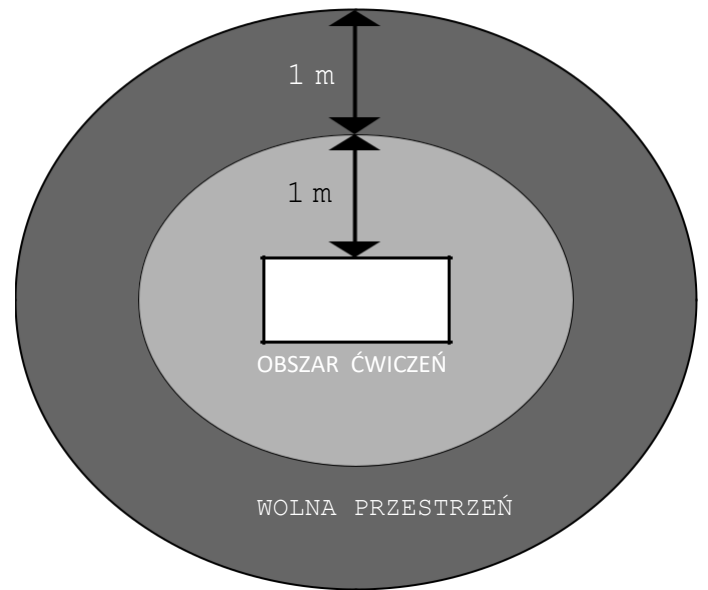
Uwaga: Od 5-tego tygodnia zwiększaj stopniowo czas trwania interwałów obciążeniowych, aż zdołasz przejechać 20 do 30 minut bez przerwy. Pamiętaj, żeby Twoje tętno treningowe wynosiło w pierwszych 8 tygodniach treningu ok. 60 – 65 % maksymalnej częstotliwości Twojego tętna i nie przekraczało 75 %.

WZORNIK POŁĄCZEŃ ŚRUBOWYCH



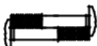



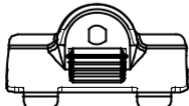
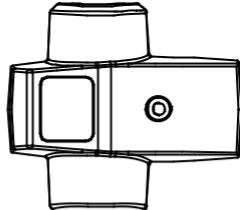


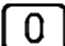



- Przykłady -



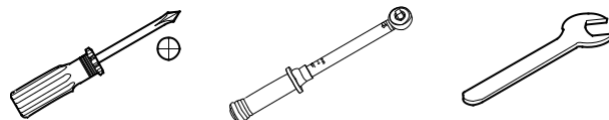
OBSZAR ĆWICZEŃ / WOLNA PRZESTRZEŃ




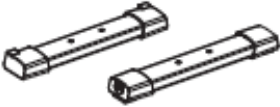








LISTA KONTROLNA (zawartość opakowania)

	$\varnothing 8.5 \times \varnothing 25 \times 2T$	2 szt.
	M8 x P1.25 x 16L	4 szt.
	M8 x 50L x S20L	2 szt.
	M8 x P1.25 x 45L x S25L	2 szt.
	M8 x 7T	2 szt.
		1 szt.
	3T	1 szt.
	ABS	1 szt.
	$\varnothing 8 \times 84$	1 szt.
	M6 x P1.0 x 16L	1 szt.
	PA6	1 szt.
	$\varnothing 8 \times \varnothing 16 \times 2T$	4 szt.
	ST3.9 x 40L	3 szt.
		1 szt.

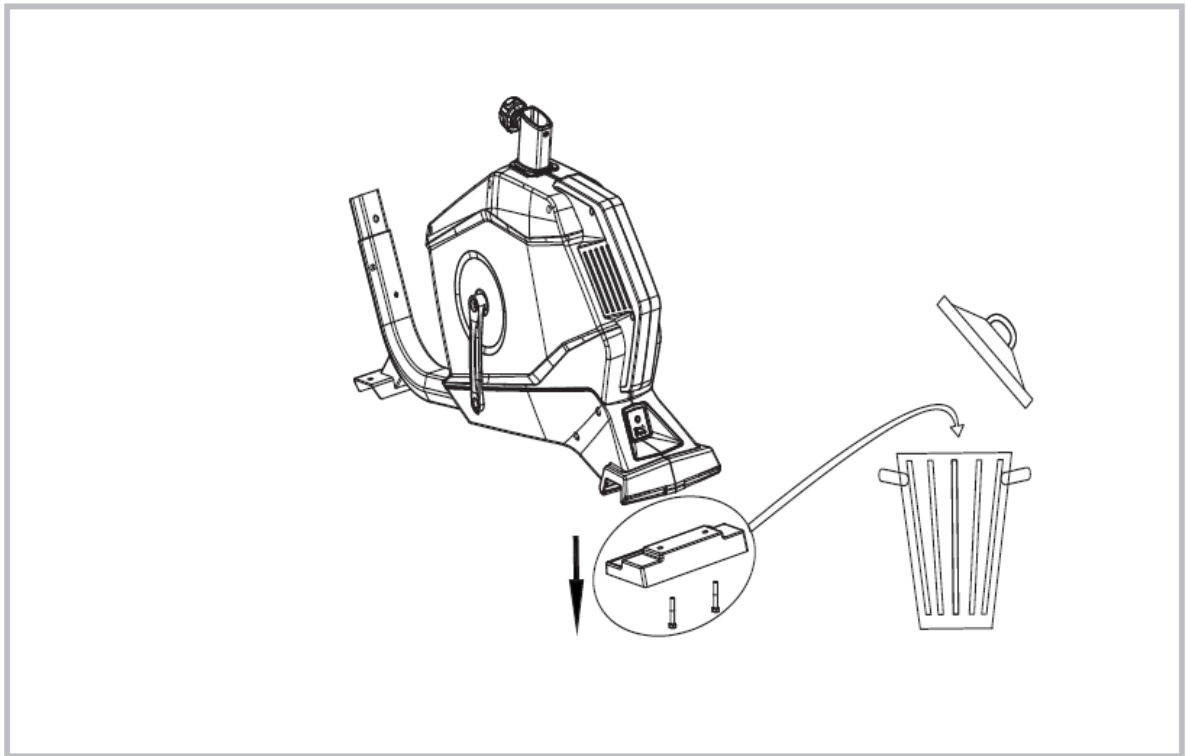
Narzędzia niezbędne do montażu. Nie są dołączone do urządzenia.



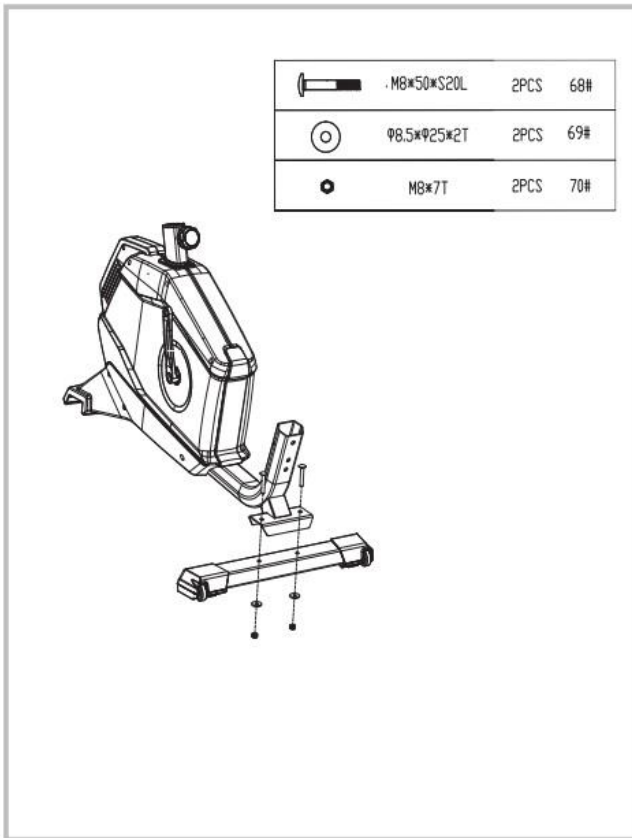
LISTA KONTROLNA (zawartość opakowania)

	Stk.
 <p data-bbox="967 566 1075 595">TOUR 800</p>	1/1
	2
	1
 <p data-bbox="951 1128 1059 1158">TOUR 800</p>	1/1
	1
	1
	1
	1/1
	1/1
	1/1

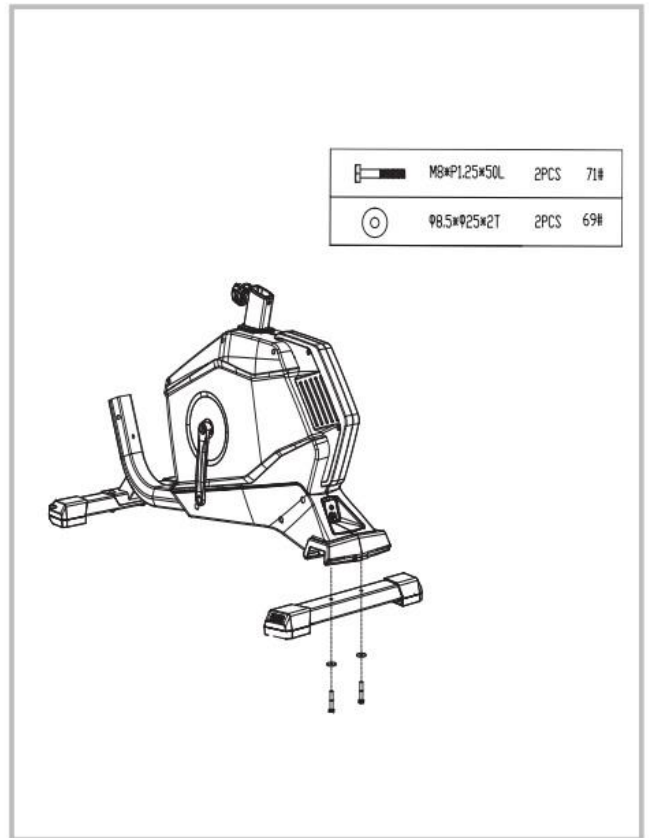
1



2



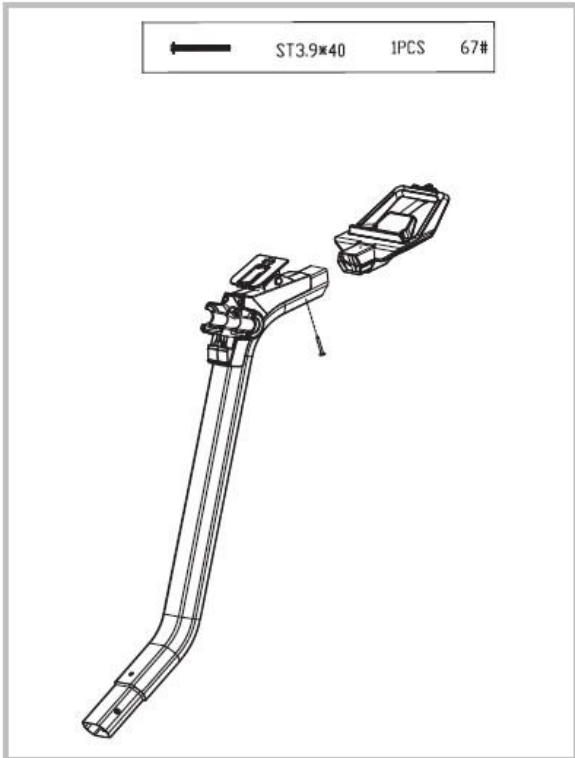
3



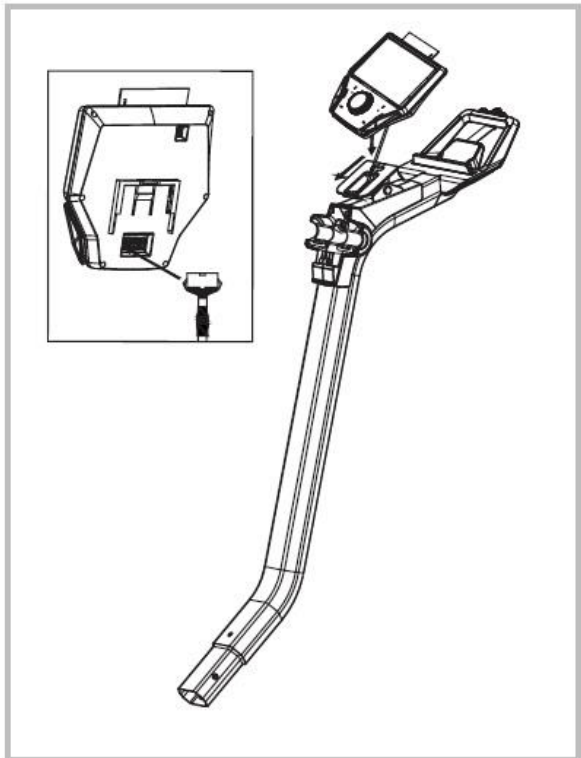
4



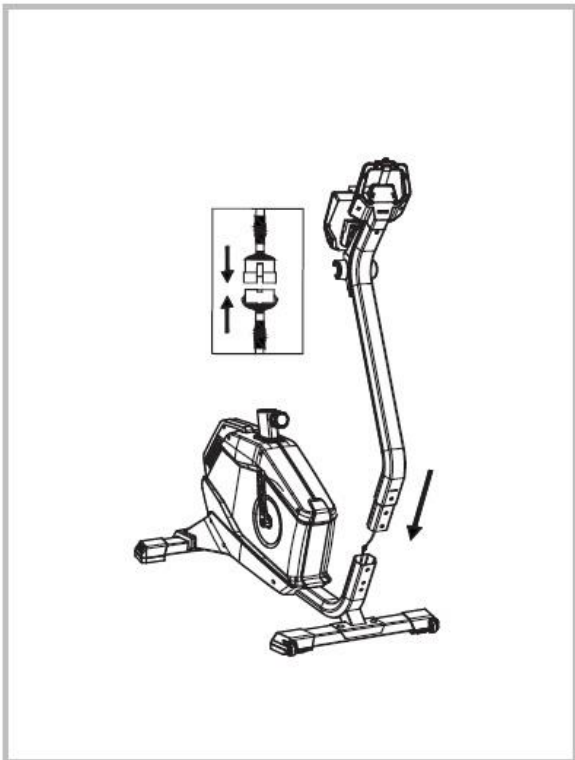
ST3.9*40 1PCS 67#



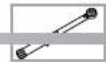
5



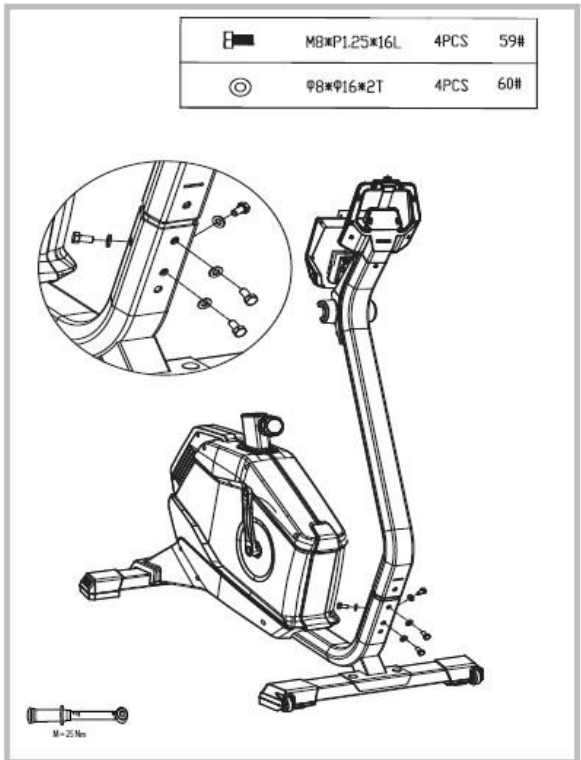
6



7



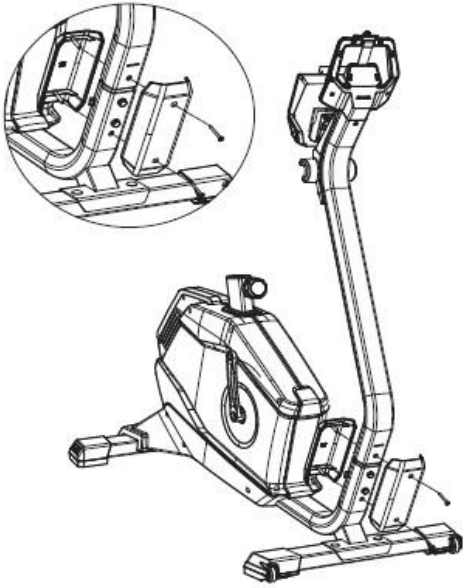
	M8*P1.25*16L	4PCS	59#
	φ8*φ16*2T	4PCS	60#



8

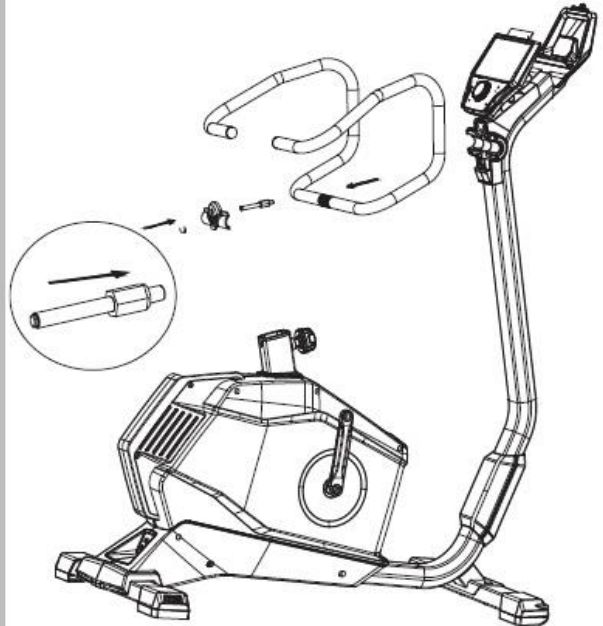


	ST3.9*40	2PCS	67#
--	----------	------	-----

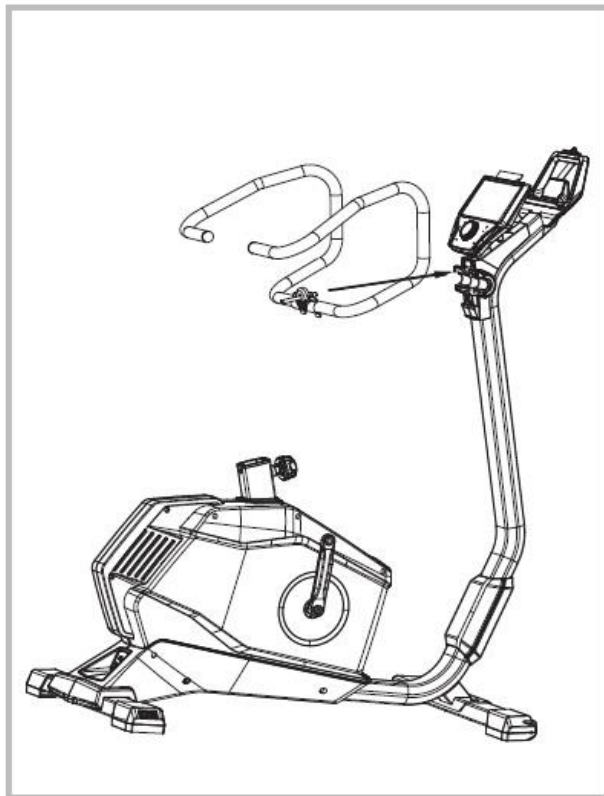


9

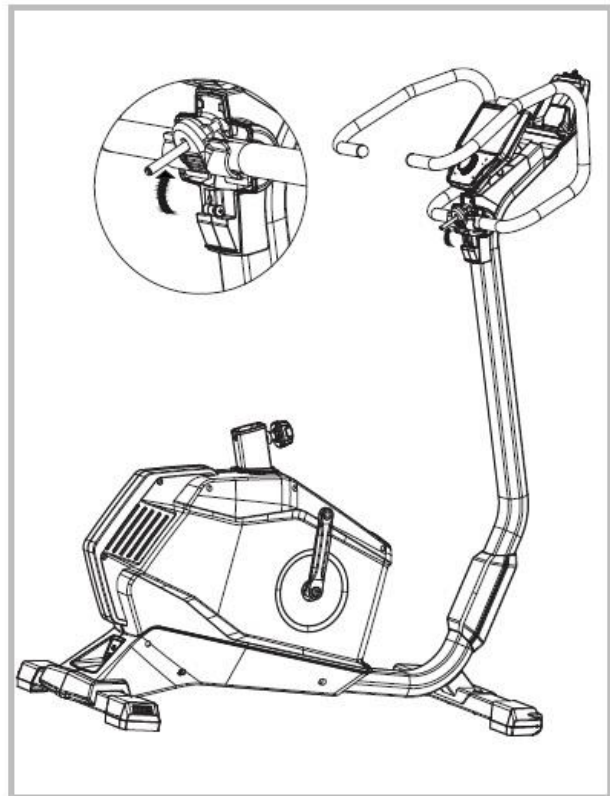
		1PCS	11#
	Φ8*84	1PCS	77#



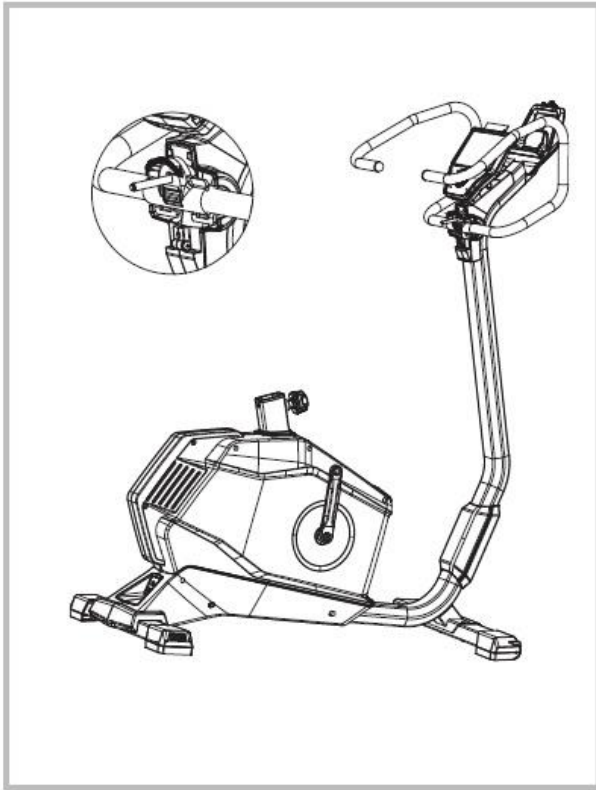
10



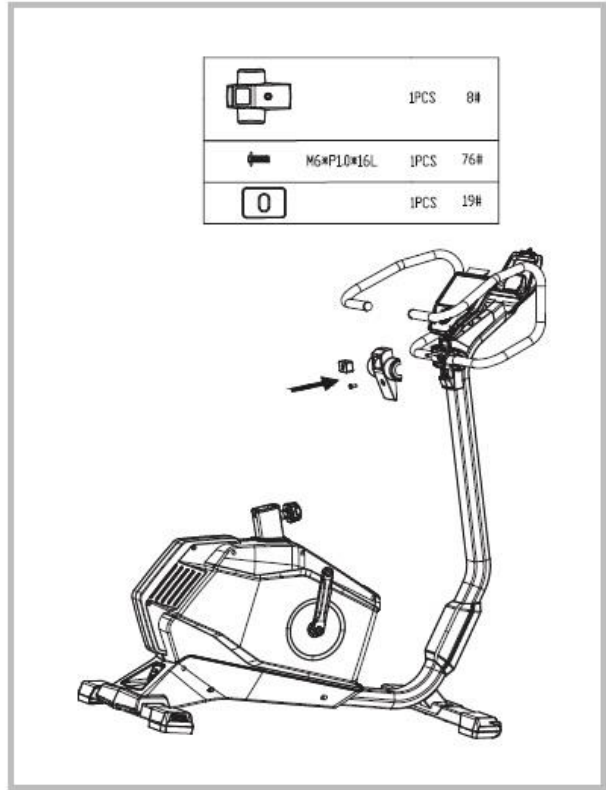
11



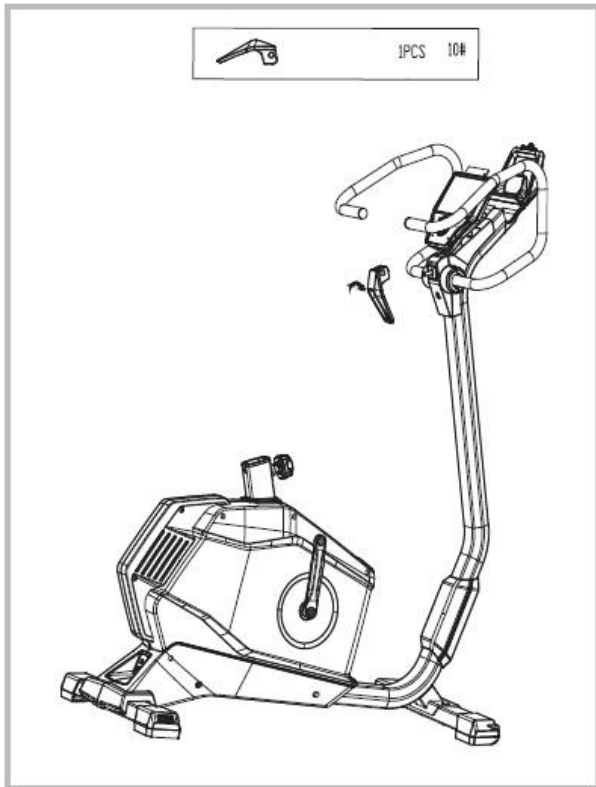
12



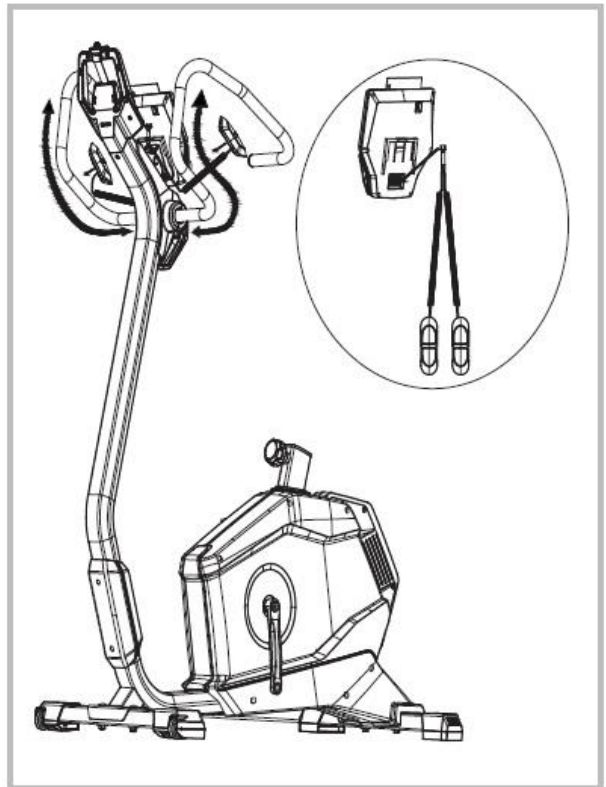
13



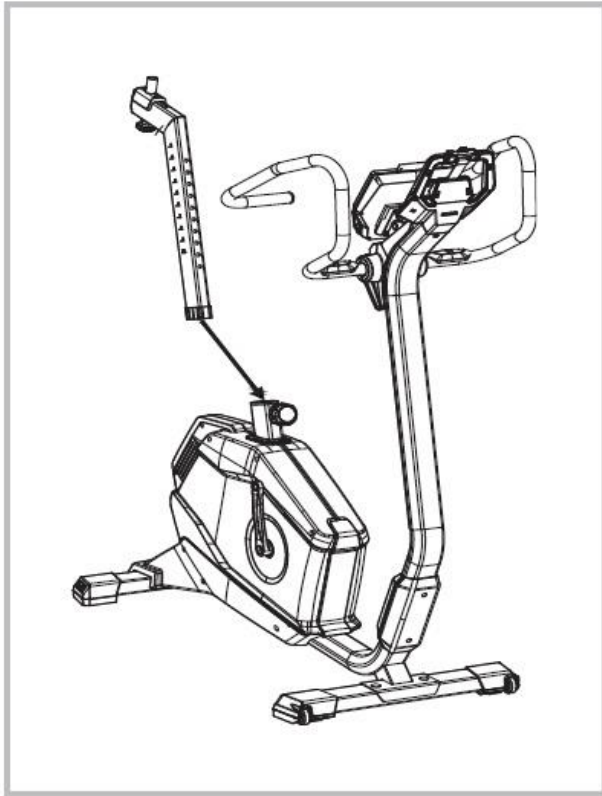
14



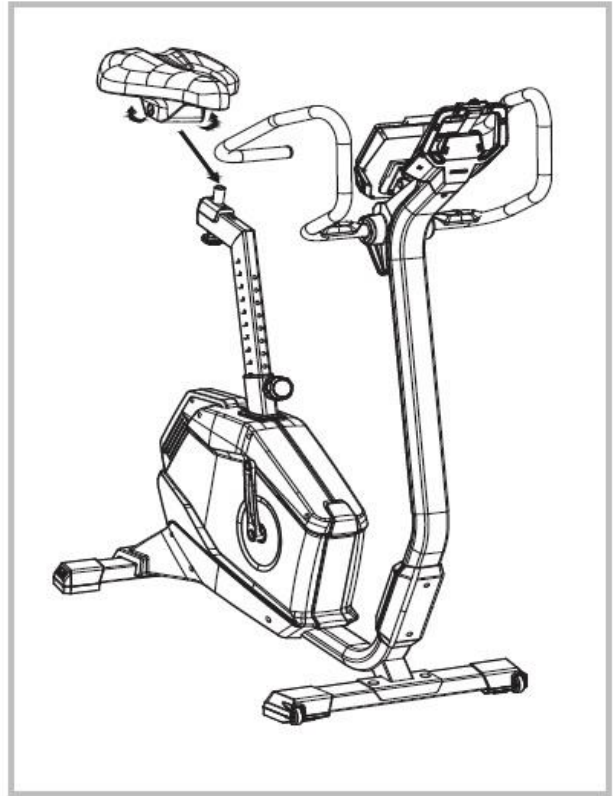
15



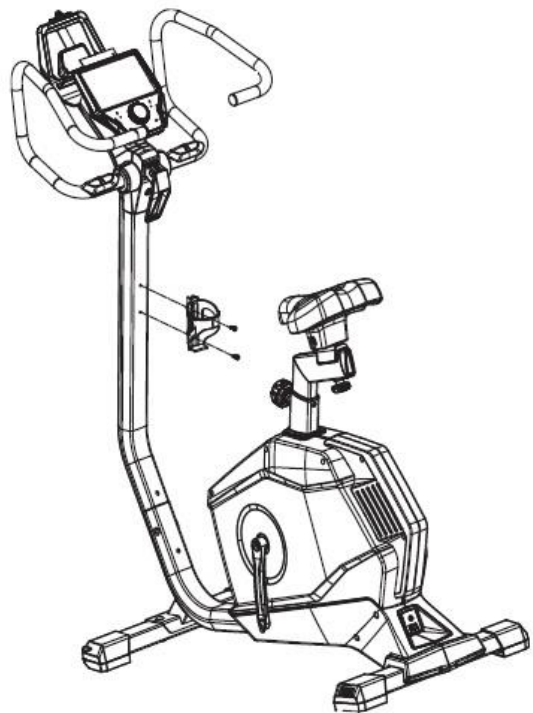
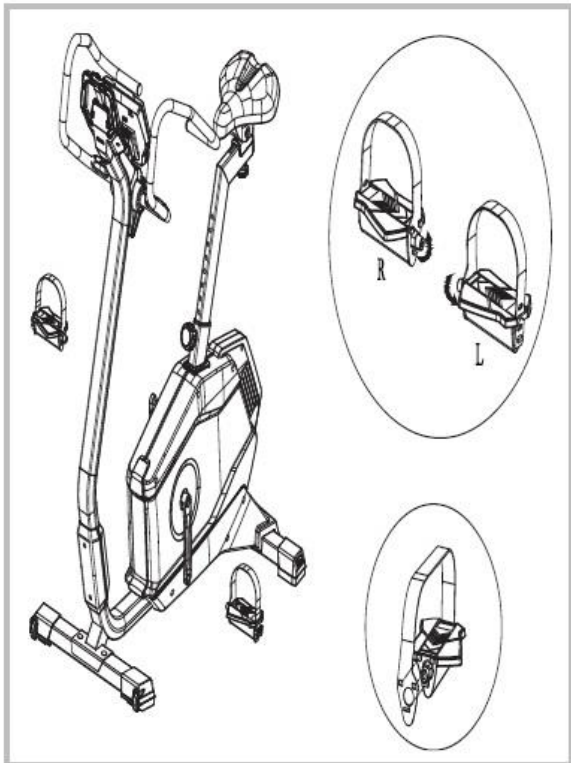
16

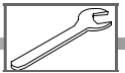


16a

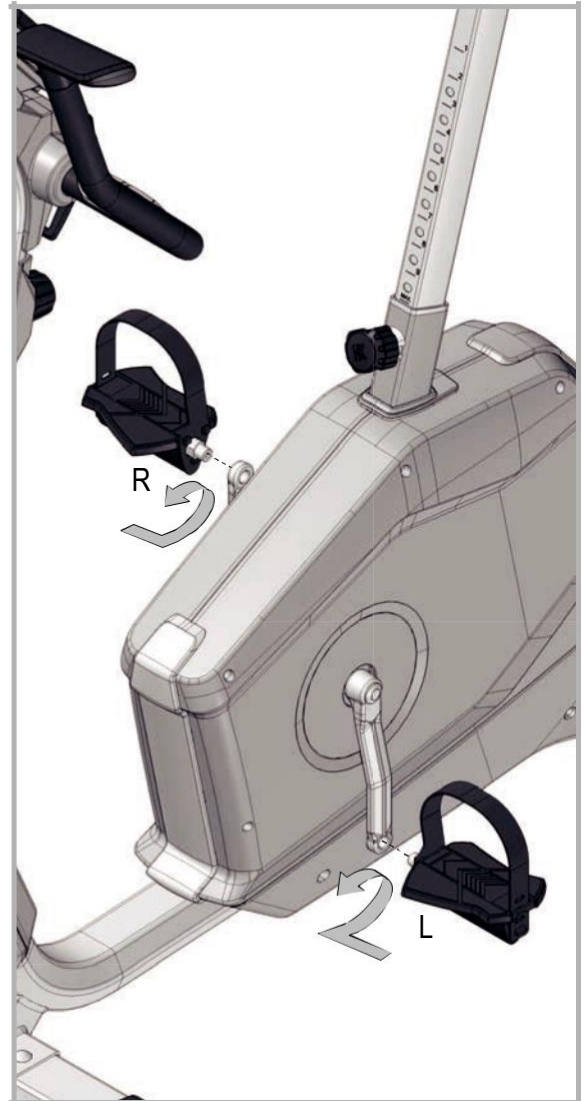


17

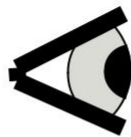
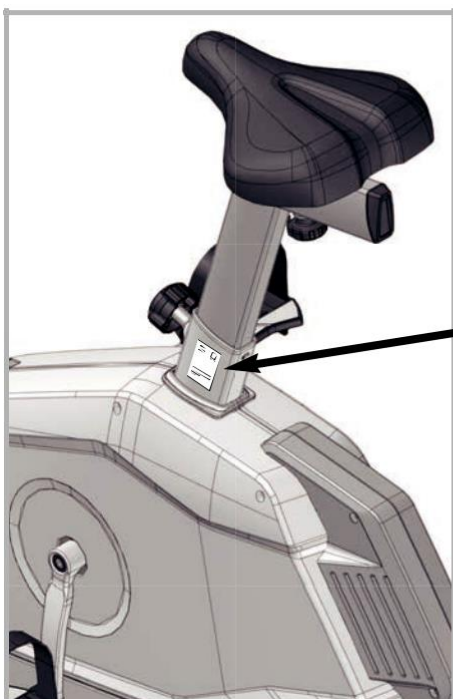




Aby ułatwić montaż, należy delikatnie podgrzać pasek na stopę w ciepłej wodzie.



OBSŁUGA



TRISPORT AG
Boesch 67
CH-6331 Huenenberg

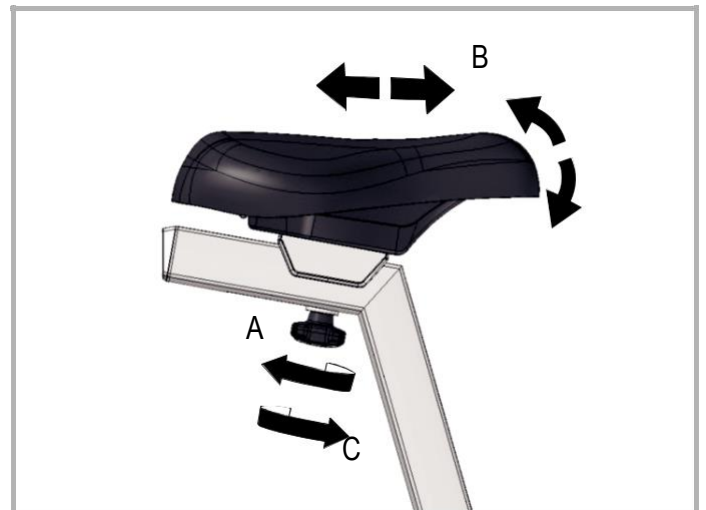
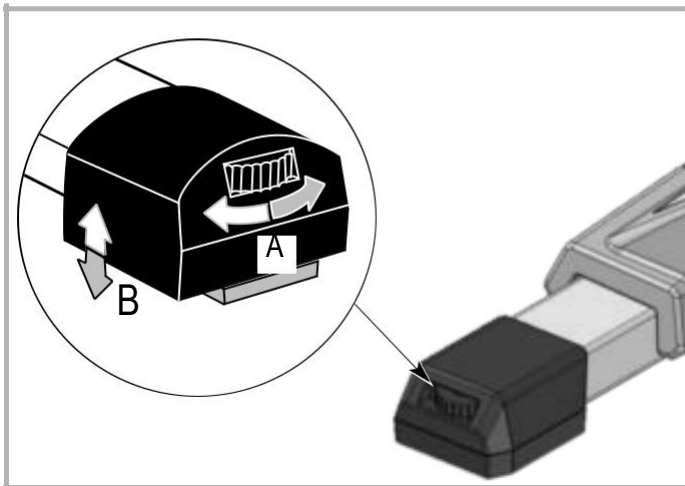
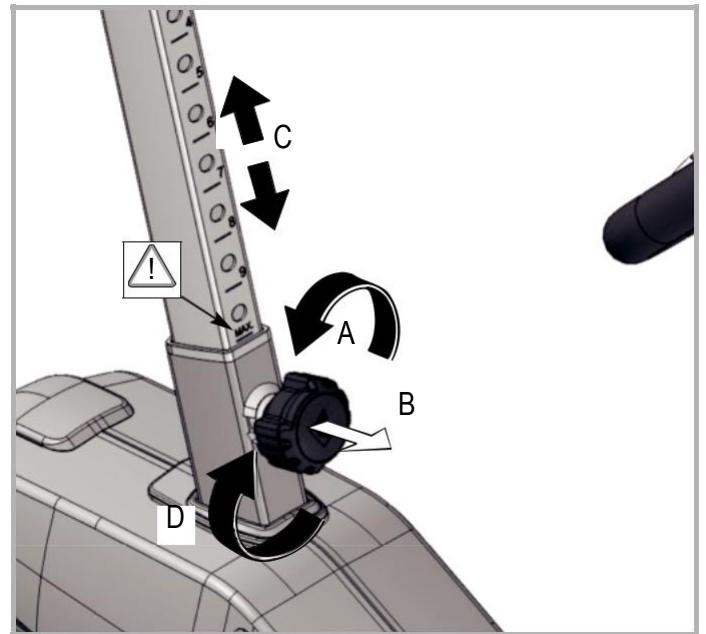
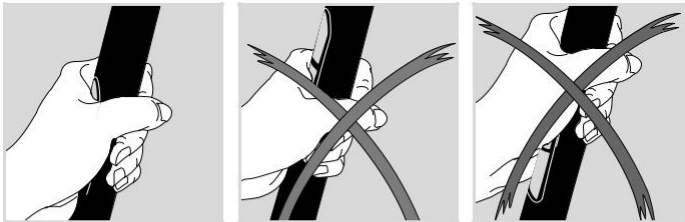
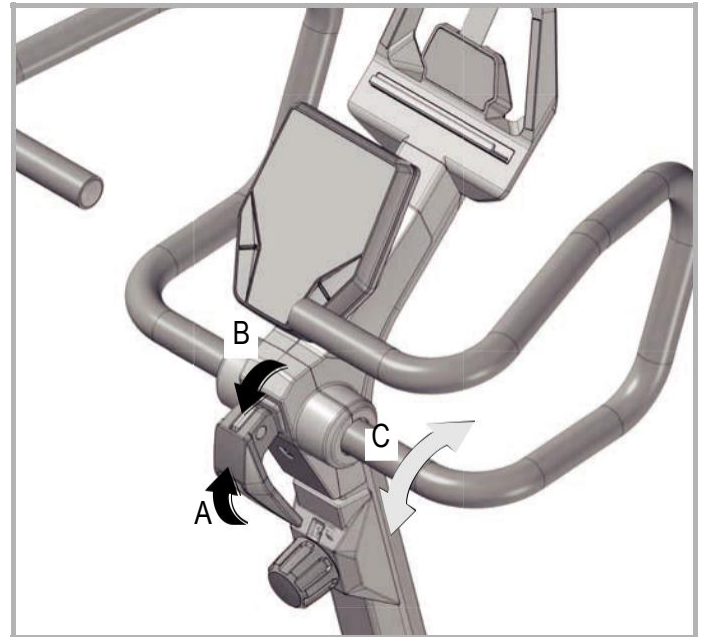
A/N #####-###
S/N ##### #####

DIN EN ISO 20957-1:2014
DIN EN ISO 20957-8:2017, XX

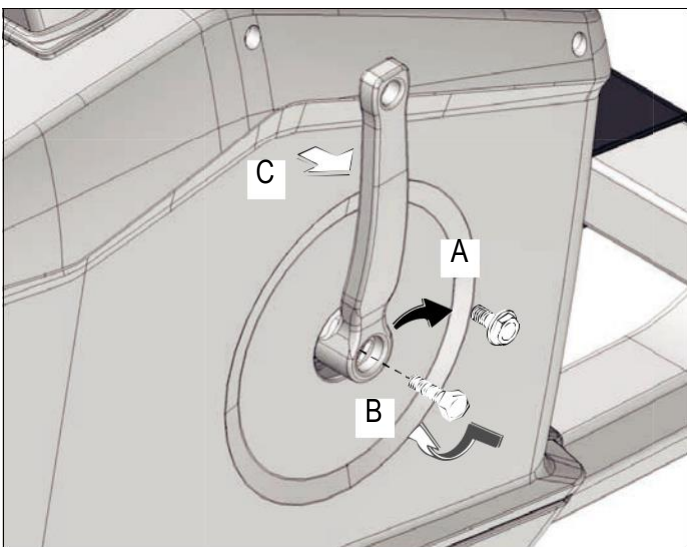
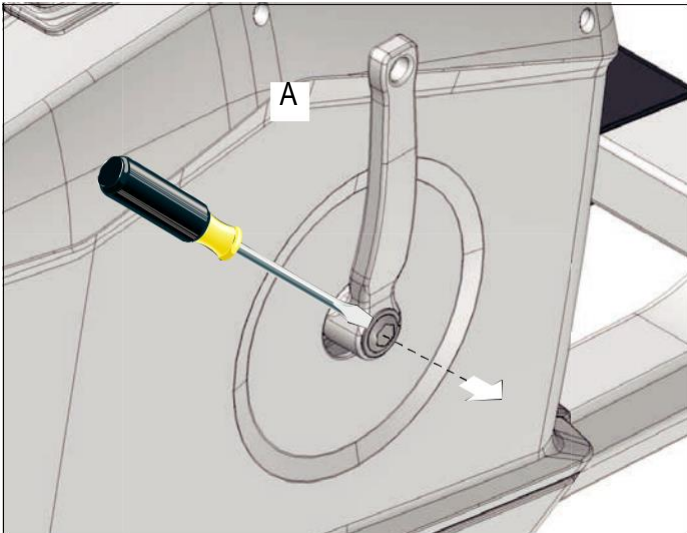


max. ### kg
Made in PRC

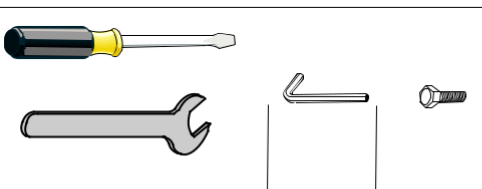




DEMONTAŻ RAMION PEDAŁÓW



Nie są dołączone do zestawu.



SW 19

SM 6

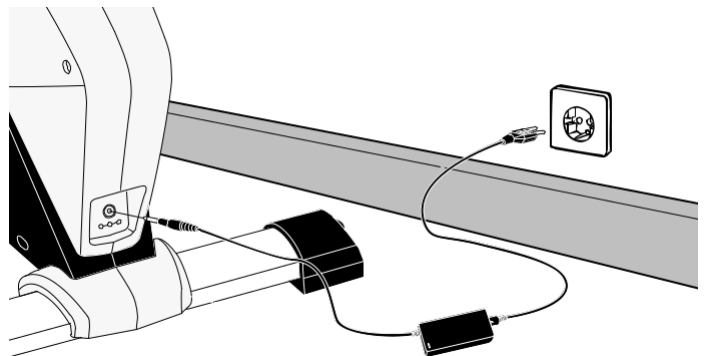
M12x50

DEMONTAŻ RAMION PEDAŁÓW

Aby zdemontować ramiona pedału, zdejmij pokrywę i śrubę (A). Chwyć mocno ramię pedału i wkręć śrubę M12 (nie znajduje się w zestawie) do gwintu (B). Po kilku obrotach można zdjąć ramię pedału (C).

INSTRUKCJA OBSŁUGI

Uwaga! Należy używać tylko z oryginalnym zasilaczem KETTLER. W przeciwnym razie może to spowodować uszkodzenie.



Kolory części mogą się różnić między sobą, ale nie stanowi to podstawy do reklamacji.

LISTA CZĘŚCI (TOUR 600, TOUR 800)

Teil Nr.		Ersatzteil-Nr.		
		EM 1013-400 TOUR 600	EM 1014-400 Tour 800	
1	1x	70001010	70001010	
2	1x	70001011	70001080	X
3	1x	70001141	-	
4	1x	70001012	70001012	X
5	1x	70001013	67001400	X
6	1x	70001014	70001014	X
7	1x	70001015	70001015	X
8	1x	70001016	70001016	X
10	1x	70001018	70001018	X
11	1x	70001019	70001019	X
12	1x	70001020	70001020	X
13	1x	70001060	70001060	X
14	1x	70001061	70001061	X
15	1x	70001062	70001062	X
16	1x	70001063	70001063	X
18	1x	70001025	70001025	X
20	1x	70001075	70001075	X
21	1x	70001028	70001028	X
22	1x	70001029	70001029	X
23	1x	70001064	70001064	X
24	1x	70001065	70001065	X
25	1x	70001032	70001032	
26	1x	70001033	70001033	
27	1x	70001034	70001034	
28	1x	70001066	70001066	
29	1x	70001036	70001036	
30	1x	70001067	70001067	
31	1x	70001038	70001038	X
32	1x	70001076	70001076	X
33	1x	70001077	70001077	X
34	1x	70001041	70001041	X
35	1x	70001043	70001043	
36	1x	70001044	70001044	X
37	1x	70001068	70001068	X
38	1x	70001069	70001069	X
39	1x	70001047	70001047	X
40	1x	70001070	70001070	X
41	1x	70001049	70001049	X
42	1x	70001052	70001052	X
43	1x	70001053	70001053	X
44	1x	70001054	70001054	
45	1x	70001071	70001071	
46	1 x	70001072	70001082	
47	1x	70001073	70001073	X
48	1x	70001074	70001074	X
49	1x	70001042	70001042	X
50	1x	70001058	70001058	X
53	1x	70001050	70001050	X

LISTA CZĘŚCI (TOUR 600, TOUR 800)



KETTLER



Producent: KETTLER Sport and Fitness Europe by
TRISPORT AG
BOESCH 67
CH-6331 HUENENBERG
SWITZERLAND
www.kettlersport.com

Dystrybutor: SPORTPOLAND.COM SP. Z O.O.
GDYŃSKA 45
80-209 CHWASZCZYNO
POLSKA
www.kettlersport.pl
Infolinia: 695 645 645