

**PL INSTRUKCJA MONTAŻU I UŻYTKOWANIA
BRAMKA HUDORA SOCCER GOAL PRO TECT 240x160**

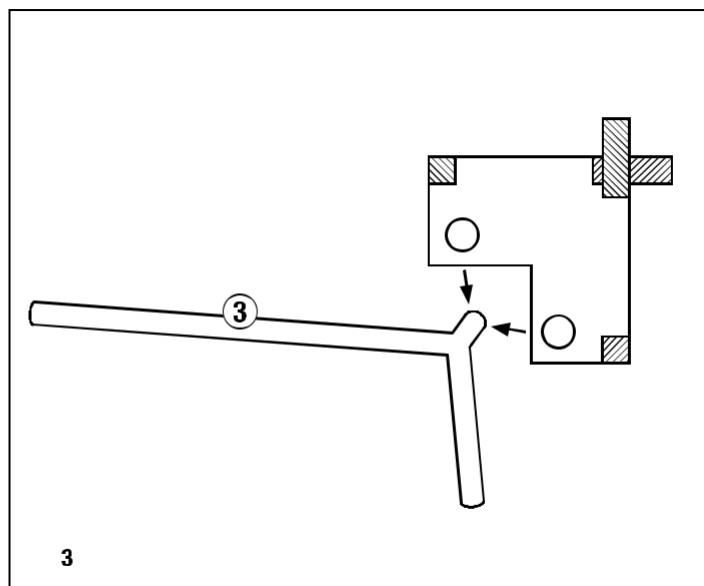
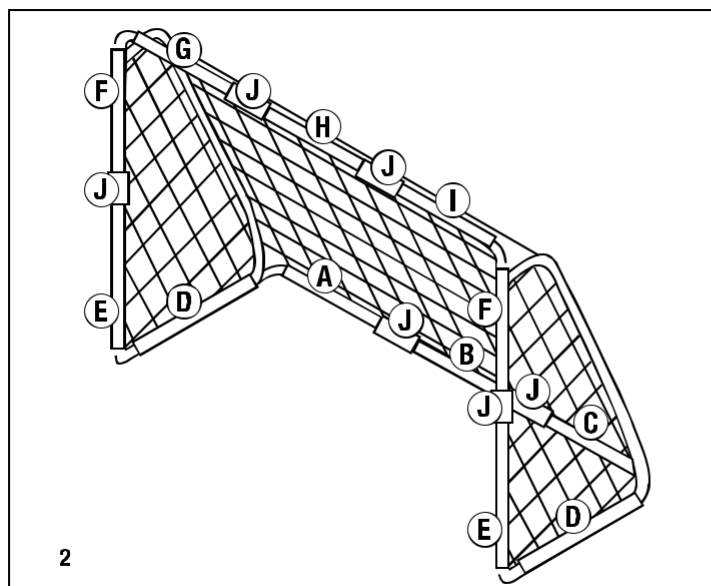
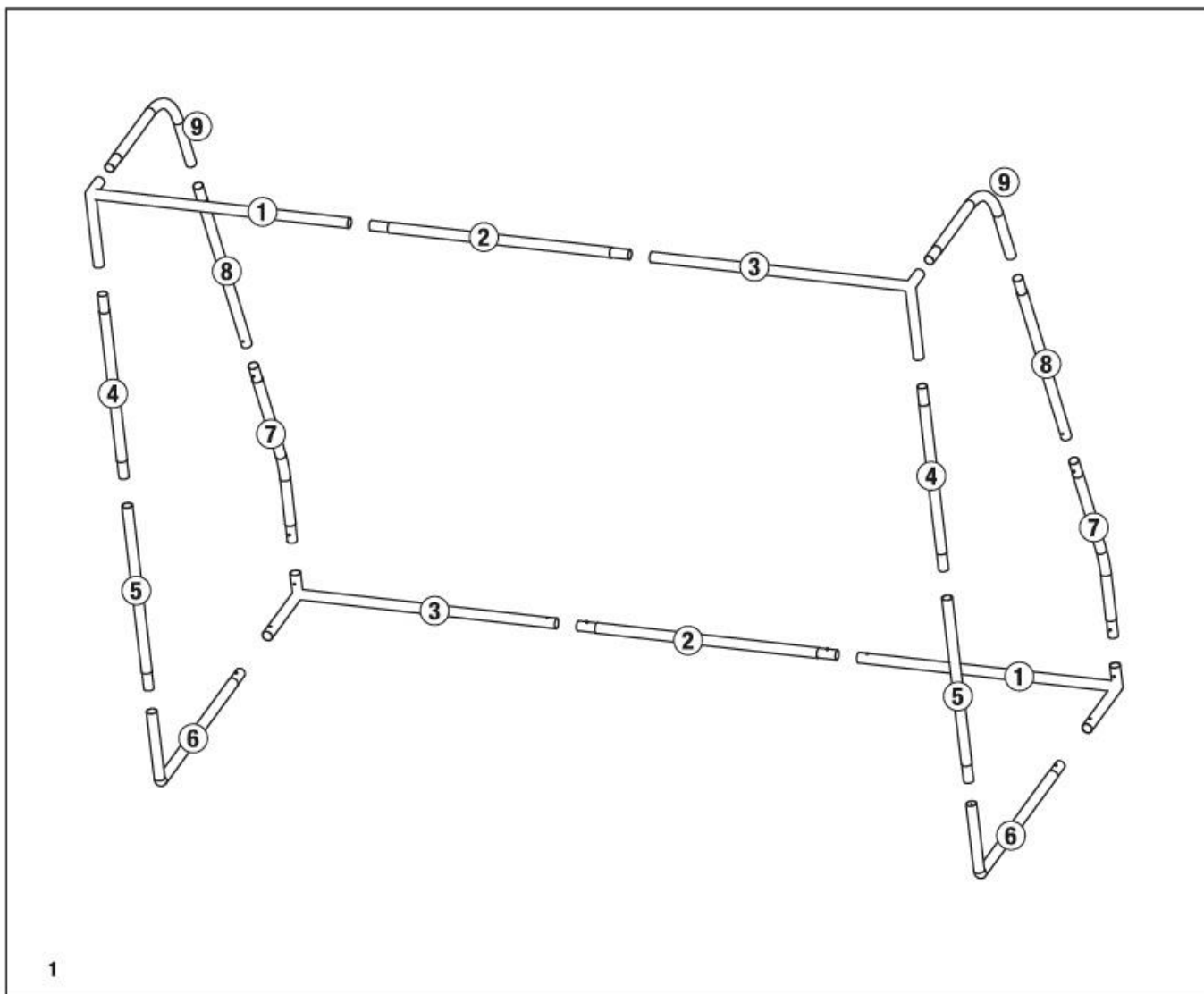
Producent: HUDORA | Jägerwald 13 | 42897 Remscheid | NIEMCY
www.hudora.de



Nr artykułu: 76914
Stan na 05/20
1/3



INSTRUKCJA MONTAŻU I UŻYTKOWANIA





INSTRUKCJA MONTAŻU I UŻYTKOWANIA

GRATULUJEMY ZAKUPU!

Prosimy dokładnie przeczytać instrukcję obsługi. Instrukcja obsługi stanowi nieodłączny element produktu. Należy ją odpowiednio przechowywać wraz z opakowaniem. Jeśli produkt jest przekazywany osobom trzecim, zawsze należy również przekazać instrukcję. Niniejszy produkt musi być montowany przez osobę dorosłą. Produkt jest przeznaczony wyłącznie do użytku prywatnego. Produkt nie jest przeznaczony do użytku komercyjnego. Korzystanie z tego produktu wymaga posiadania określonych umiejętności i wiedzy. Z produktu należy korzystać stosownie do wieku i wyłącznie zgodnie z jego przeznaczeniem.

SPECYFIKACJA TECHNICZNA

Artykuł: Bramka piłkarska HUDORA PRO TECT 240x160
Nr artykułu: 76914
Wymiary po złożeniu: 240 x 160 x 85 cm
Przeznaczenie: Treningowa bramka do wszechstronnego treningu piłkarskiego: strzelania, rzucania oraz treningu bramkarskiego z dodatkową osłoną słupków, chroniącą przed uderzeniami.

Wskazówki dotyczące montażu oraz dodatkowe informacje o produkcie znajdują Państwo pod adresem: <http://www.hudora.de/>.

ZAWARTOŚĆ

18 x rura
1 x siatka do bramki
1 x linka napinająca
2 x osłona na słupki bramki
7 x rura piankowa zamknięta (wstępnie zmontowana)
2 x rura piankowa długa (otwierana z tyłu)
2 x rura piankowa krótka (otwierana z tyłu)
6 x śledzi (do przymocowania bramki do podłoża)
1 x niniejsza instrukcja

Pozostałe dołączone do opakowania elementy mają na celu zapewnienie bezpiecznego transportu produktu. Nie są potrzebne do montażu i prawidłowego użytkowania produktu.

WSKAZÓWKI BEZPIECZEŃSTWA

- **UWAGA!** Produkt nie jest przeznaczony dla dzieci w wieku poniżej 36 miesięcy ze względu na długie linki. Istnieje niebezpieczeństwo uduszenia!
- Przed każdym użyciem bramki należy sprawdzić wszystkie części bramki pod kątem ewentualnych uszkodzeń i prawidłowego montażu. Należy sprawdzić koniecznie elementy łączące i połączenia śrubowe pod kątem ich trwałości i stabilności. Jeśli powstaną jakiegokolwiek ostre krawędzie, wówczas należy je natychmiast usunąć!
- **UWAGA!** Pod żadnym pozorem nie wolno wspinać się na słupki bramki bądź siatkę. Zabronione jest wieszanie się na poprzeczce bramki. Istnieje poważne niebezpieczeństwo uszkodzenia ciała!
- W czasie korzystania z bramki dzieci powinny znajdować się pod nadzorem osoby dorosłej!
- Producent nie ponosi odpowiedzialności za szkody wynikające z niewłaściwego stosowania produktu wbrew zasadom opisanym w instrukcji użytkowania.

INSTRUKCJA MONTAŻU

Wskazówka: Produkt powinien być montowany przez 2 osoby dorosłe. Przed rozpoczęciem montażu należy nasmarować trochę olejem połączenia wtykowe na ich węższych końcach. To ułatwi złożenie produktu i wydłuży jego żywotność!

1. Montaż ramy bramki i siatki (Rys. 1 i Rys. 2)

Zdejmij opakowanie z każdej rury i ułóż je płasko na ziemi przed sobą, zgodnie z numeracją. Rozłóż również siatkę. Upewnij się, że logo HUDORA jest umieszczone centralnie, przodem do pola gry. Należy zwrócić szczególną uwagę na kolejność składania bramki, tylko dzięki temu montaż przebiegnie szybko i sprawnie.

Krok 1: Wśród elementów znajdują się narożniki bramki: 1, 2, 3, każdy z nich w dwóch egzemplarzach. Raz z oraz drugi raz bez zamontowanych na nich piankowych osłonach. Najpierw użyj narożników bez piankowej osłony i wsuń dolną częścią narożnik 3, 2, 1 w tunel siatki A, B, C i połącz ze sobą elementy 3, 2, 1 za pomocą systemu zatraskowego.

Krok 2: Wsuń po obu stronach bramki podstawę słupka 6 w tunel siatki D. Dla ułatwienia montażu można otworzyć tunel siatki. Połącz ze sobą rury za pomocą systemu zatraskowego: 6 z 3 oraz 6 z 1.

Krok 3: Wsuń rurę z piankową osłoną 4 w tunel siatki F oraz rurę z piankową osłoną 5 w tunel siatki E, bo obu stronach bramki. Dla ułatwienia montażu można otworzyć tunel siatki. Połącz ze sobą rury za pomocą systemu zatraskowego: 4, 5 o 6 po obu stronach bramki.

Krok 4: Wsuń narożniki bramki: 1, 2, 3 z wstępnie zmontowaną pianką w tunel siatki G, H, I. Logo Hudora powinno być umiejscowione centralnie w tunelu siatki oznaczonej literą H. Następnie za pomocą systemu zatraskowego połącz rury 1, 2, 3.

Krok 5: Połącz rurę z pianką 4 z 1 oraz 4 z 3.

Krok 6: Zamontuj osłony narożników po obu stronach bramki (Rys. 3). Aby to zrobić pociągnij oba okrągłe otwory rur, łącąc od wewnętrznej strony na końcu rury 1 i 3. Aby zminimalizować ilość przedostającej się wody do środka, zacznij od otworu na słupku a dopiero potem zakryj ten na poprzeczce. Następnie zamknij wszystkie elementy siatki i osłon na słupkach i poprzeczce. Upewnij się, że piankowe osłony są dobrze osadzone.

Krok 7: Połącz rury 7, 8, 9 po obu stronach bramki. Za pomocą systemu zatraskowego połącz je z wcześniej utworzoną konstrukcją bramki. Utworzone w ten sposób tylne ramiona bramki muszą być przymocowane do siatki od środka, tak że siatka opiera się na nich z tyłu.

Krok 8: Zamontuj krótkie rury piankowe na poprzeczce, tak że całkowicie zasłaniają łączeni zatraskowej (miejsce J). Zamontuj dłuższą piankową rurę na słupku bramki, zacznij od dołu. Następnie zapnij wszystkie elementy siatki i osłon.

Krok 9: W celu zwiększenia napięcia siatki, przeprowadź pod siatką linkę napinającą, na wysokości łuku bramki 9 i przymocuj wolne końce do ramion bramki.

2. Stabilizacja bramki

Na koniec unieruchom ramę bramki za pomocą śledzi w podłożu. Upewnij się, że podłoże nadaje się do stosowania śledzi (np. nie ma przewodów doprowadzających wodę do systemu nawadniania trawnika!). Upewnij się, że śledzie zostały do końca wbite w podłoże i że są unieruchomione. Unikaj pozostawiania wystających śledzi, gdyż istnieje niebezpieczeństwo potknięcia się. Na bardzo twardym podłożu bramka musi zostać zabezpieczona przed przewróceniem za pomocą innych sposobów (np. worków z piaskiem, obciążer), aby zapobiec niebezpieczeństwu uszkodzenia ciała. Nigdy nie wolno grać na niezabezpieczonej bramce ani pozostawiać bramki wolnostojącej, niezabezpieczonej.

WSKAZÓWKI W ZAKRESIE UŻYTKOWANIA

- Bramkę należy ustawić koniecznie na równej i płaskiej powierzchni.
- Zwróć uwagę na to, by minimalna odległość rozłożonej bramki od przeszkód znajdujących się w jej pobliżu wynosiła 3 m.
- Bramkę należy zawsze zabezpieczyć przed przewróceniem – także wtedy, gdy nie jest używana.
- Nie należy niepotrzebnie wystawiać produktu na działanie niekorzystnych warunków pogodowych. Należy ją przechowywać w suchym i chłodnym miejscu.
- Należy zwracać uwagę na ślady korozji powstające na produkcie, które należy niezwłocznie usunąć. Ze względu na łączenie ze sobą części metalowych możliwe jest zadrapanie warstwy ochronnej i powstanie korozji.

KONSERWACJA I PRZECHOWYWANIE

Produkt należy czyścić ręcznikiem lub wilgotną szmatką, nie wolno używać specjalnych środków czyszczących! Należy sprawdzić produkt przed i po użyciu pod kątem uszkodzeń i śladów zużycia. Nie wolno wykonywać żadnych zmian konstrukcyjnych. Dla własnego bezpieczeństwa należy stosować wyłącznie oryginalne części zamiennne. Można je kupić w HUDORA. Jeśli zostaną uszkodzone części lub powstaną ostre kąty lub krawędzie, produktu nie wolno używać. W przypadku wątpliwości należy skontaktować się z naszym serwisem (<http://www.hudora.de/service/>).

Produkt należy przechowywać w suchym miejscu, chronionym przed wpływem warunków atmosferycznych, aby nie uległ uszkodzeniu i nie powodował obrażeń u osób.

INFORMACJA DOTYCZĄCA UTYLIZACJI

Po zakończeniu żywotności produktu należy przekazać go do punktów zbiórki i segregacji odpadów. Wszelkich informacji udzieli lokalne firmy zajmujące się gospodarką odpadami.

SERWIS

Staramy się, aby nasze produkty były jak najwyższej jakości i wolne od wad. Jeżeli mimo to, w produkcie wystąpią wady, dołożymy wszelkich starań, aby je usunąć. Kompleksowe informacje na temat produktu, części zamiennych, rozwiązania często pojawiających się problemów oraz instrukcje w wersji cyfrowej znajdują Państwo pod adresem: <http://www.hudora.de/service>