

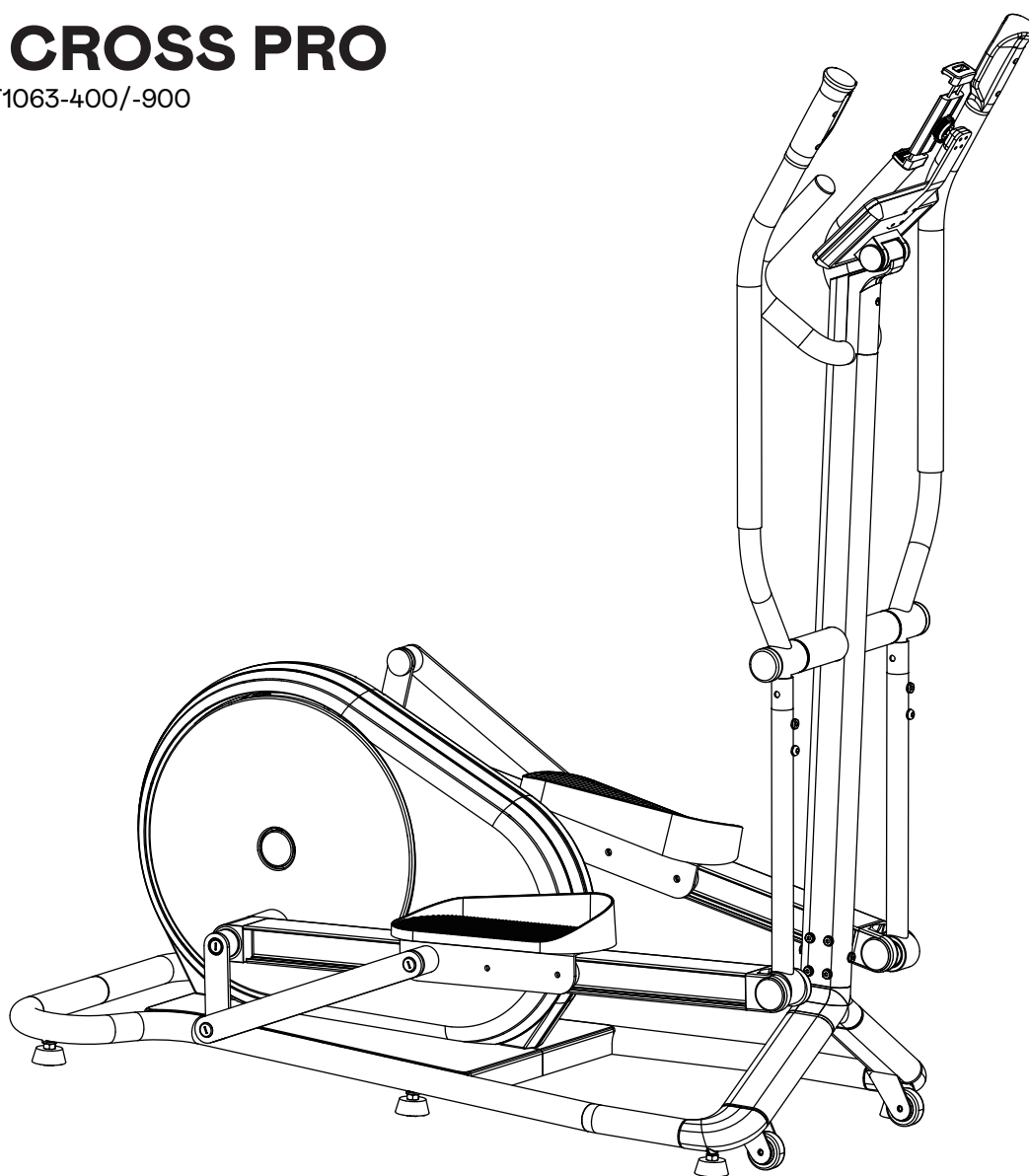
KETTLE

NL MONTAGEHANDLEIDING

PL INSTRUKCJA MONTAŻU

HOI CROSS PRO

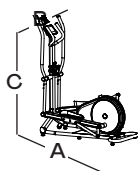
ART.-NR. CT1063-400/-900



~45 - 60 Min.



max.
150 kg



A 161 cm

B 58 cm

C 168 cm

97 kg



Lees deze instructies aandachtig door voordat u met de montage en het eerste gebruik begint. Ze bevatten belangrijke informatie voor uw veiligheid en voor het gebruik en onderhoud van het apparaat. Bewaar deze instructies op een veilige plaats voor referentiedoeleinden, onderhoudswerkzaamheden en ter ondersteuning bij het bestellen van reserveonderdelen.

Het trainingsapparaat is zowel voor thuisgebruik als voor commercieel gebruik bedoeld en moet in droge ruimtes worden gebruikt. Voor commercieel gebruik moet het stationaire trainingsapparaat in een bewaakte ruimte worden gebruikt.

VOOR UW VEILIGHEID

- **Dit apparaat mag worden gebruikt door personen van 14 jaar en ouder en personen met verminderde fysieke, zintuiglijke of mentale capaciteiten of gebrek aan ervaring en kennis als ze onder toezicht staan of instructies hebben gekregen over het veilige gebruik van het apparaat en de betrokken gevaren begrijpen.**
- **Kinderen mogen niet met het apparaat spelen. Reiniging en onderhoud mogen niet zonder toezicht door kinderen worden uitgevoerd.**
- **GEVAAR!** Houd kinderen uit de buurt tijdens de montage van het product (risico op inslikken van kleine onderdelen).
- **GEVAAR!** Het apparaat werkt op een netspanning van 230 V, 50 Hz. - Sluit het netsnoer aan op een goed geaard stopcontact. Gebruik geen stekkerdozen voor de aansluiting! Een eventuele verlengkabel moet voldoen aan de VDE-richtlijnen. Het apparaat mag alleen worden gebruikt met de origineel meegeleverde voedingsadapter. Voer nooit zelf werkzaamheden aan de hoofdstroomvoorziening van het product uit; schakel indien nodig gekwalificeerd personeel in. Zorg ervoor dat de elektrische kabel niet bekneld raakt en geen 'struikelgevaar' vormt.
- **WAARSCHUWING!** Dit apparaat is uitsluitend bedoeld voor huishoudelijk gebruik en mag alleen in droge binnenruimtes worden gebruikt.
- Elk ander gebruik is verboden en brengt potentiële risico's met zich mee. De fabrikant kan niet aansprakelijk worden gesteld voor schade veroorzaakt door oneigenlijk gebruik.
- Het apparaat mag alleen worden gebruikt voor het beoogde doel (d.w.z. voor fysieke training van volwassenen).
- **GEVAAR!** Informeer aanwezige personen (in het bijzonder kinderen) over mogelijke gevaren tijdens het trainen.
- **GEVAAR!** Trek altijd de stekker uit het stopcontact voor reparaties, onderhoud en reiniging.
- **GEVAAR!** Ondeskundige reparaties en structurele veranderingen (demontage van originele onderdelen, bevestiging van niet-goedgekeurde onderdelen, enz.) kunnen een risico vormen voor de gebruiker.
- **GEVAAR!** Alle elektrische apparaten zenden elektromagnetische signalen uit wanneer ze in werking zijn. Gebruik geen apparaten met bijzonder hoge straling gebruikt in de buurt van de cockpit of besturingselektronica, anders kunnen de weergegeven waarden worden vervalst (d.w.z. hartslagmeting).
- **WAARSCHUWING!** Let ook op de trainingsinstructies in de trainingshandleiding.
- **WAARSCHUWING!** Alle niet in deze handleiding beschreven ingrepen/manipulaties aan het apparaat kunnen schade veroorzaken of de gebruiker in gevaar brengen. Verdere handelingen mogen alleen worden uitgevoerd door speciaal hiertoe opgeleid personeel.
- **WAARSCHUWING!** Het trainingsapparaat is uitsluitend bedoeld voor thuisgebruik. U traint met een apparaat dat is ontworpen volgens de laatste veiligheidsnormen. Alle gevaarlijke elementen die mogelijk tot letsel zouden kunnen leiden, zijn vermeden of zo veilig mogelijk gemaakt. Neem bij twijfel en vragen contact op met uw dealer of met de HOI BY KETTLER-service. Voer ongeveer elke 1 tot 2 maanden een controle uit van alle onderdelen van het apparaat, met name de schroeven en moeren. Raadpleeg uw arts voordat u met uw training begint om er zeker van te zijn dat uw gezondheid het toelaat om met het apparaat te trainen.

Deze medische bevindingen dienen als basis voor de opbouw van uw trainingsprogramma. Onjuiste of overmatige training kan nadelig zijn voor uw gezondheid.

- Controleer voor elk gebruik altijd of alle schroef- en steekverbindingen en de bijbehorende veiligheidsinrichtingen correct zijn geplaatst.
- Onze producten zijn onderworpen aan een constante, innovatieve kwaliteitsborging. Wij behouden ons het recht voor om op basis hiervan technische wijzigingen door te voeren.
- De locatie van het apparaat moet zo worden gekozen dat een voldoende veiligheidsafstand tot obstakels is gegarandeerd. De vrije ruimte rond de machine moet ten minste 1 meter groter zijn dan het trainingsgebied. Zorg ervoor dat niemand anders zich in de vrije ruimte bevindt terwijl het apparaat in gebruik is.
- Neem de algemene veiligheidsvoorschriften en voorzorgsmaatregelen voor de behandeling van elektrische apparatuur in acht.
- Haal de stekker uit het stopcontact als u het product langere tijd niet gebruikt.
- Op dit trainingsapparaat mogen alleen oefeningen uit de trainingshandleiding worden uitgevoerd.
- Het trainingsapparaat moet op een vlakke ondergrond worden opgesteld. Plaats er geschikt dempingsmateriaal onder (rubberen matten of iets dergelijks) om schokken op te vangen. Alleen voor apparaten met gewichten: vermijd harde schokken van de gewichten.
- Neem bij de montage van het apparaat de aanbevolen aanhaalmomenten in acht (= xx Nm).
- De werkelijk uitgevoerde prestaties kunnen afwijken van de weergegeven mechanische prestaties.
- Houd er bij apparaten zonder vrijloop rekening mee dat de bewegende onderdelen niet onmiddellijk kunnen worden gestopt.
- Het trainingsapparaat voldoet aan DIN EN ISO 20957-1:2014-05/DIN EN ISO 20957-5:2017-04, klasse SA.
- Apparaten van klasse B en C zijn niet geschikt voor hoge nauwkeurigheid.
- Het product is niet geschikt voor een lichaamsgewicht van meer dan 150kg.
- Het apparaat heeft een elektromagnetisch remsysteem. Dit is snelheidsafhankelijk/snelheidsonafhankelijk, afhankelijk van de computerinstelling.

HARTSLAGMONITORING / TRAINING OP BASIS VAN HARTSLAG

GEVAAR! Systemen voor hartslagmonitoring kunnen onnauwkeurig zijn. Overmatige lichaamsbeweging kan leiden tot ernstig letsel of de dood. Stop onmiddellijk met trainen als u zich duizelig of zwak voelt.

WAARSCHUWING! Als het hartslagsignaal wegvalt, blijft het vermogen van het apparaat gedurende 60 seconden constant en neemt dan langzaam af. Controleer uw hartslagmeetsysteem (bijv. hartslagborstband) zodat het signaal weer door de elektronica kan worden opgepikt. Voor training op basis van hartslag (HRC) wordt een borstband aanbevolen voor een hogere nauwkeurigheid.

U kunt deze handleiding ook downloaden op www.kettlersport.com

MONTAGE-INSTRUCTIES

GEVAAR! Zorg ervoor dat uw werkgebied vrij is van mogelijke bronnen van gevaar, laat bijvoorbeeld geen gereedschap rondslingeren. Gooi verpakkingsmateriaal altijd zo weg dat het geen gevaar kan opleveren. Er bestaat altijd verstikkingsgevaar als kinderen met plastic zakken spelen!

- Controleer of u alle benodigde onderdelen hebt ontvangen (zie checklist) en of deze onbeschadigd zijn. Neem bij klachten contact op met uw HOI BY KETTLER-dealer of de HOI BY KETTLER-service.
- Voordat u de apparatuur monteert, dient u de tekeningen zorgvuldig te bestuderen en de handelingen uit te voeren in de volgorde die wordt aangegeven door de schema's. De juiste volgorde wordt in hoofdletters weergegeven.
- De apparatuur moet met de nodige zorg worden gemonteerd door een volwassen persoon. Roep bij twijfel de hulp in van een tweede persoon, indien mogelijk technisch onderlegd.
- Het bevestigingsmateriaal dat voor elke montage-stap nodig is, wordt weergegeven in het schema. Gebruik het bevestigingsmateriaal precies volgens de instructies.
- Houd er rekening mee dat er altijd risico op letsel bestaat bij het gebruik van gereedschap en bij het uitvoeren van handmatige werkzaamheden. Ga daarom zorgvuldig en voorzichtig te werk bij de montage van het apparaat!
- Schroef eerst alle onderdelen losjes aan elkaar en controleer of ze correct zijn gemonteerd. Draai de bouten met de hand vast totdat u weerstand voelt en gebruik vervolgens het aangegeven gereedschap om ze uiteindelijk volledig vast te draaien. Controleer vervolgens of alle schroefverbindingen stevig zijn vastgedraaid.
- Om technische redenen behouden wij ons het recht voor om voorbereidende montagewerkzaamheden uit te voeren (bijv. toevoegen van buispluggen).

DE APPARATUUR BEHANDELEN

VOORZICHTIG! We raden het gebruik van het apparaat in de directe omgeving van vochtige ruimtes af vanwege de daarmee gepaard gaande roestvorming.

- Voordat u met het apparaat gaat trainen, dient u zorgvuldig te controleren of het correct is gemonteerd.
- Maak uzelf grondig vertrouwd met alle functies en instellingen van het apparaat voordat u aan uw eerste trainingssessie begint.
- Bij het vliegwiel ontstaan zachte geluiden vanwege de constructie, die geen negatief effect hebben op de werking van het apparaat. Eventuele geluiden tijdens achteruit trappen zijn het gevolg van de constructie en zijn volkomen veilig.
- Het trainingsapparaat heeft een elektromagnetisch remsysteem.
- Controleer voor elk gebruik altijd alle schroef- en steekverbindingen en de bijbehorende veiligheidsinrichtingen op hun goede werking.
- Draag geschikt schoeisel (d.w.z. sportschoenen) bij het gebruik van de apparatuur.
- Stel, indien beschikbaar, het stuur en het zadel zo af dat u de meest comfortabele trainingspositie voor uw individuele lichaamslengte kunt vinden.
- **WAARSCHUWING!** Uitstekende verstelinrichtingen kunnen de beweging van de gebruiker hinderen.
- Om een maximaal veiligheidsniveau te behouden, moet dit product, bepaald door de constructie, regelmatig (eenmaal per jaar) worden onderhouden door speciaalzaken.
- Zorg ervoor dat er nooit vloeistoffen of transpiratievocht in de machine of de elektronica terechtkomen.

ONDERHOUD - SERVICE - RESERVEONDERDELEN

- Beschadigde onderdelen kunnen uw veiligheid in gevaar brengen of de levensduur van de apparatuur verkorten.
- Vervang daarom beschadigde of versleten onderdelen direct en neem het apparaat uit gebruik tot het gerepareerd is. Gebruik alleen originele reserveonderdelen van HOI BY KETTLER.

RESERVEONDERDELEN BESTELLEN PAGINA 20

Vermeld bij het bestellen van reserveonderdelen altijd het volledige artikelnummer, het reserveonderdeelnummer, de gewenste hoeveelheid en het serienummer van het product (zie behandeling).

Voorbeeldbestelling: Art.nr. BK1055-XXX/ reserveonderdeelnr. 7000XXXX/ 1 stuks / Serienr. Bewaar de originele verpakking van dit artikel, zodat deze eventueel op een later tijdstip kan worden gebruikt voor transport. Goederen kunnen alleen worden geretourneerd na voorafgaande goedkeuring en in een transportveilige verpakking, indien mogelijk in de originele doos. Het is belangrijk om een gedetailleerde defectbeschrijving/gedetailleerd schaderapport te verstrekken!

Belangrijk: de prijzen van reserveonderdelen zijn exclusief bevestigingsmateriaal. Als er bevestigingsmateriaal (bouten, moeren, ringen enz.) nodig is, moet dit duidelijk op de bestelling worden vermeld door toevoeging van de woorden 'met bevestigingsmateriaal'.

AFVOERINSTRUCTIES



HOI BY KETTLER-producten zijn recyclebaar. Aan het einde van de levensduur dient u dit artikel correct en veilig af te voeren (lokale inzamelpunten).

Przed przystąpieniem do montażu i pierwszym użyciem produktu należy uważnie zapoznać się z tą instrukcją. Zawierają one informacje istotne dla bezpieczeństwa, a także użytkowania i konserwacji urządzenia. Instrukcję należy przechowywać w bezpiecznym miejscu na potrzeby późniejszego wykorzystania, przeprowadzenia prac konserwacyjnych oraz zamawiania części zamiennych.

Urządzenie treningowe przeznaczone jest do użytku domowego oraz komercyjnego i wolno z niego korzystać w suchych pomieszczeniach. Na potrzeby użytku komercyjnego urządzenie treningowe musi być obsługiwane w nadzorowanym pomieszczeniu.

INFORMACJE DOTYCZĄCE BEZPIECZEŃSTWA

- **Z tego urządzenia mogą korzystać osoby w wieku powyżej 14 lat oraz osoby o ograniczonych zdolnościach fizycznych, sensorycznych bądź psychicznych albo nieposiadające doświadczenia i wiedzy, pod warunkiem że znajdują się one pod nadzorem albo zostały poinstruowane w zakresie korzystania z urządzenia w bezpieczny sposób i zrozumiąły związane z tym zagrożenia.**
- **Dzieci nie powinny bawić się urządzeniem. Dzieci nie powinny podejmować czynności związanych z czyszczeniem oraz konserwacją urządzenia bez nadzoru.**
- **ZAGROŻENIE!** Dzieci nie mogą przebywać w miejscu prac podczas montażu produktu (ryzyko poślizgnięcia małych elementów).
- **ZAGROŻENIE!** Urządzenie wymaga podłączenia napięcia 230 V, 50 Hz. Przewód zasilania należy podłączyć do prawidłowo uziemionego gniazdka. Nie używać kilku gniazdek w celu podłączenia! Jeżeli stosowany jest przedłużacz, musi on spełniać wytyczne VDE. Urządzenie może być użytkowane wyłącznie przy zastosowaniu oryginalnego zasilacza. Nigdy nie należy samodzielnie ingerować w główne źródło zasilania produktu; jeśli jest to konieczne, należy zlecić to wykwalifikowanemu personelowi. Należy upewnić się, że przewód nie zostanie przygnieciony ani że nie będzie można się o niego potknąć.
- **OSTRZEŻENIE!** To urządzenie zostało zaprojektowane z myślą wyłącznie o użytku domowym. Wolno korzystać z niego wyłącznie w suchych pomieszczeniach.
- Jakiegokolwiek inne użycie jest zabronione i może być niebezpieczne. Producent nie ponosi jakiegokolwiek odpowiedzialności za szkody spowodowane nieodpowiednim użytkowaniem.
- Urządzenie może być wykorzystywane wyłącznie zgodnie z zamierzonym przeznaczeniem (tj. do treningu fizycznego osób dorosłych).
- **ZAGROŻENIE!** Należy poinformować potencjalnych użytkowników (w szczególności dzieci) o możliwych zagrożeniach mogących powstać w trakcie wykonywania ćwiczeń.
- **ZAGROŻENIE!** Przed rozpoczęciem jakichkolwiek prac związanych z naprawą, konserwacją oraz czyszczeniem urządzenia należy wyjąć wtyczkę z gniazdka.
- **ZAGROŻENIE!** Niewłaściwie dokonywane naprawy lub ingerencje w urządzenie (demontaż oryginalnych części, dołączenie nieoryginalnych części itd.) mogą narazić użytkownika na niebezpieczeństwo.
- **ZAGROŻENIE!** Wszystkie urządzenia elektryczne podczas działania emitują fale elektromagnetyczne. Należy pamiętać, aby nie używać urządzeń generujących duże promieniowanie w pobliżu panelu kontrolnego lub elektroniki sterującej, ponieważ może zakłócać to wyniki pomiarów (np. pomiaru tętna).
- **OSTRZEŻENIE!** Należy mieć na względzie wytyczne dotyczące treningu zamieszczone w odpowiednich instrukcjach.
- **OSTRZEŻENIE!** Wszystkie ingerencje w urządzenie, o których nie wspomniano w niniejszej instrukcji, mogą powodować szkody lub narazić użytkownika na niebezpieczeństwo. Bardziej zaawansowane ingerencje w urządzenie powinny być prowadzone wyłącznie przez szczególnie wykwalifikowany personel.
- **OSTRZEŻENIE!** Urządzenie treningowe przeznaczone jest wyłącznie do użytku domowego. To urządzenie zostało zaprojektowane zgodnie z najnowszymi standardami bezpieczeństwa. Potencjalne czynniki mogące powodować urazy zostały zidentyfikowane i wprowadzono najlepsze możliwe środki zaradcze mające im przeciwdziałać. W przypadku jakichkolwiek wątpliwości lub pytań należy kontaktować się ze swoim dealerem lub serwisem HOI BY KETTLER. Należy przeprowadzać kontrolę wszystkich części urządzenia, a w szczególności śrub oraz nakrętek, mniej więcej co 1–2 miesiące. Przed rozpoczęciem treningu należy udać się do lekarza rodzinnego, aby upewnić się, że stan zdrowia pozwala na trening z użyciem tego urządzenia. Wyniki badań medycznych powinny stanowić podstawę dla stworzenia programu treningowego. Niewłaściwy lub zbyt intensywny trening może prowadzić do uszczerbku na zdrowiu.
- Przed każdym użyciem sprzętu należy skontrolować wszystkie śruby i połączenia wtykowe oraz prawidłowe zamocowanie odpowiednich zabezpieczeń, aby mieć pewność, że są prawidłowo spasowane.
- Nasze produkty podlegają bieżącej kontroli jakości i są produkowane w oparciu o innowacyjne koncepcje. Zastrzegamy sobie prawo do wprowadzania modyfikacji technicznych.
- Urządzenie powinno zostać rozstawione tak, aby zachowana była bezpieczna odległość od innych obiektów. Wokół urządzenia należy zapewnić wolną przestrzeń większą o 1 metr niż obszar treningowy. Należy upewnić się, że w czasie użytkowania urządzenia nikt nie będzie przebywać w wydzielonej wolnej przestrzeni.
- Przy obsłudze urządzeń elektrycznych należy mieć na względzie ogólne przepisy dotyczące bezpieczeństwa oraz środki ostrożności.
- Jeżeli urządzenie nie będzie użytkowane przez dłuższy czas, należy odłączyć je od zasilania.
- Na tym urządzeniu treningowym mogą być wykonywane jedynie ćwiczenia wskazane w instrukcji dotyczącej treningu.
- Urządzenie treningowe powinno być umieszczone na płaskiej powierzchni. Pod przyrządem należy rozłożyć odpowiedni materiał amortyzacyjny (gumowa mata lub podobny materiał) w celu tłumienia wstrząsów. Dotyczy tylko urządzeń z obciążeniami: unikać nagłego oddziaływania obciążenia.
- Podczas montażu urządzenia należy zwrócić uwagę na zalecane momenty dokręcenia (= xx Nm).
- Rzeczywiste działania użytkownika mogą odbiegać od przedstawionych czynności mechanicznych.
- Używając urządzeń bez wolnobiegu, należy mieć na względzie, że ich ruchome elementy nie zatrzymają się natychmiast.
- To urządzenie treningowe jest zgodne z normą DIN EN ISO 20957-1:2014-05 / DIN EN ISO 20957-5:2017-04, klasa SA.
- Urządzenia z klas B oraz C nie są urządzeniami zapewniającymi wysoki poziom dokładności.
- Produkt nie jest odpowiedni dla osób, których masa ciała przekracza 150 kg.
- Produkt jest wyposażony w elektromagnetyczny system hamowania. W zależności od konfiguracji dokonanej z poziomu komputera to urządzenie jest zależne/niezależne od prędkości obrotowej.

POMIAR TĘTNA / TRENING HRC

ZAGROŻENIE! Systemy monitorujące poziom tętna mogą być niedokładne. Nadmierne ćwiczenia mogą prowadzić do poważnych urazów lub śmierci. Jeżeli ćwiczeniom towarzyszy uczucie mdłości lub osłabienia, należy natychmiast zakończyć trening.

OSTRZEŻENIE! Kiedy sygnał tętna zostanie utracony, moc urządzenia zostanie zachowana przez 60 sekund, a następnie stopniowo się zmniejszy. Należy w takiej sytuacji sprawdzić swój system pomiaru tętna (np. pasek pomiaru tętna), aby urządzenie ponownie mogło odebrać sygnał. Przy treningu z pomiarem tętna (HRC) w celu osiągnięcia wyższego poziomu dokładności zalecane jest stosowanie paska pomiaru tętna.

Tę instrukcję można pobrać również z www.kettlersport.com

INSTRUKCJA MONTAŻU

ZAGROŻENIE! Należy upewnić się, że w obszarze roboczym nie znajdują się potencjalne źródła zagrożenia, takie jak narzędzia leżące obok. Opakowania należy utylizować w bezpieczny sposób. Plastikowe worki należy trzymać z dala od dzieci, które mogłyby się zadławić takim materiałem!

- Należy upewnić się, że dostarczono wszystkie wymagane części (por. lista kontrolna) i że znajdują się one w prawidłowym stanie. W przypadku skarg należy skontaktować się z właściwym dealerem HOI BY KETTLER lub serwisem HOI BY KETTLER.
- Przed przystąpieniem do montażu urządzenia należy uważnie zapoznać się z rysunkami. Czynności należy wykonywać w kolejności wskazanej na schematach. Prawidłową kolejność podano drukowanymi literami.
- Montaż sprzętu jest zastrzeżony dla dorosłych osób, które podczas pracy muszą dochować należytej staranności. W razie wątpliwości należy skonsultować się z inną osobą, najlepiej znającą się na pracach technicznych.
- Przyrządy i materiały potrzebne do wykonania poszczególnych czynności zostały wyszczególnione w ramach. Z przyrządów i materiałów należy korzystać zgodnie z instrukcjami.
- Podczas prac z wykorzystaniem narzędzi czy prac ręcznych zawsze występuje ryzyko urazu. W związku z tym podczas montażu urządzenia należy działać ostrożnie i rozważnie!
- Na początku należy luźno skręcić wszystkie elementy i sprawdzić, czy montaż przebiegł prawidłowo. Następnie należy ręcznie dokręcić śruby do odczucia oporu, a na koniec należy użyć wskazanego narzędzia, aby ostatecznie dokręcić połączenie. Następnie należy upewnić się, że wszystkie połączenia skręcane zostały wykonane w poprawny sposób.
- Z przyczyn technicznych zastrzegamy sobie prawo do wykonania wstępnego montażu (np. zaślepek rur).

OBSŁUGA SPRZĘTU

OSTROŻNIE! Odradzamy korzystanie z urządzenia w bezpośrednim pobliżu zawilgoconych pomieszczeń z powodu ryzyka powstawania rdzy.

- Przed rozpoczęciem ćwiczeń na sprzęcie należy starannie upewnić się, że montaż wykonano prawidłowo.
- Przed przystąpieniem do pierwszej sesji treningowej należy starannie zapoznać się ze wszystkimi funkcjami i konfiguracją sprzętu.
- Wszelkie niewielkie, związane z konstrukcją hałasy, które mogą wystąpić podczas obracania się koła zamachowego, nie mają wpływu na działanie urządzenia. Wszelkie dźwięki powstające podczas pedałowania w tył wynikają z powodów technicznych i są całkowicie nieszkodliwe.
- Urządzenie treningowe jest wyposażone w układ hamulców elektromagnetycznych.
- Przed każdym użyciem sprzętu należy skontrolować wszystkie śruby i połączenia wtykowe oraz prawidłowe

zamocowanie odpowiednich zabezpieczeń, aby mieć pewność, że działają one prawidłowo.

- Podczas korzystania ze sprzętu należy nosić odpowiednie (tj. sportowe) obuwie.
- Jeżeli jest to możliwe, należy zadbać o dostosowanie ustawień drążków oraz siodła tak, aby zapewnić najwygodniejszą pozycję treningową, odpowiednią do indywidualnych parametrów ciała.
- **OSTRZEŻENIE!** Wystające elementy regulacyjne mogą stanowić zagrożenie podczas ruchów użytkownika.
- Aby zapewnić najwyższy poziom bezpieczeństwa zapewniany przez konstrukcję przyrządu, produkt należy poddawać regularnym (raz w roku) pracom serwisowym, które powinny być prowadzone przez specjalistów.
- Należy zapobiegać kontaktowi płynów bądź potu z wnętrzem przyrządu i elektroniką.

KONSERWACJA – SERWIS – CZĘŚCI ZAMIENNE

- Uszkodzone elementy mogą być zagrożeniem dla bezpieczeństwa i prowadzić do skrócenia okresu żywotności sprzętu.
- W związku z tym należy niezwłocznie wymieniać uszkodzone lub zużyte części i powstrzymać się od korzystania z urządzenia, zanim nie zostanie ono naprawione. Używać wyłącznie oryginalnych części zamiennych HOI BY KETTLER.

SKŁADANIE ZAMÓWIENIA NA CZĘŚCI ZAMIENNE STRONA 20

Podczas składania zamówień na części zamienne należy zawsze podawać pełny numer artykułu, numer części zamiennych, żadaną liczbę elementów oraz numer seryjny produktu (por. informacje dot. obsługi).

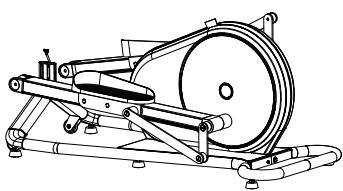
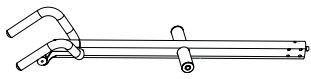





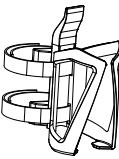
Przykład zamówienia: Nr art.: BK1055-XXX / nr części zamiennych: 7000XXXXX / 1 szt. / nr seryjny: Należy zachować oryginalne opakowanie produktu, ponieważ może ono być przydatne do późniejszego transportu. Towary można zwracać wyłącznie po uprzednim uzgodnieniu tego faktu i w (wewnętrzny) opakowaniu zapewniającym bezpieczeństwo podczas transportu, w miarę możliwości w oryginalnym kartonie. Należy pamiętać o szczegółowym opisie wady/uszkodzenia!

Ważne: ceny części zamiennych nie uwzględniają materiałów montażowych (śrub, nakrętek, podkładek). Jeśli są one potrzebne, należy wyraźnie wskazać ten fakt w zamówieniu, dodając wzmiankę „plus materiały montażowe”.

INSTRUKCJE DOTYCZĄCE UTYLIZACJI

Produkty marki HOI BY KETTLER można poddać recyklingowi. Na koniec okresu żywotności należy zadbać o odpowiednią i bezpieczną utylizację tego produktu (lokalne punkty zbiórki).






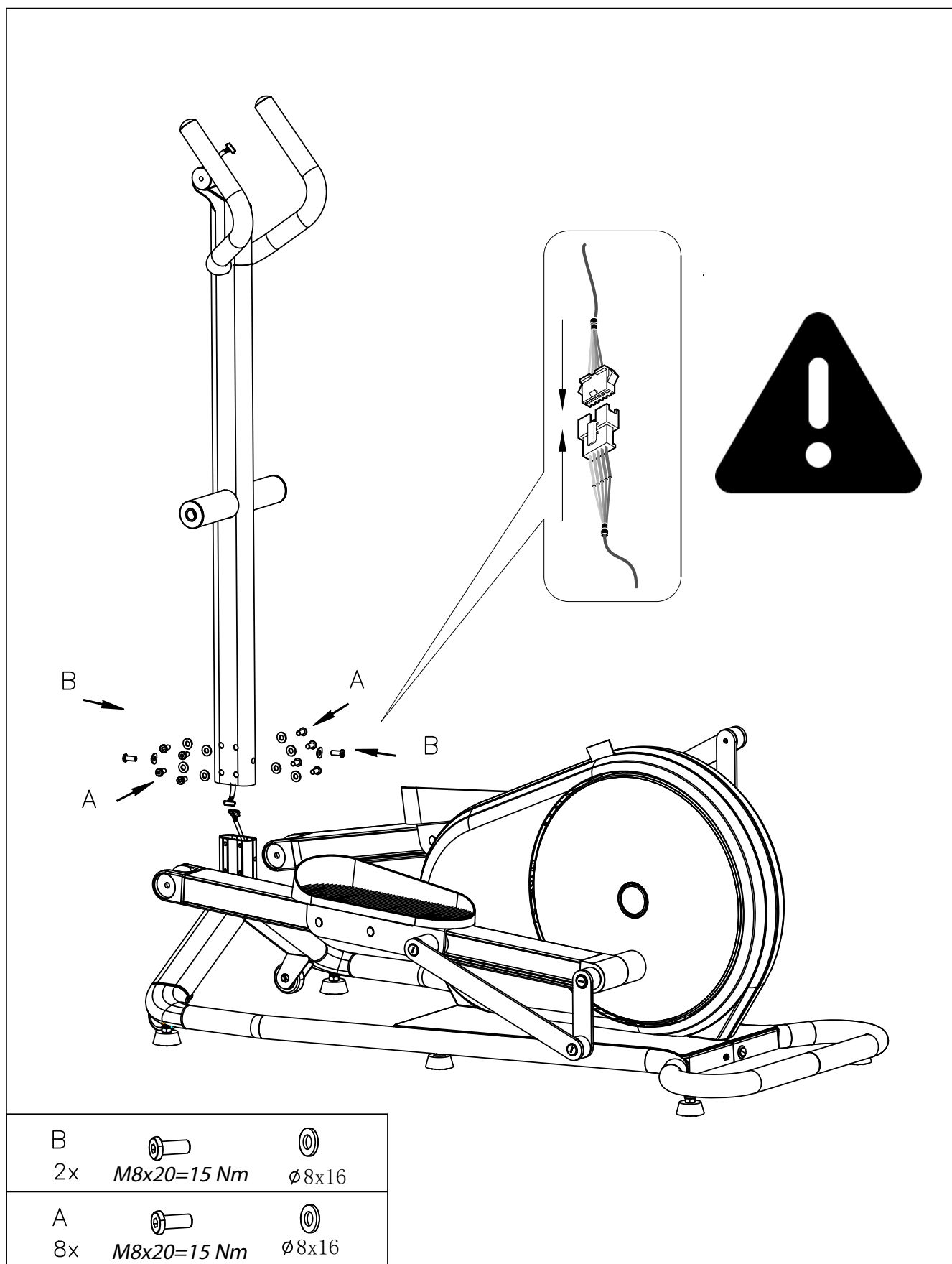
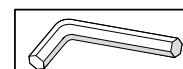
| | |
|---|------------|
|  | Stck. 1 |
|  | 1 |
|  | 2 |
|  | 1 |
|  | 1 |
|  | 1 |
|  | 1 |
|  | 1 |

32



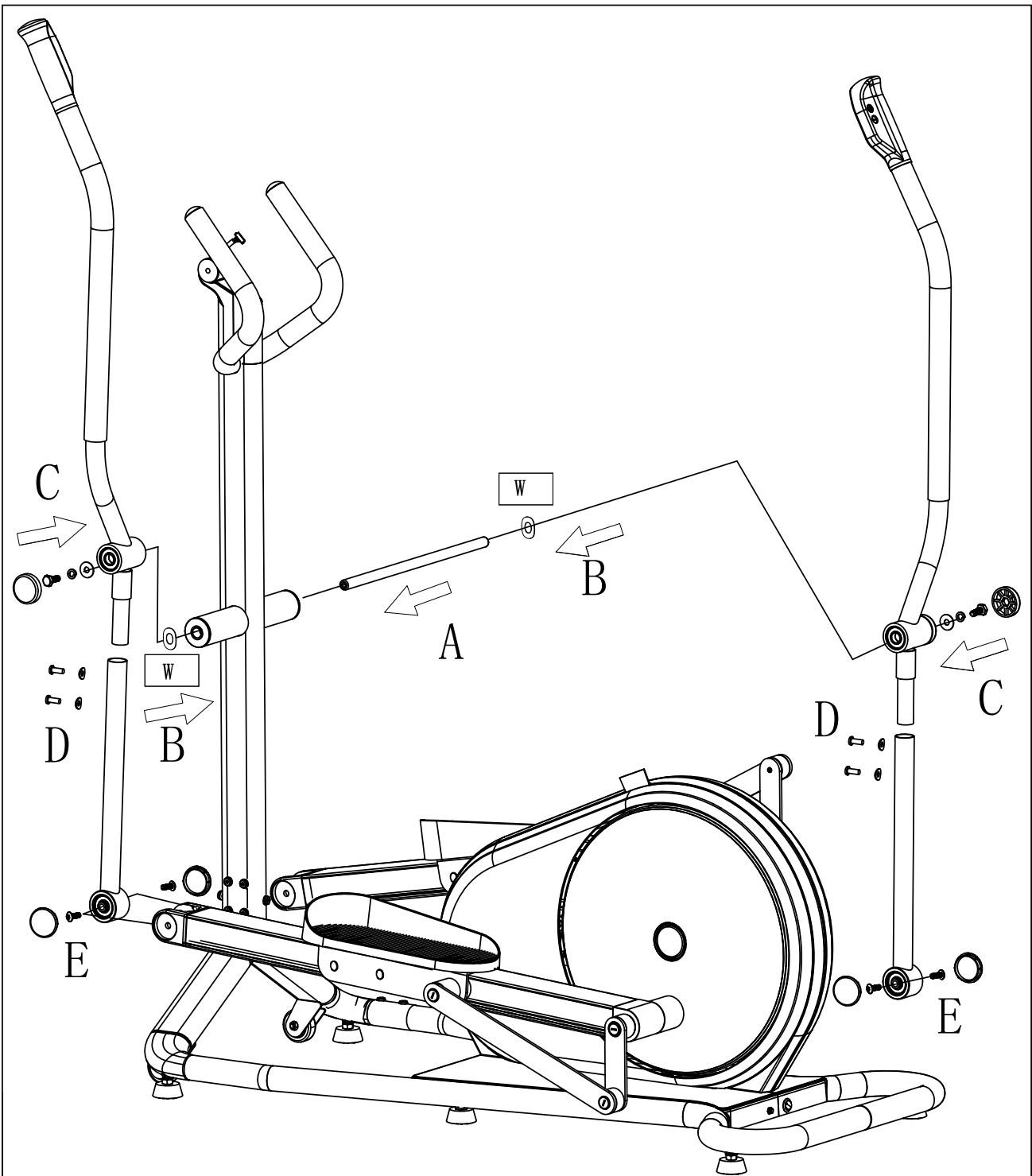
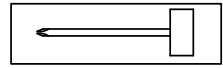
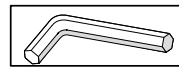
| | | |
|--|--------|----|
|  | M8x20 | 14 |
|  | ∅8 | 2 |
|  | ∅8x16 | 14 |
|  | M8x20 | 2 |
|  | ∅8x22 | 2 |
|  | ∅17x25 | 2 |
|  | M10x16 | 4 |
|  | M 8 | 1 |
|  | M8x65 | 1 |

| | | |
|---|--|---|
|  | | 2 |
|  | | 2 |
|  | | 4 |



| | | |
|----|-------------|-------|
| B | | |
| 2x | M8x20=15 Nm | Ø8x16 |

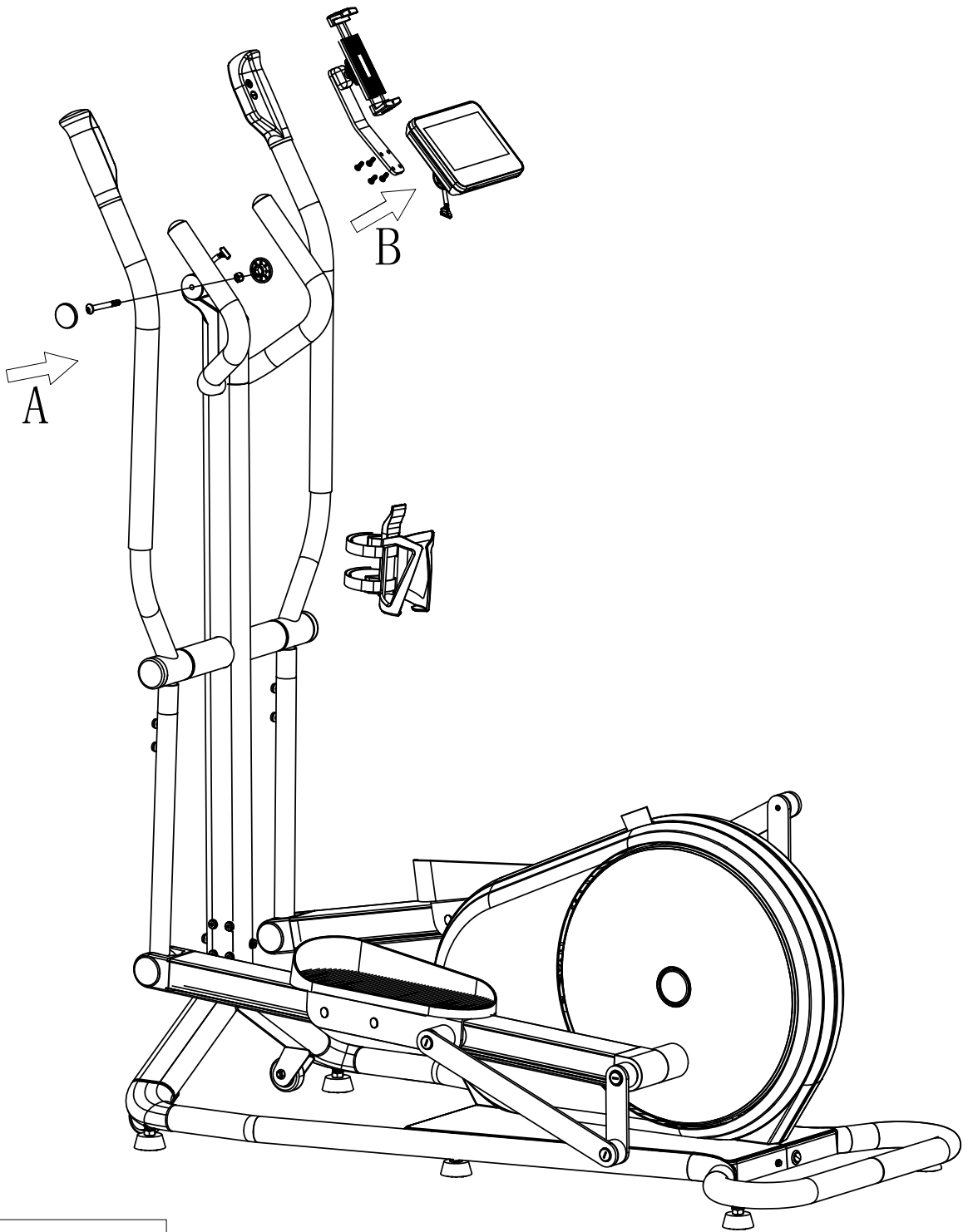
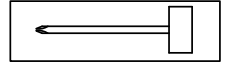
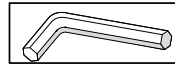
| | | |
|----|-------------|-------|
| A | | |
| 8x | M8x20=15 Nm | Ø8x16 |



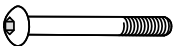
| | | |
|----|-------------|-------|
| D | | |
| 4x | M8x20=15 Nm | ø8x16 |

| | | | | | |
|-----|-------------|----|-------|--------|--|
| A/C | | | | | |
| 2x | M8x20=15 Nm | ø8 | ø8x22 | ø17x25 | |

| | |
|----|--------|
| E | |
| 4x | M10x16 |



B 
4x M5x14

A 
1x M8x65=15 Nm

 
M 8

NL **Initiële instelling: De handset aansluiten**

Voor het eerste gebruik moet u de handbediening met het display verbinden. Druk op 'Apparaatgegevens' op het display van het apparaat en houd vervolgens de +/- knop 5 seconden ingedrukt. Nu is de handbediening verbonden met het display.

AFSTANDSBEDIENING

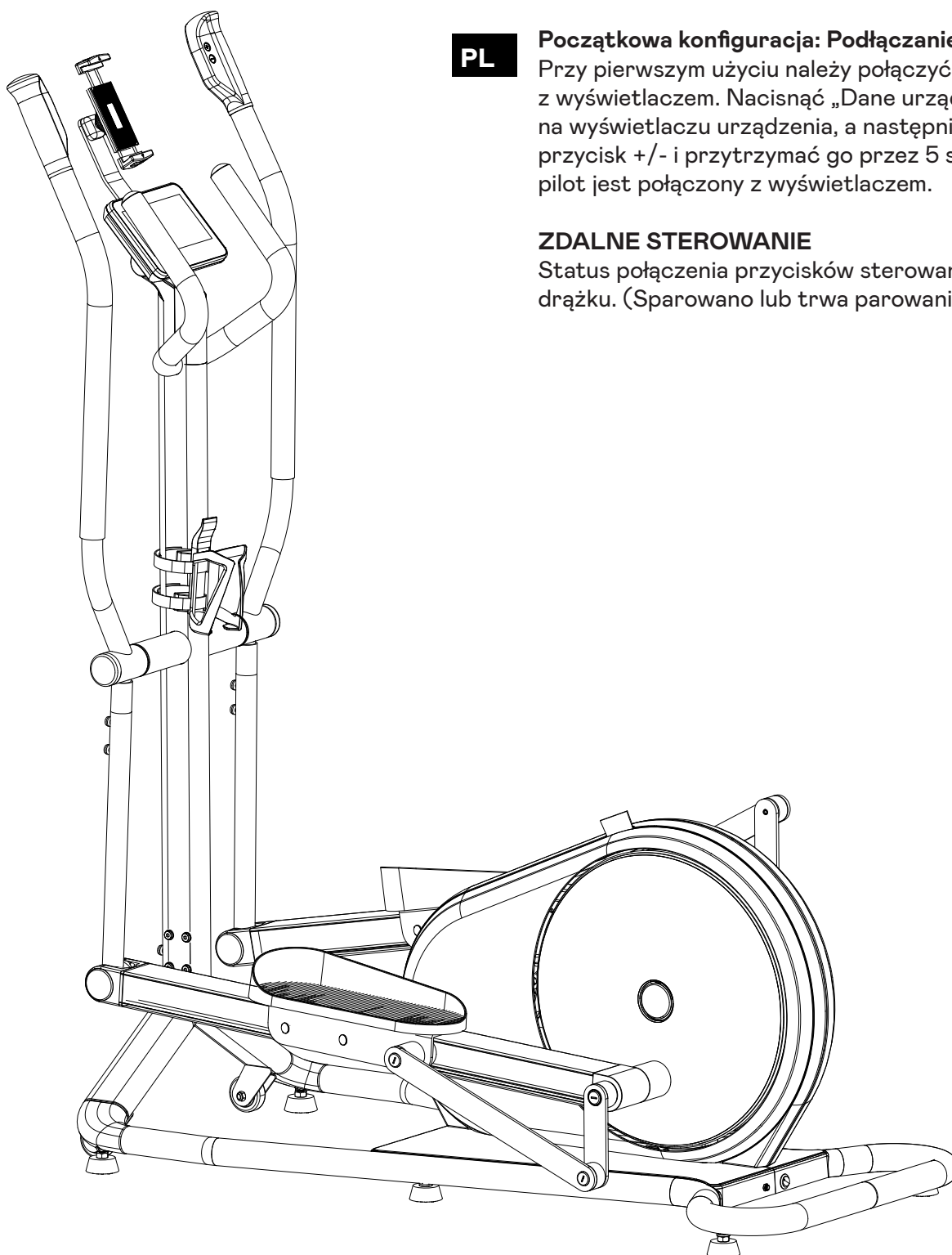
De verbindingstatus van de bedieningsknoppen (+/-) op het stuur. (Paired of Pairing) (gekoppeld of koppelen).

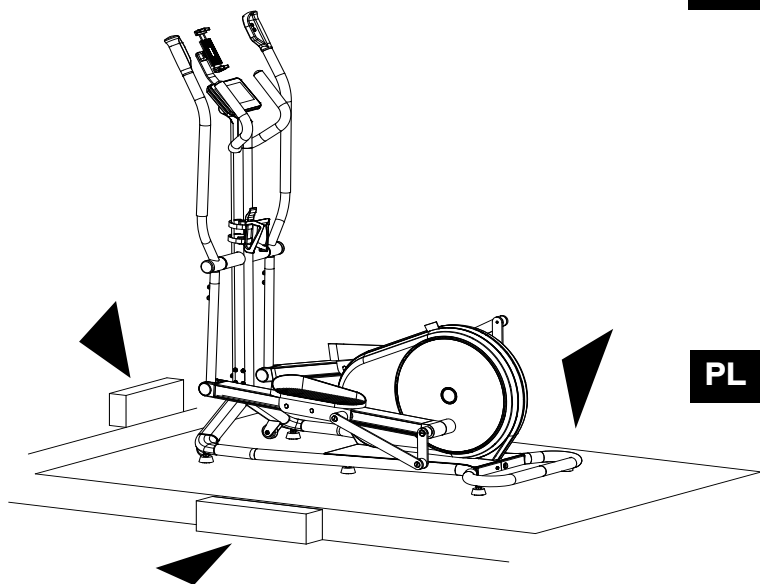
PL **Początkowa konfiguracja: Podłączanie pilota**

Przy pierwszym użyciu należy połączyć pilot z wyświetlaczem. Nacisnąć „Dane urządzenia” na wyświetlaczu urządzenia, a następnie nacisnąć przycisk +/- i przytrzymać go przez 5 sekund. Teraz pilot jest połączony z wyświetlaczem.

ZDALNE STEROWANIE

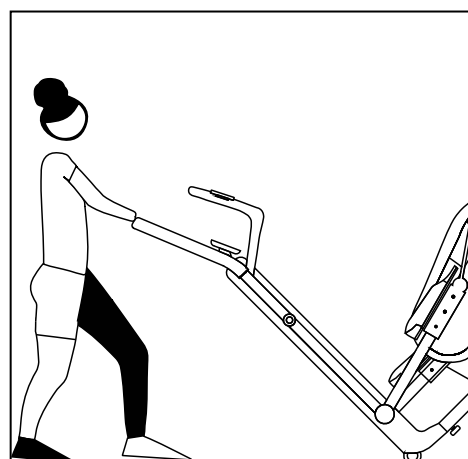
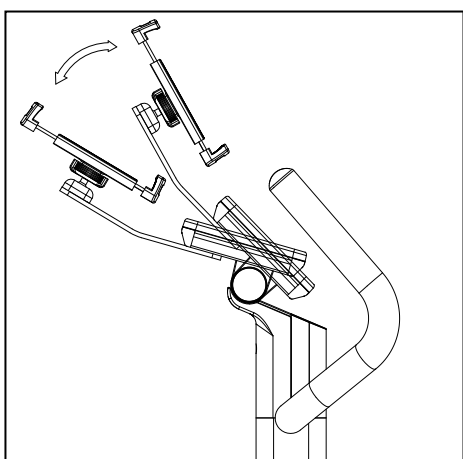
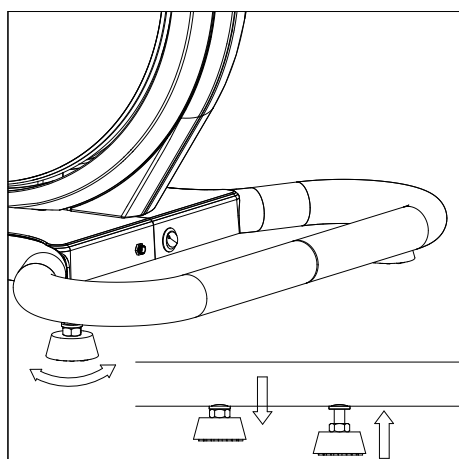
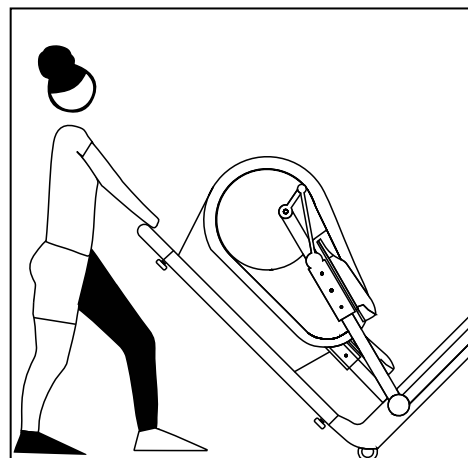
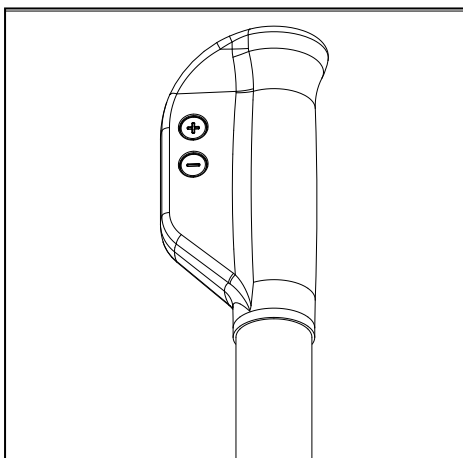
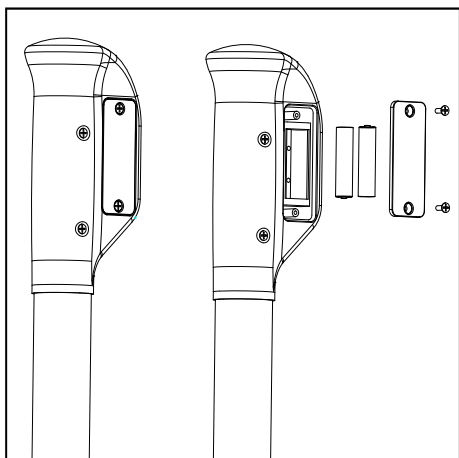
Status połączenia przycisków sterowania (+/-) na drążku. (Sparowano lub trwa parowanie).





NL **VOORZICHTIG!** Het trainingsapparaat moet op een horizontaal, stabiel oppervlak worden geplaatst. Plaats er geschikt opvulmateriaal onder om schokken op te vangen en om wegglijden te vermijden (rubberen matten e.d.). De veiligheidsafstand rondom de fiets moet ten minste 1 meter groter zijn dan het gebied waarin u traint.

PL **OSTROŻNIE!** Przyrząd należy rozstawić na poziomej, stabilnej powierzchni. Pod przyrządem należy rozłożyć odpowiedni materiał amortyzacyjny absorbujący drgania i zapobiegający przesuwaniu się sprzętu (gumowa mata lub podobny materiał). Odstęp bezpieczeństwa wokół roweru musi wynosić co najmniej 1 metr więcej od obszaru wykonywania ćwiczeń.

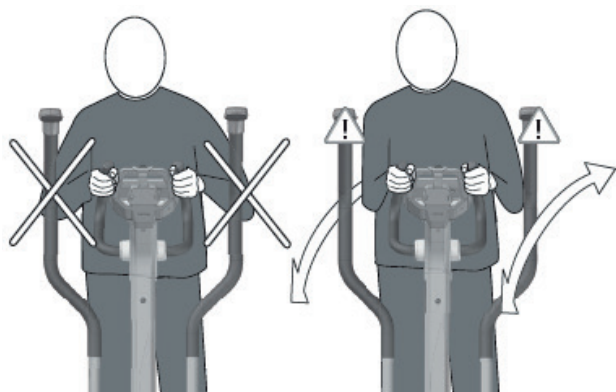




Ideaal voor het trainen van grote spiergroepen zoals benen, armen, romp en schouders.

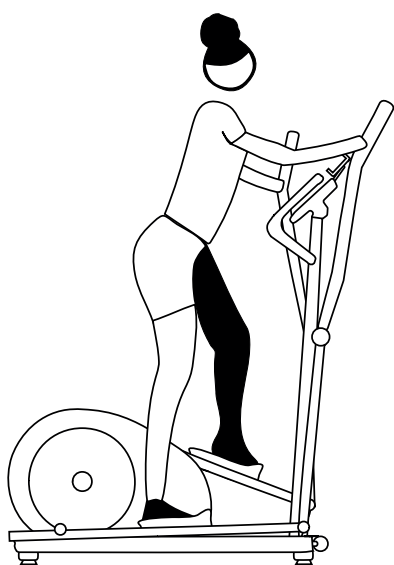
Door het elliptische bewegingsverloop is de training minder belastend voor de gewrichten. De crosstrainer is vooral geschikt voor mensen die veel zitten op het werk. Tijdens het trainen op de crosstrainer staat u rechtop. Hierdoor worden de ruggengraat en de wervelkolom ontlast. Er zijn verschillende trainingsbelastingen: training van de benen alleen met de handen op het vaste stuur, training van het hele lichaam met passief gebruik van de armen, training van het hele lichaam met actief gebruik van de armen. De combinatie van been- en armbewegingen zorgt voor een effectieve training van het hele lichaam en belast zo alle belangrijke spiergroepen.

Bij training van het bovenlichaam met de hendels traint u bovendien uw arm-, schouder- en rugspieren.



De voordelen:

- Elliptische beweging die minder belastend is voor de gewrichten.
- Effectieve training van het hele lichaam en gebruik van alle belangrijke spiergroepen.
- Gevarieerde training met voorwaartse en achterwaartse beweging.
- Ideaal voor gezondheidsgerichte fitnessstraining.
- Energieverbruik (kcal): ca. 700 per uur
- Vetverbruik: ca. 55-59 g per uur

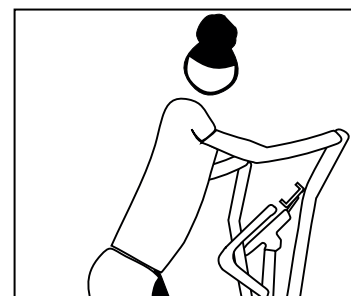
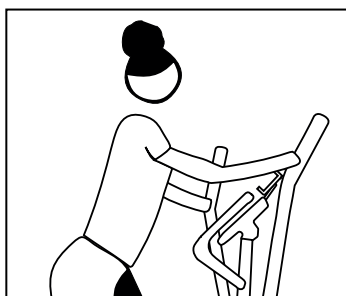
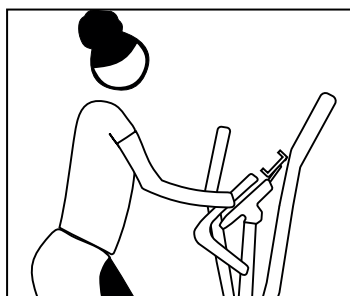


Houding en bewegingen

Zorg ervoor dat u stevig en veilig op de pedalen staat. Het kan gebeuren dat de zool van uw schoen de voorkant van het loopvlak raakt (vooral bij kleine mensen).

Grijp met uw handen de hendels op borsthoogte vast en buig uw ellebogen lichtjes. Houd uw bovenlichaam recht. Zorg ervoor dat uw knieën en ellebogen tijdens de beweging altijd lichtjes gebogen blijven.

Zorg ervoor dat u tijdens de voorwaartse beweging uw hiel van de grond tilt, net als bij hardlopen, voor het trainen van uw kuitspieren en voor bloedcirculatie naar uw voeten.



Variaties in trainingen

De crosstrainer biedt verschillende trainingsmogelijkheden. U bepaalt de intensiteit waarmee u uw bovenlichaam traint, door de hendels actief of passief te bewegen. Zo kunt u vooral op uw been- en bilspijeren focussen door de hendels passief en losjes te bewegen.

Voor een intensieve training van het bovenlichaam beweegt u de hendels dynamisch met uw armen. Algemeen genomen blijft het echter een full-body workout waarbij u naast uw bil- en beenspieren ook uw schouder-, arm- en rugspieren traint.

U kunt uw crosstrainer ook zonder uw armen gebruiken. Grijp hiervoor het vaste stuur stevig met uw handen vast. Houd uw ellebogen losjes zodat de hendels vrij kunnen blijven zwaaien. In deze positie traint u alleen uw been- en bilspijeren.

| | 1. Week | 2. Week | 3. Week | 4. Week |
|-----------|--|--|--|--|
| Maandag | 15 minuten bij lage belasting Niveau 1-3 | 20 minuten bij lage belasting Niveau 1-3 | 30 minuten bij lage belasting Niveau 1-3 | 30 minuten bij gemiddelde belasting Niveau 4-6 |
| Dinsdag | Pauze | Pauze | 30 minuten bij lage belasting Niveau 1-3 | 30 minuten bij gemiddelde belasting Niveau 4-6 |
| Woensdag | 15 minuten bij lage belasting Niveau 1-3 | 20 minuten bij lage belasting Niveau 1-3 | Pauze | Pauze |
| Donderdag | Pauze | Pauze | 30 minuten bij lage belasting Niveau 1-3 | 30 minuten bij gemiddelde belasting Niveau 4-6 |
| Vrijdag | 15 minuten bij lage belasting Niveau 1-3 | 20 minuten bij lage belasting Niveau 1-3 | Pauze | Pauze |
| Zaterdag | Pauze | Pauze | 30 minuten bij lage belasting Niveau 1-3 | 30 minuten bij gemiddelde belasting Niveau 4-6 |
| Zondag | Pauze | Pauze | Pauze | Pauze |

Trainingsaanbevelingen

Vergeet niet na de training altijd te stretchen om blessures en spierpijn te voorkomen.

Trainingsplan van 4 weken voor beginners op de crosstrainer.

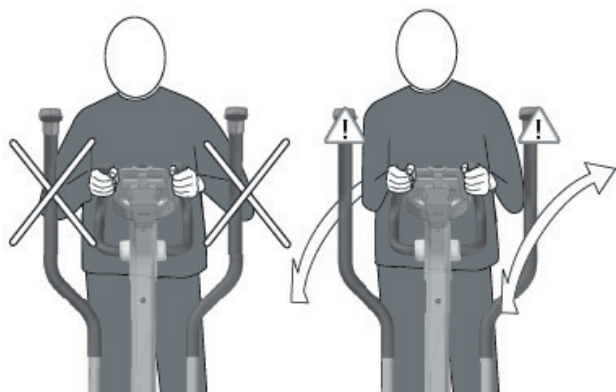
Opmerking: Verhoog vanaf de 5e week de duur van de trainingssessies, bijvoorbeeld naar 40 minuten. In de 6e week kunt u beginnen met lichte intervaltraining. Zorg ervoor dat uw hartslag gedurende de eerste 8 weken ca. 60 - 65 % van uw max. hartslag bedraagt en niet hoger dan 75 % van uw max. hartslag is.



Przyrząd idealny do trenowania dużych grup mięśniowych, takich jak nogi, ramiona, tułów i barki.

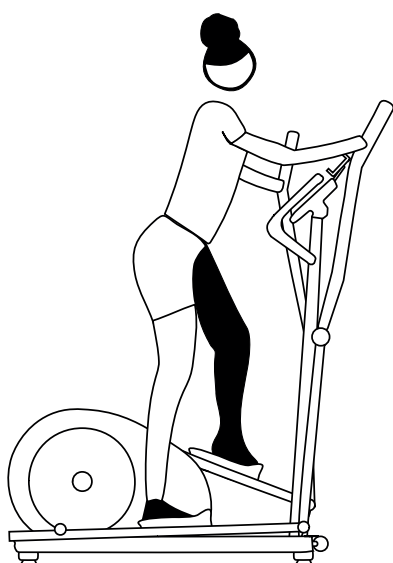
Za sprawą eliptycznej sekwencji ruchu trening jest szczególnie łagodny dla stawów. Trening typu cross training to szczególnie dobre rozwiązanie dla osób, które dużo czasu spędzają w pozycji siedzącej. Podczas ćwiczeń na crosstrainerze użytkownik zachowuje pozycję stojącą. Sprawia to, że plecy i kręgosłup są odciążone. Można ustawić różne obciążenia treningowe: same ćwiczenia nóg z rękami na nieruchomych drążkach, trening całego ciała z pasywnym użyciem rąk, trening całego ciała z aktywnym użyciem rąk. Połączenie treningu nóg i rąk zapewnia efektywny trening całego ciała, a tym samym wzmacnia wszystkie istotne grupy mięśniowe.

Trening górnej części ciała na drążkach dodatkowo oddziałuje na mięśnie ramion, barków i pleców.



Zalety:

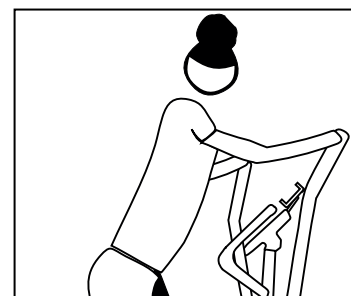
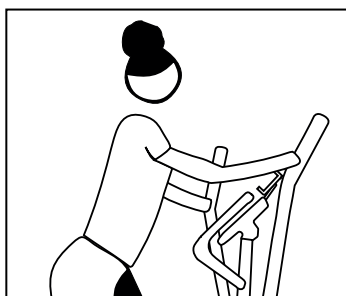
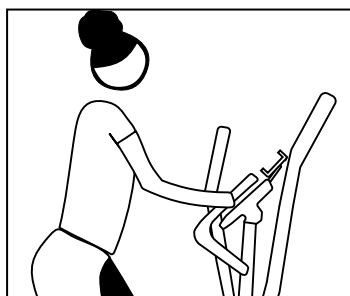
- Eliptyczny ruch łagodny dla stawów.
- Skuteczny trening całego ciała i zaangażowanie wszystkich istotnych grup mięśniowych.
- Zróżnicowany trening z ruchem do przodu i do tyłu.
- Idealne rozwiązanie dla osób ćwiczących z myślą o zachowaniu dobrego zdrowia.
- Spalanie kilokalorii: ok. 700 kcal na godzinę
- Spalanie tłuszczu: ok. 55–59 g na godzinę



Postawa i wykonywanie ruchów

Należy obrać stabilną, bezpieczną pozycję na urządzeniu. Podeszwa buta może stykać się z przednią krawędzią powierzchni stopnia (zwłaszcza w przypadku niskich osób). Dłonie powinny trzymać drążek na wysokości klatki piersiowej, a łokcie powinny być lekko zgięte. Górna część ciała przyjmuje pozycję wyprostowaną. Należy pamiętać o tym, aby kolana i łokcie zawsze były lekko ugięte podczas wykonywania ruchu.

Podczas ruchu do przodu należy oderwać piętę od podłoża, podobnie jak podczas standardowego biegania, tak aby trening obejmował również mięśnie łydek i odbywało się krążenie krwi do stóp.



Warianty treningu

Urządzenie crosstrainer zapewnia różne warianty treningu. Poprzez aktywne lub pasywne poruszanie drążków można wpływać na intensywność treningu górnych partii ciała. Na przykład można zwiększyć obciążenie mięśni nóg i pośladków, przesuwając drążki bardziej pasywnie, z mniejszym natężeniem. Aby zwiększyć intensywność treningu górnych partii ciała, należy dynamiczniej poruszać drążkami za pomocą rąk.

Ogólnie rzecz biorąc, niezależnie od intensywności ruchu nadal odbywa się trening całego ciała, w ramach którego oprócz mięśni pośladków i nóg trenowane są także mięśnie barków, ramion i pleców.

Urządzenie crosstrainer pozwala również całkowicie zrezygnować z ruchu ramion. W tym celu należy mocno chwycić drążki dłońmi. Łokcie pozostają luźne, dzięki czemu dźwignie mogą się swobodnie obracać. W tej pozycji trening obejmuje wyłącznie mięśnie nóg i pośladków.

| | 1. tydzień | 2. tydzień | 3. tydzień | 4. tydzień |
|--------------|---|---|---|--|
| Poniedziałek | 15 minut przy niewielkim obciążeniu Poziom 1–3 | 20 minut przy niewielkim obciążeniu Poziom 1–3 | 30 minut przy niewielkim obciążeniu Poziom 1–3 | 30 minut przy średnim obciążeniu Poziom 4–6 |
| Wtorek | Przerwa | Przerwa | 30 minut przy niewielkim obciążeniu Poziom 1–3 | 30 minut przy średnim obciążeniu Poziom 4–6 |
| Środa | 15 minut przy niewielkim obciążeniu Poziom 1–3 | 20 minut przy niewielkim obciążeniu Poziom 1–3 | Przerwa | Przerwa |
| Czwartek | Przerwa | Przerwa | 30 minut przy niewielkim obciążeniu Poziom 1–3 | 30 minut przy średnim obciążeniu Poziom 4–6 |
| Piątek | 15 minut przy niewielkim obciążeniu Poziom 1–3 | 20 minut przy niewielkim obciążeniu Poziom 1–3 | Przerwa | Przerwa |
| Sobota | Przerwa | Przerwa | 30 minut przy niewielkim obciążeniu Poziom 1–3 | 30 minut przy średnim obciążeniu Poziom 4–6 |
| Niedziela | Przerwa | Przerwa | Przerwa | Przerwa |

Zalecenia treningowe

Po każdym treningu należy wykonać rozciąganie, aby zapobiec urazom i bólowi mięśni.

4-tygodniowy plan treningu na crosstrainerze dla początkujących.

Uwaga: Od 5. tygodnia należy wydłużać czas treningów, na przykład do 40 minut. W 6. tygodniu można rozpocząć lekkie treningi interwałowe. W ciągu pierwszych 8 tygodni tętno podczas treningu powinno pozostać w przedziale ok. 60–65% tętna maksymalnego i nie powinno przekraczać pułapu 75%.

In de sportgeneeskunde en bewegingswetenschappen wordt de crosstrainer onder meer gebruikt om de werking van het hart, de bloedsomloop en de luchtwegen te controleren.

U kunt als volgt vaststellen of uw training na enkele weken het gewenste effect heeft:

1. U realiseert een bepaalde duurprestatie met minder belasting van het hart en de bloedsomloop dan voorheen.
2. U houdt een bepaalde duurprestatie langer vol met dezelfde hartslag.
3. U herstelt sneller na een bepaalde belasting dan ervoor.

De trainingen zijn gebaseerd op een intensieve oefensessies met verschillende moeilijkheidsgraden. De verschillende trainingselementen simuleren verschillende terreinen en stretchoefeningen.

HARTSLAGZONES

Hartslagmeter:

De crosstrainer beschikt over een hartslagmeter. Er wordt geen borstband voor hartslagmeting meegeleverd.

Als u de hartslagmeter tijdens uw trainingen gebruikt, moet u de volgende instructies in acht nemen:

Maximale hartslag: de maximaal haalbare hartslag is afhankelijk van uw leeftijd.

De maximale hartslag per minuut is gelijk aan 220 hartslagen minus de leeftijd. Voorbeeld: Leeftijd 50 jaar > $220 - 50 = 170$ slagen/min.

De belastingsniveaus worden gegeven als een percentage (%) van deze berekende waarde. Bijv.: Leeftijd 50 jaar: 100 % = 170 slagen/min; 70 % = 119 slagen/min, enz.

Hersteltraining > 50 - 65 %

Duurtraining > 65 - 80 %

Tempotraining > 75 - 85 %

Intervaltraining > 65 - 92 %

Racemodus > 80 - 92 %

De racemodus > 92 % mag slechts korte tijd worden gebruikt!

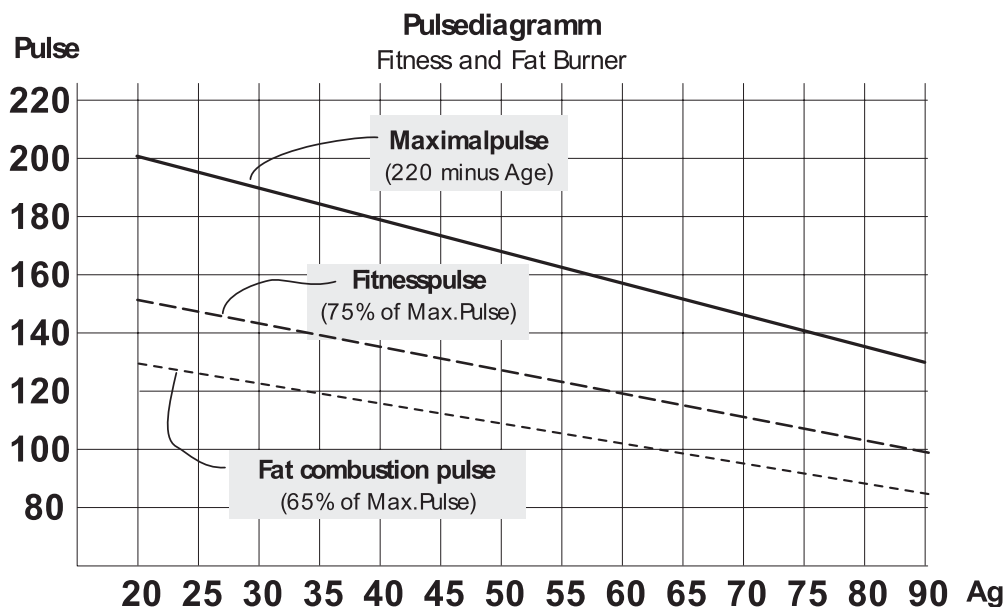
Door het combineren van verschillende trainingselementen kunt u individuele trainingen creëren.

Duur en frequentie van de trainingen per week:

We spreken van een optimaal belastingsniveau wanneer 65 - 75 % van de individuele hartslag over een langere periode wordt bereikt.

Vuistregel: Beginners moeten beginnen met korte trainingssessies van ongeveer 20 tot 30 minuten.

De trainingen van beginners zien er de eerste vier weken als volgt uit: Voor en na elke trainingssessie een korte oefensessie van 5 minuten als warming-up en cool-down. Tussen twee trainingen moet u een rustdag nemen. Later kunt u dan 3 trainingen per week doen met elk een duur van 30 tot 60 minuten. Als u die fase zonder problemen doorloopt, mag u vervolgens dagelijks trainen.



W medycynie sportu i fitnessie trening na urządzeniach crosstrainer jest wykorzystywany między innymi do kontroli pracy serca, układu krążenia i układu oddechowego.

Po kilku tygodniach w następujący sposób można określić, czy trening przynosi pożądane efekty:

1. Użytkownik osiąga pewną wydolność przy mniejszym obciążeniu serca i układu krążenia niż wcześniej.
2. Użytkownik utrzymuje pewną wydolność przy tym samym obciążeniu układu sercowo-naczyniowego przez dłuższy czas.
3. Użytkownik szybciej regeneruje się po pewnym wysiłku układu sercowo-naczyniowego.

Sesje treningowe opierają się na intensywnym treningu na urządzeniu crosstrainer z różnym stopniem trudności. Różne elementy treningu służą stworzeniu indywidualnych warunków treningu.

ZAKRESY TĘTNA

Czujnik tętna:

Crosstrainer jest wyposażony w czujnik tętna. Zestaw nie obejmuje paska na pierś do pomiaru tętna.

Jeśli użytkownik korzysta z czujnika tętna podczas treningów, należy przestrzegać poniższych instrukcji:

Maksymalne tętno: maksymalne tętno jest zależne od wieku.

Maksymalne tętno na minutę równa się 220 minus wiek.

Na przykład: Osoba w wieku 50 lat > $220 - 50 = 170$ uderzeń na minutę.

Poziomy obciążenia zostały wskazane jako wartość procentowa (%) tej obliczonej wartości. Przykład:

Osoba w wieku 50 lat: 100% = 170 uderzeń na minutę; 70% = 119 uderzeń na minutę itp.

Regeneracja >50–65%

Wytrzymałość >65–80%

Siła >75–85%

Trening interwałowy >65–92%

Tryb wyścigowy >80–92%

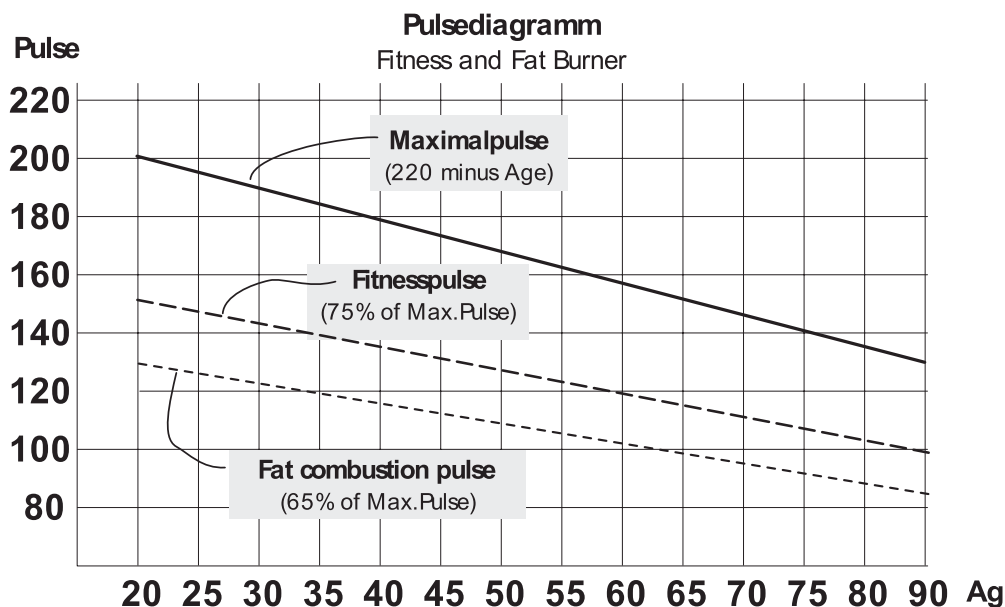
Z trybu wyścigowego >92% wolno korzystać wyłącznie przez krótki czas!

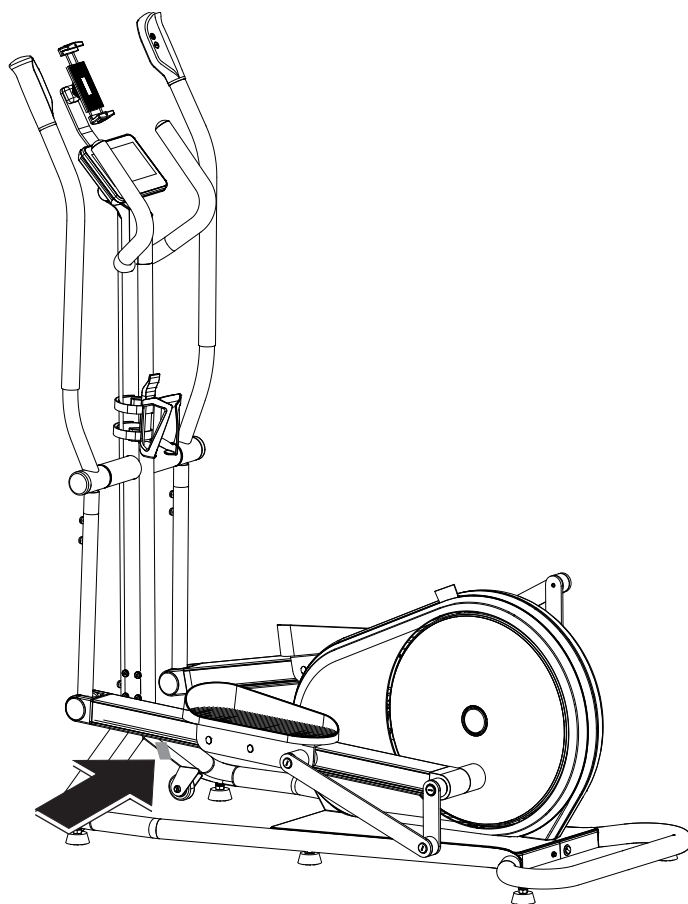
Połączenie różnych elementów treningu pozwala na stworzenie indywidualnych warunków treningowych.

Czas i częstotliwość jednostek treningowych w tygodniu:

Optymalny poziom obciążenia występuje wówczas, gdy przez dłuższy czas utrzymywany jest poziom 65–75% indywidualnej wydolności sercowo-naczyniowej. Żelazna reguła: Początkujący powinni rozpocząć od krótkich sesji treningowych trwających od ok. 20 do 30 minut.

Trening osób początkujących można zaplanować na pierwsze cztery tygodnie w następujący sposób: Przed każdą sesją treningową i po jej zakończeniu należy wykonać ok. 5 minut gimnastyki w ramach rozgrzewki i regeneracji potreningowej. Między dwiema jednostkami treningowymi należy zapewnić dzień wolny od treningu, jeśli w późniejszym okresie 3 jednostki treningowe tygodniowo będą trwać od 30 do 60 minut każda. W przeciwnym wypadku można trenować codziennie.



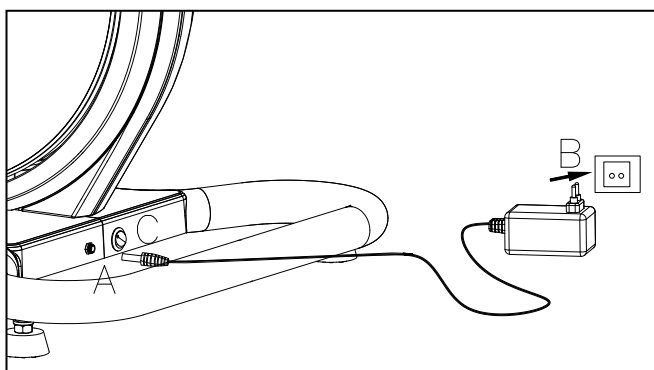


NL – Vermeld bij het bestellen van reserveonderdelen altijd het volledige artikelnummer, het reserveonderdeelnummer, de gewenste hoeveelheid en het serienummer van het product.

PL – Podczas składania zamówień na części zamienne należy zawsze podawać pełny numer artykułu, numer części zamiennej, żadaną liczbę elementów oraz numer seryjny produktu.

NL – Voorbeeld typeplaatje - Serienummer

PL – Przykładowa tabliczka znamionowa – numer seryjny



TRISPORT AG
Boesch 67
CH-6331 Huenenberg

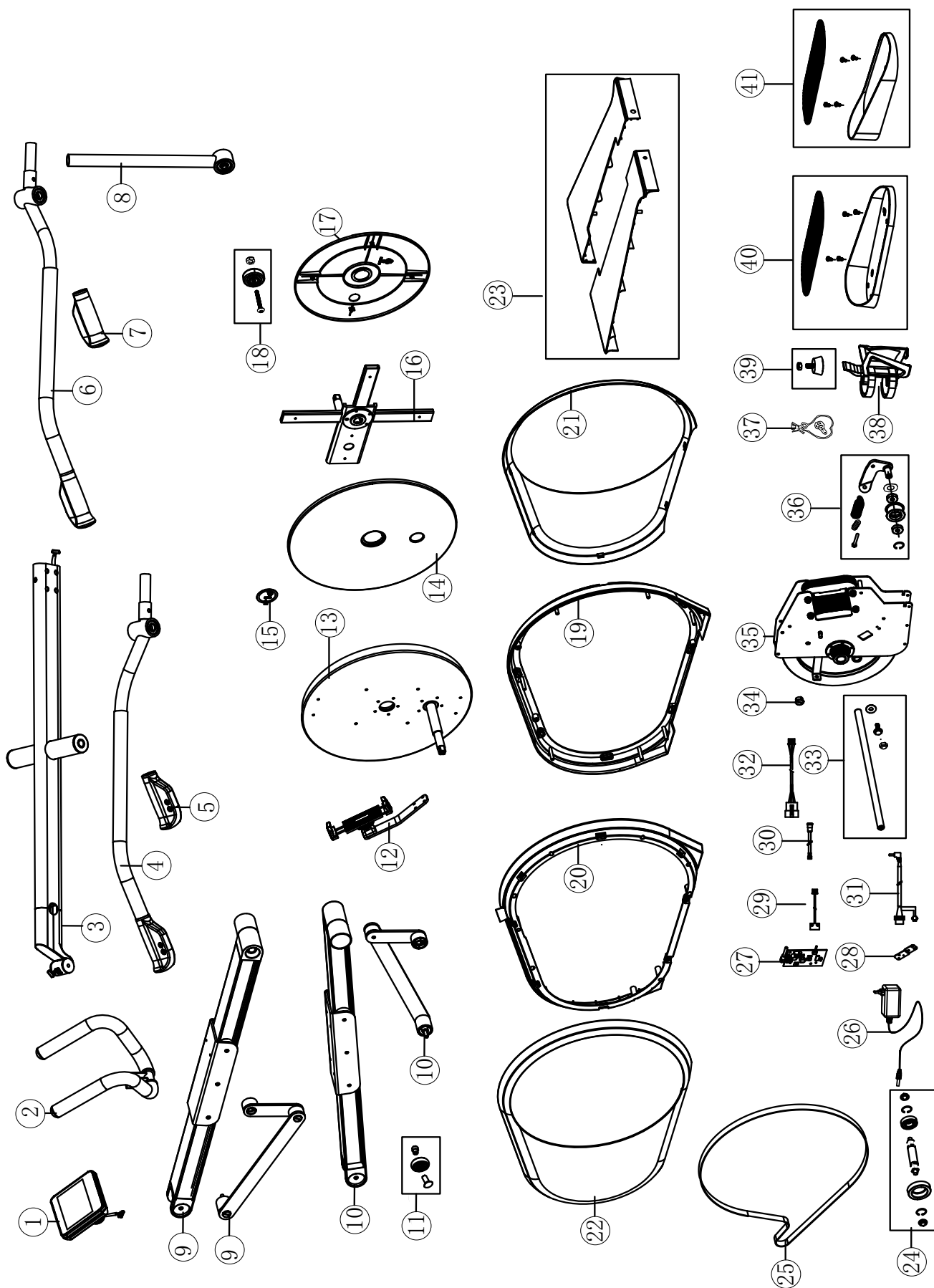
A/N 00000-000
S/N 0000000 00000 0000

DIN EN ISO 20957-1:2014
DIN EN ISO 20957-8:2017, XX



max. ### kg
Made in PRC






| Explo No. | HOI CROSS PRO Stone CT1063-400 Trisport Article No. | HOI CROSS PRO Blueberry-Green CT1063-900 Trisport Article No |
|-----------|--|--|
| 1 | 70001492 | 70001492 |
| 2 | 70001510 | 70001510 |
| 3 | 70001511 | 70001550 |
| 4 | 70001512 | 70001551 |
| 5 | 70001513 | 70001513 |
| 6 | 70001514 | 70001552 |
| 7 | 70001515 | 70001515 |
| 8 | 70001516 | 70001553 |
| 9 | 70001517 | 70001554 |
| 10 | 70001518 | 70001555 |
| 11 | 70001519 | 70001519 |
| 12 | 70001434 | 70001434 |
| 13 | 70001520 | 70001556 |
| 14 | 70001521 | 70001557 |
| 15 | 70001522 | 70001558 |
| 16 | 70001523 | 70001559 |
| 17 | 70001524 | 70001560 |
| 18 | 70001428 | 70001428 |
| 19 | 70001525 | 70001561 |
| 20 | 70001526 | 70001562 |
| 21 | 70001527 | 70001563 |
| 22 | 70001528 | 70001564 |
| 23 | 70001529 | 70001565 |
| 24 | 70001530 | 70001530 |
| 25 | 70001531 | 70001531 |
| 26 | 70001451 | 70001451 |
| 27 | 70001532 | 70001532 |
| 28 | 70001533 | 70001533 |
| 29 | 70001534 | 70001534 |
| 30 | 70001535 | 70001535 |
| 31 | 70001536 | 70001536 |
| 32 | 70001537 | 70001537 |
| 33 | 70001538 | 70001538 |
| 34 | 70001539 | 70001566 |
| 35 | 70001540 | 70001540 |
| 36 | 70001541 | 70001541 |
| 37 | 70001542 | 70001542 |
| 38 | 70001436 | 70001436 |
| 39 | 70001429 | 70001429 |
| 40 | 70001543 | 70001545 |
| 41 | 70001544 | 70001546 |

KETTLER

TRISPORT AG
BOESCH 67
CH-6331 HUENENBERG
SWITZERLAND
www.kettlersport.com

 @ Kettler Sport

 @ kettlersportofficial