

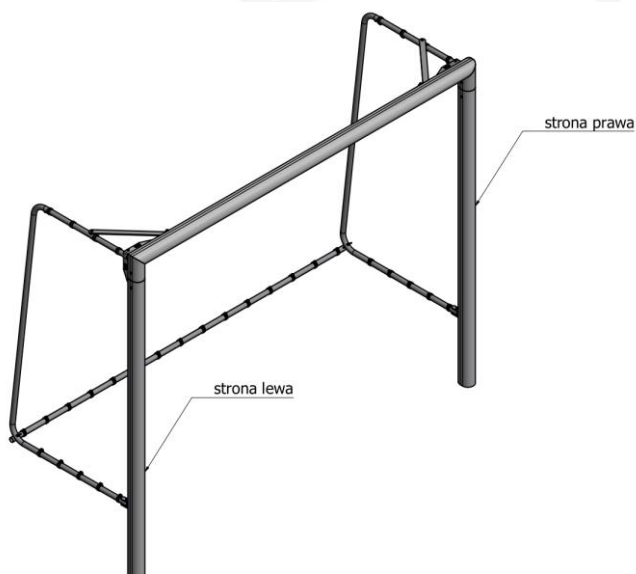
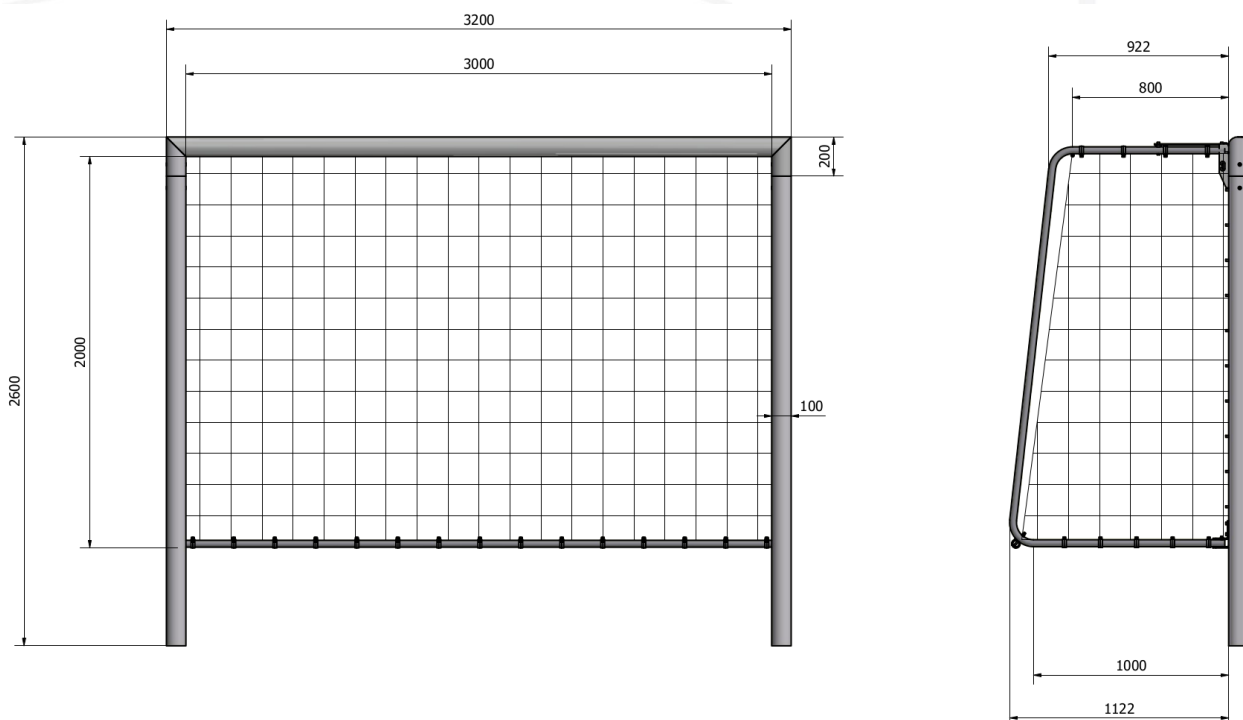
INSTRUKCJA MONTAŻU I UŻYTKOWANIA

BRAMKA DO PIŁKI NOŻNEJ 3x2 m 800x1000
TYP 1 (tulejowana, aluminiowa)
Profil owalny 120x100
ZEWNĘTRZNA

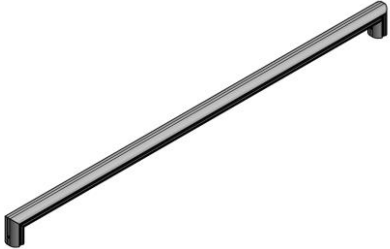

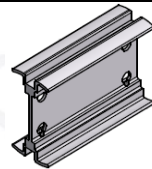

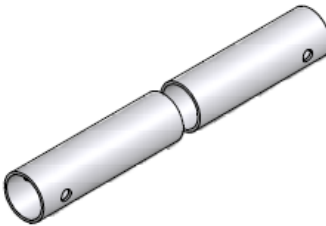




Spis treści


I. Wykaz części składowych bramki do piłki nożnej	3
II. Ogólny opis produktu	6
III. Przeznaczenie.....	6
IV. Sposób montażu	6
V. Użytkowanie	18
VI. Pakowanie.....	18
VII. Gwarancja	18
VIII. Wsparcie i obsługa techniczna.....	18



I. Wykaz części składowych bramki do piłki nożnej

Lp.	Nazwa elementu	Nr indeksu	Rys. poglądowy	Ilość dla 1 bramki	Ilość dla 2 bramek
1.	Poprzeczka bramki	124800		1 szt.	2 szt.
2.	Słupek bramki	114318		2 szt.	4 szt.
3.	Łącznik poprzeczki i słupka	106584		2 szt.	4 szt.
4.	Rura wygięta na kształt litery C, cynkowana ogniowo (łuk szkieletu)	112954 (kpl. szkielet)		2 szt.	4 szt.
5.	Pozioma rura tylna prosta o długości ~3 m			1 szt.	2 szt.
6.	Zastrzał górny 54cm lewy	103787 (kpl. prawy+lewy)		1 szt.	2 szt.
7.	Zastrzał górny 54cm prawy			1 szt.	2 szt.

8.	Zawias górny mały 22,5cm prawy	102840 (kpl. prawy+lewy)		1 szt.	2 szt.
9.	Zawias górny mały 22,5cm lewy			1 szt.	2 szt.
10.	Zawias dolny (część zewnętrzna)	113590 (kpl. zawiasów dolnych)		2 szt.	4 szt.
11.	Zawias dolny (część wewnętrzna)			2 szt.	4 szt.
12.	Listwa dociskowa zawiasu dolnego L 55	109986		2 szt.	4 szt.
13.	Listwa dociskowa zawiasu górnego L 70	109985		2 szt.	4 szt.
14.	Podkładka dystansowa gumowa	102191		2 szt.	4 szt.
15.	Zapinka siatki	002578 (kolor biały)		35 szt.	70 szt.
16.	Zaczep siatki	101196 (kolor szary)		35 szt.	70 szt.
17.	Śruba imbusowa M8x16 wg DIN 912	112286		12 szt.	24 szt.
18.	Śruba imbusowa M8x20 wg DIN 912	108576		4 szt.	8 szt.
19.	Śruba imbusowa M8x55 wg DIN 912	104802		4 szt.	8 szt.
20.	Wkręt z łbem stożkowym z gniazdem sześciokątnym M8x30 samohamowny wg DIN 7991	106622		8 szt.	16 szt.
21.	Wkręt z łbem stożkowym z gniazdem sześciokątnym M8x60 wg DIN 7991	112169		2 szt.	4 szt.
22.	Śruba kwadratowa M8x20 (PN 88/M-82121)	103788		2 szt.	4 szt.

23.	Śruba zamkowa z łbem grzybkowym M8x80 wg DIN 603	105295		2 szt.	4 szt.
24.	Nakrętka samohamowna M8 wg DIN 985	112199		6 szt.	12 szt.
25.	Nakrętka kwadratowa M8 wg DIN 557	104794		8 szt.	16 szt.
26.	Nakrętka motylkowa M8 wg DIN 315	112823		2 szt.	4 szt.
27.	Pokrętło z gwintem wewnętrznym M8	103129		2 szt.	4 szt.
28.	Siatka na bramkę			1 szt.	2 szt.
29.	Klucz płasko-oczkowy 13	000876		1 szt.	1 szt.
30.	Klucz imbusowy 5	000874		1 szt.	1 szt.
31.	Klucz imbusowy 6	000875		1 szt.	1 szt.

II. Ogólny opis produktu

Wymiary	Światło bramki: 3x2 m (wymiar wewnętrzny). Głębokość szkieletu (mierzona do początku łuku): 80/100 cm.
Certyfikat	Certyfikat zgodności z normą PN-EN 749:2006 – Nr 04/08/2017/06/00
Opis	Bramka do piłki nożnej (3,0x2,0 m) – Typ 1 (mocowana w tulejach). Światło bramki wykonane z profilu aluminiowego (120x100 mm) o przekroju owalnym z wewnętrznym uźebrowaniem, malowanego proszkowo. Szkielet bramki stalowy, zabezpieczony antykorozyjnie.

III. Przeznaczenie

Bramka jest przeznaczona wyłącznie do gry w piłkę nożną na obiektach otwartych.

IV. Sposób montażu

Bramka jest symetryczna. W poniższej instrukcji montażu został opisany montaż tylko jednej (prawej) strony bramki. Drugą stronę bramki należy wykonać analogicznie do pierwszej.

Montaż opisany w punktach 1-8 wykonujemy w pozycji poziomej – światło leży na podłodze.

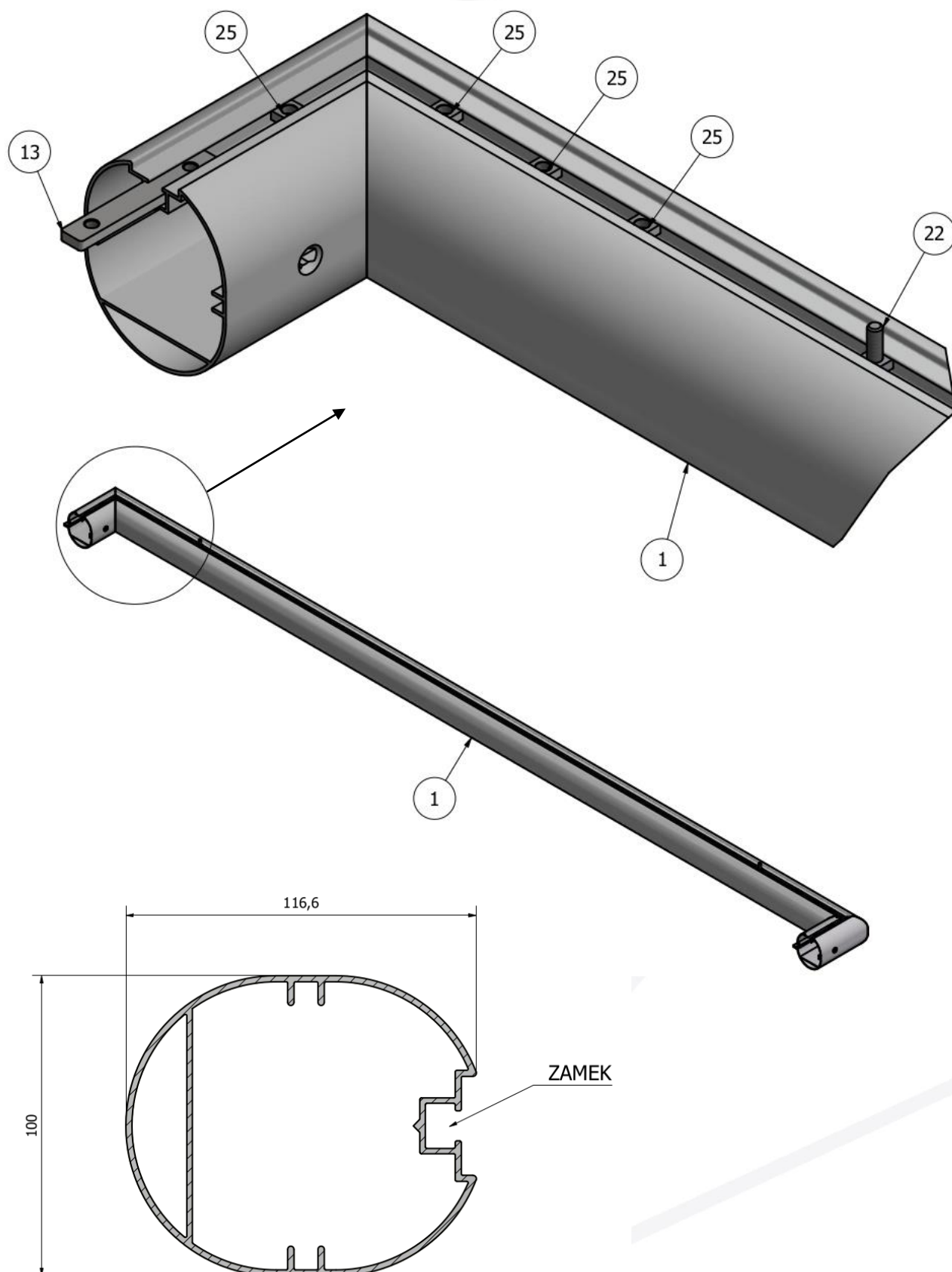
UWAGA! Zabezpieczyć światło bramki przed porysowaniem (np. za pomocą koca).

Narzędzia i sprzęt wymagany do montażu

- miara
- sprzęt ochronny BHP
- opcjonalnie wkrętarka

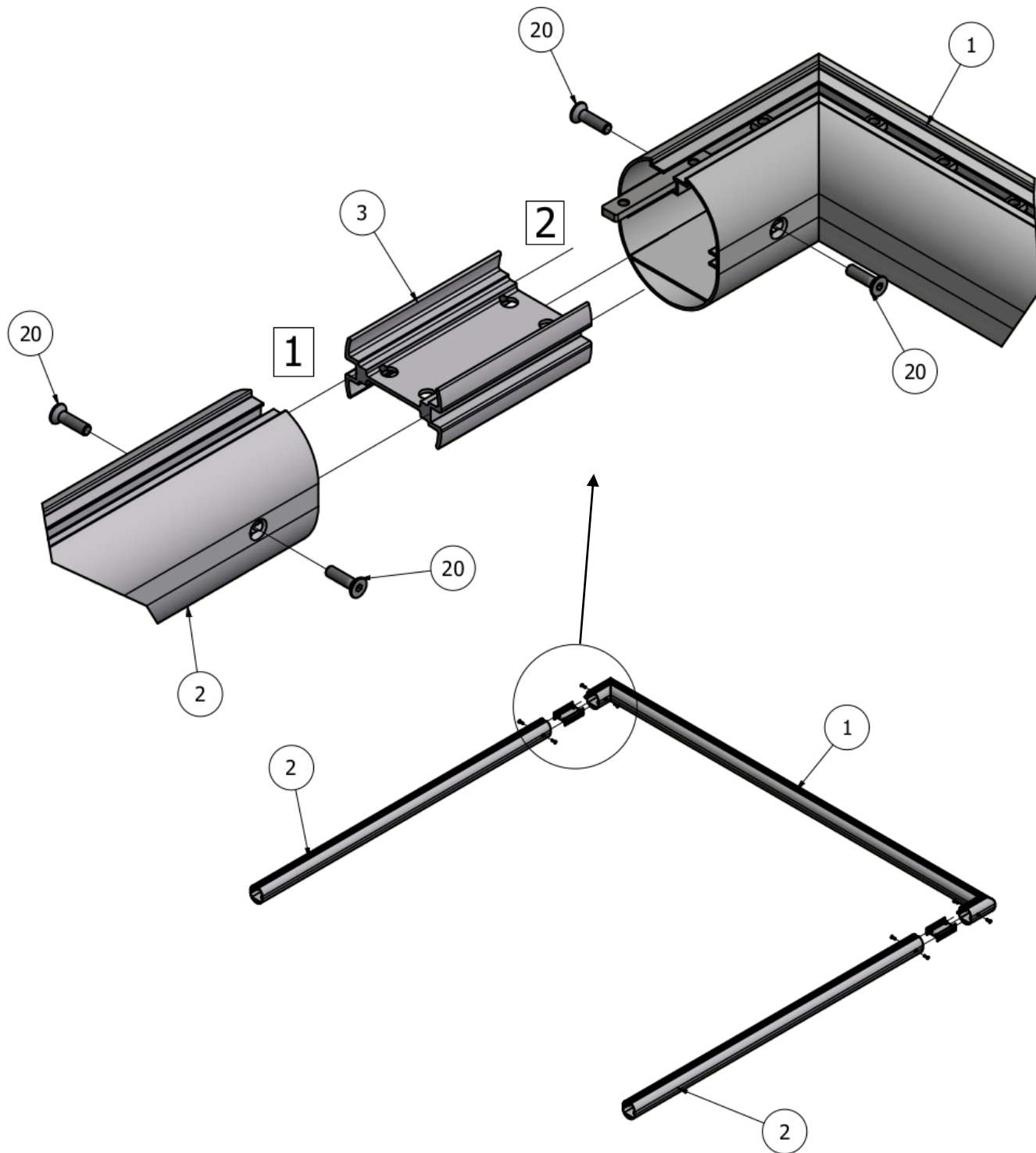
1. Montaż nakrętek, śrub i listew dociskowych

Włożyć w zamek po obu stronach poprzeczki śrubę M8 z łbem kwadratowym (22), 4 nakrętki kwadratowe M8 (25) i listwę dociskową zawiasu górnego (13).



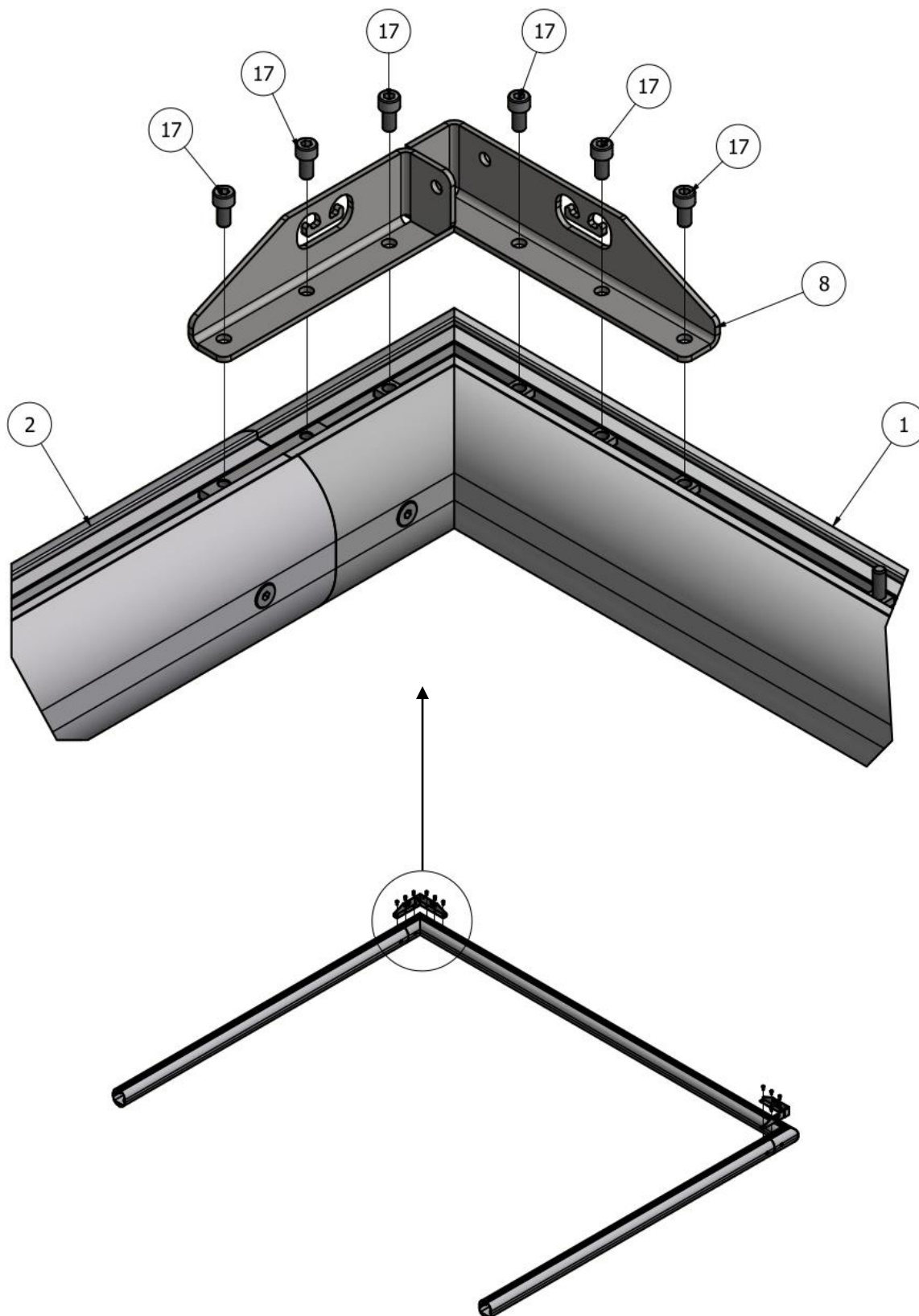
2. Montaż światła bramki

- 2.1. W słupki bramki (2) wprowadzić łączniki (3) i zamocować je śrubami stożkowymi samohamownymi M8x30 (20).
- 2.2. Poprzeczkę bramki (1) nasunąć na skręcone ze słupkami łączniki (3) i po wsunięciu skręcić śrubami (20).



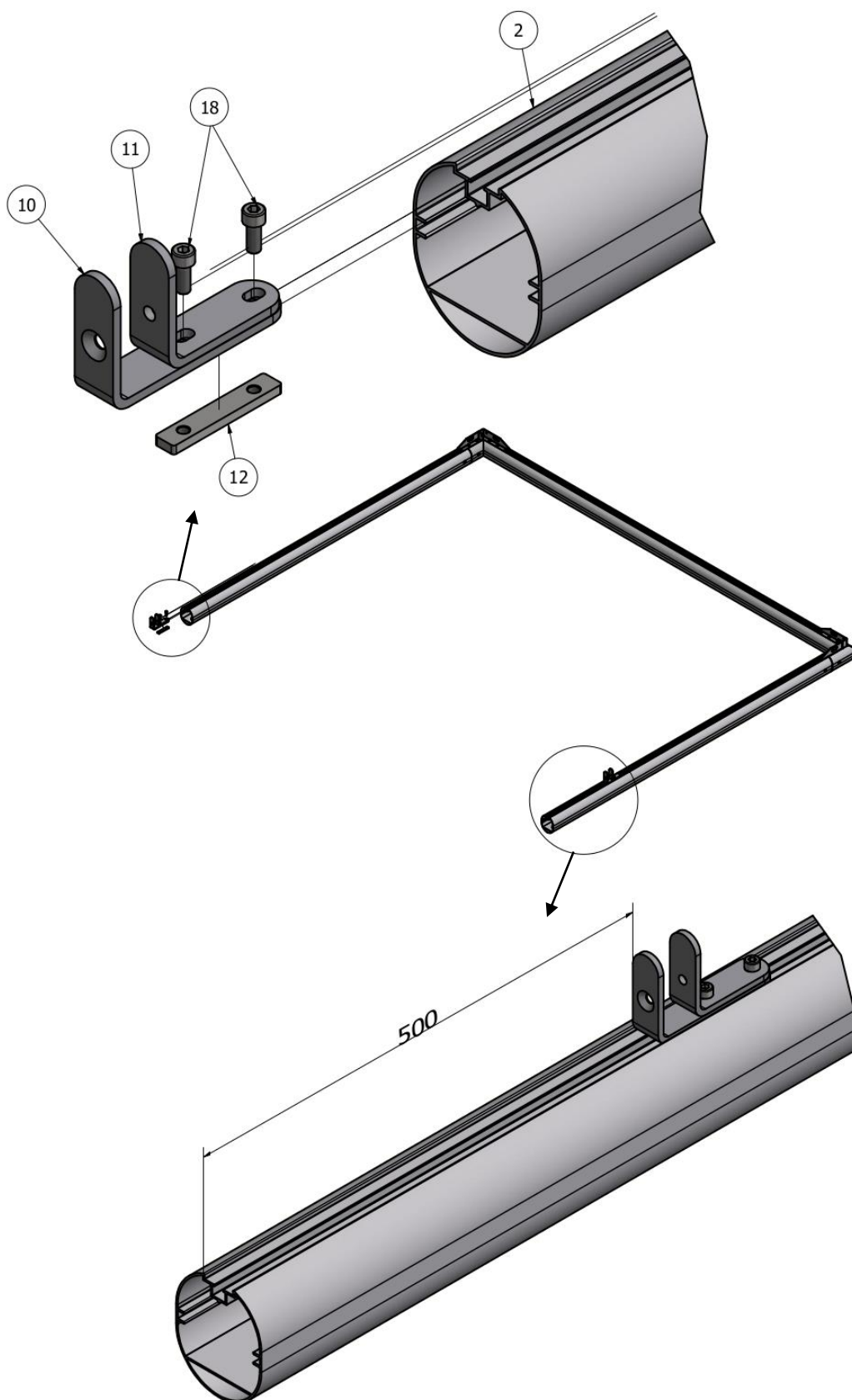
3. Montaż zawiasów górnych

W narożnikach światła bramki zamontować zawiasy górne (8,9) poprzez przykręcenie śrub M8x16 (17) do wcześniej włożonych w zamek profilu nakrętek kwadratowych (25) i listwy dociskowej (13).



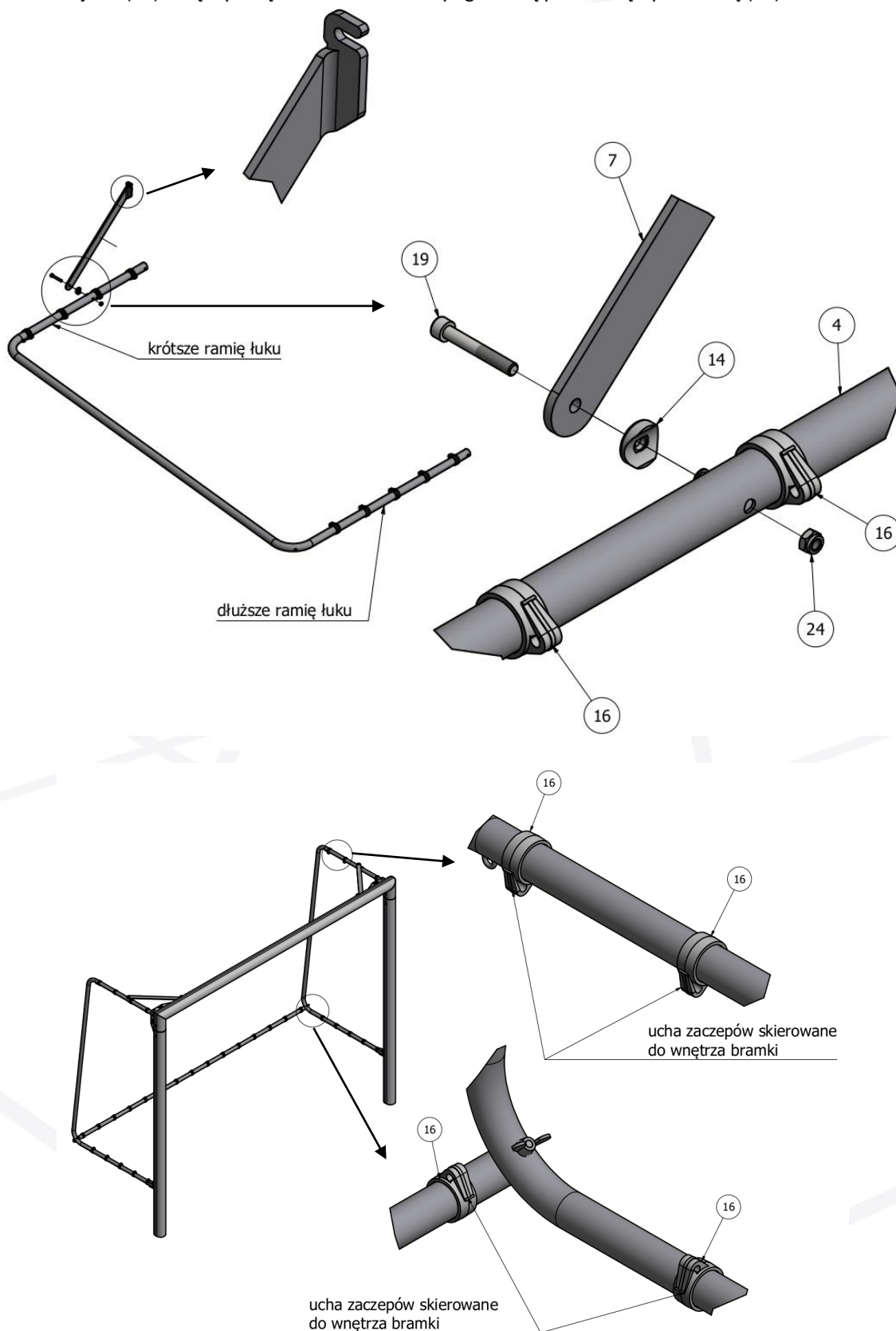
4. Wstępny montaż zawiasów dolnych

Elementy zawiasu dolnego (10) oraz (11) należy wstępnie zmontować poprzez wkręcenie śrub M8x20 (18) w listwę dociskową (12). Zostawić luz! Następnie wsunąć zespół zawiasu dolnego w zamek profilu słupka (2), zachowując odległość od zawiasu dolnego do końca słupka 500 mm.



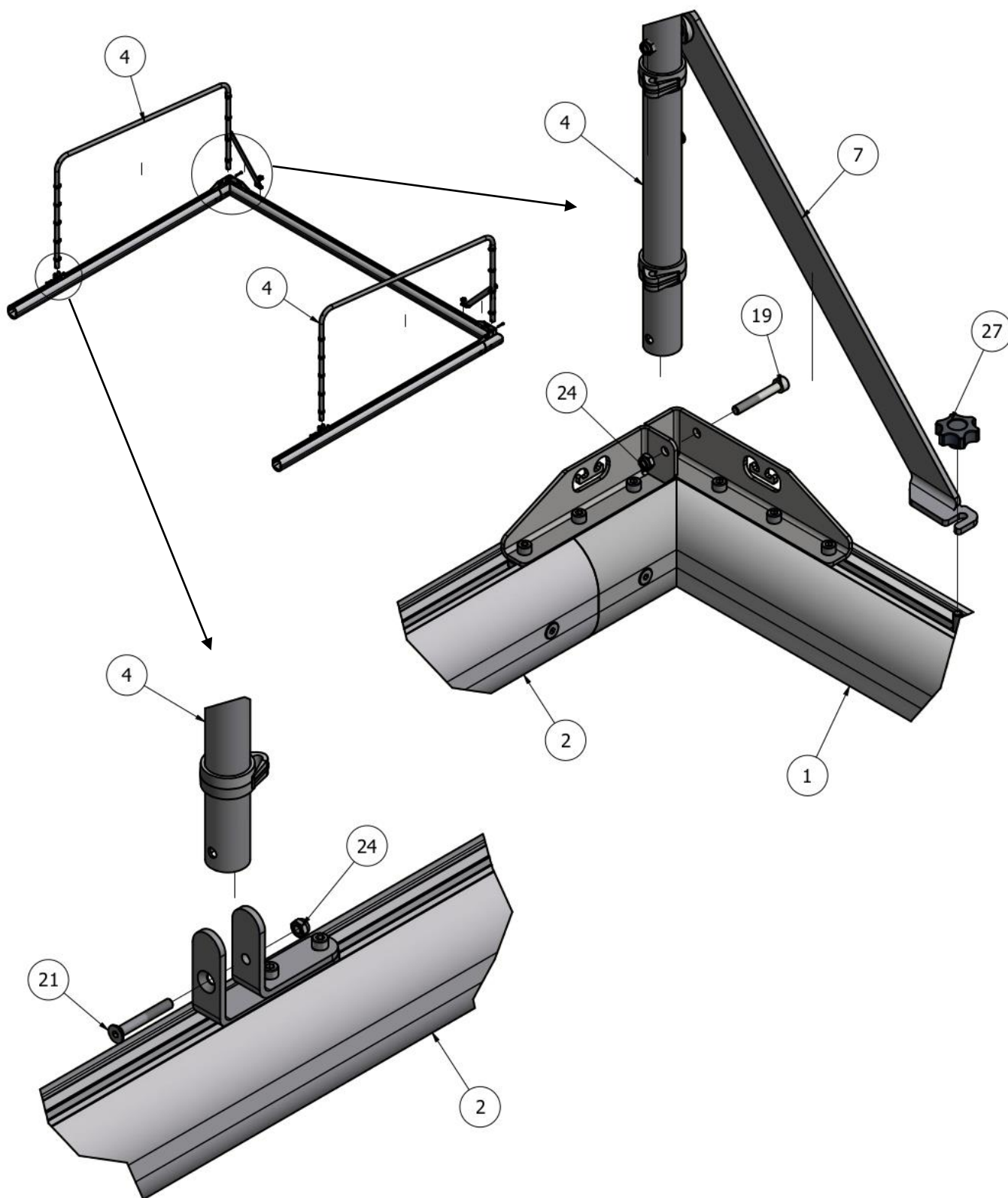
5. Montaż zaczepów siatki i zastrzału do łuku szkieletu

Na rurę łuku szkieletu (4) założyć zaczepy mocujące siatkę (16): 5 szt. na dłuższe ramię i 4 szt. na krótsze ramię (2 szt. przed zastrzałem + 2 szt. za zastrzałem). Należy zwrócić uwagę, aby ucha zaczepów były skierowane do wnętrza bramki. Do górnej części łuku (4) przykręcić zastrzał (7,6) za pomocą śruby M8x55 (19) i nakrętki samohamownej M8 (24). Między rurą łuku i zastrzałem włożyć gumową podkładkę dystansową (14).



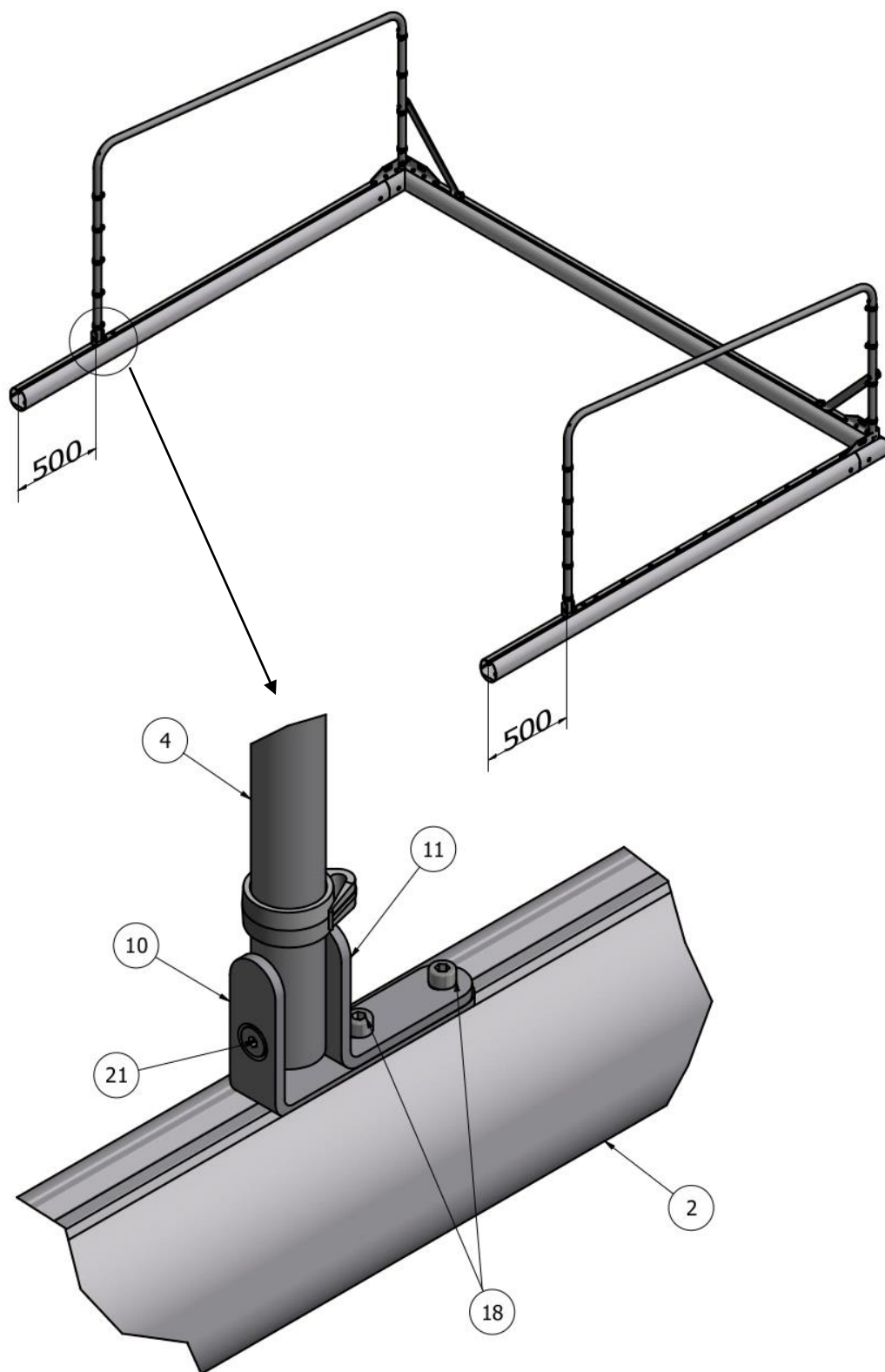
6. Montaż łuku do światła bramki

Górną część łuku (4) zamontować do światła bramki za pomocą śruby imbusowej M8x55 (19) i nakrętki samohamownej M8 (24), a dolną część łuku za pomocą wkrętu ze łbem stożkowym z gniazdem sześciokątnym M8x60 (21) i nakrętki samohamownej M8 (24). Zastrzał (7,6) wstępnie przykręcić do światła za pomocą pokrętła z gwintem wewnętrznym M8 (27). Nie dokręcać zastrzału do światła!



7. Dokręcenie dolnego zawiasu

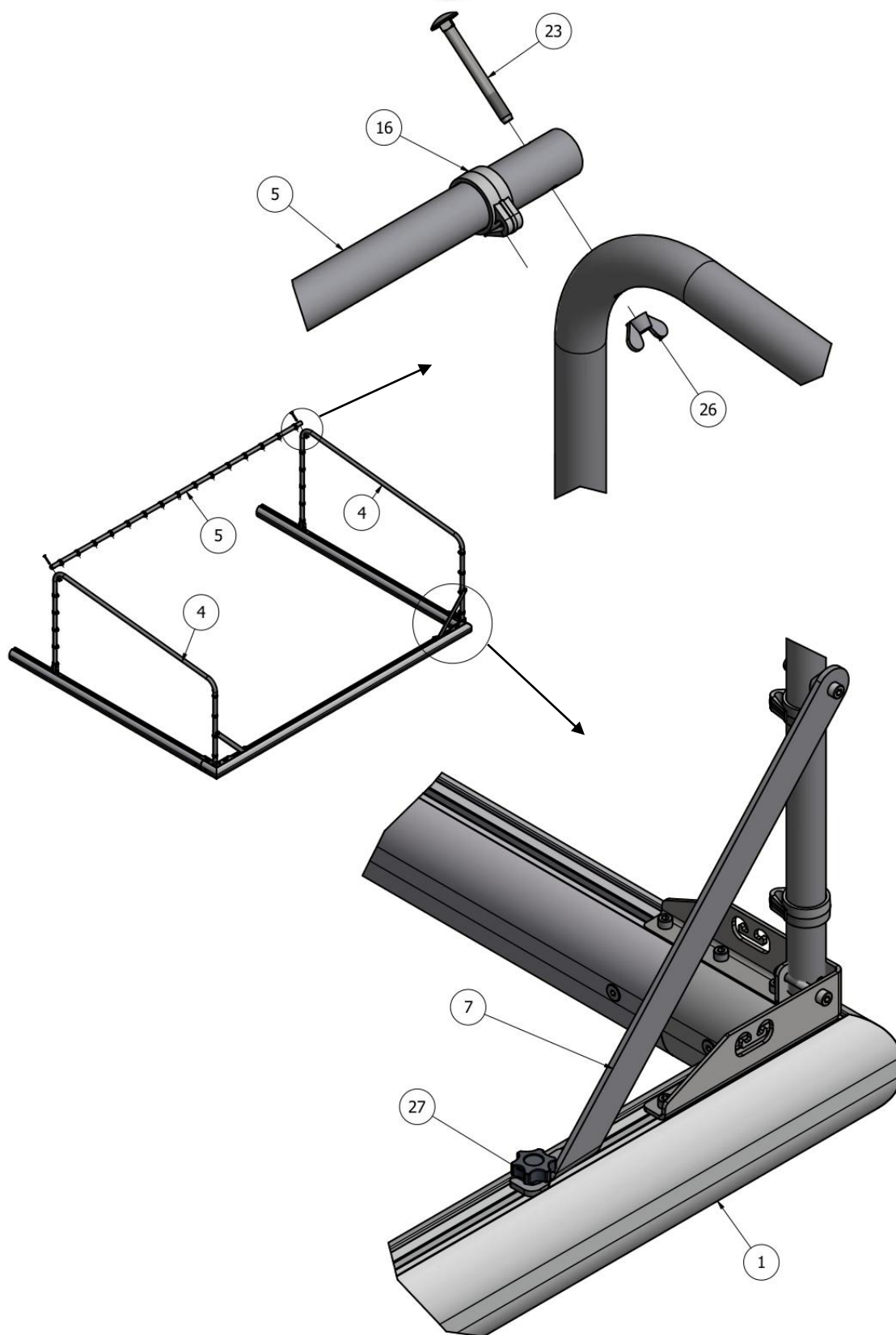
Dół zawiasu dolnego (10) ustawić w odległości 500 mm od końca słupka (2). Skręcić śrubę z nakrętką w zawiasie dolnym (21, 24), dokręcić do słupka (2) zawias dolny za pomocą śrub imbusowych M8x20 (18).



8. Montaż rury tylnej i dokręcenie zastrzałów

Na poziomą rurę tylną (5) założyć 15 zaczepów (16). Rurę z zaczepami przykręcić do łuków (4) za pomocą śrub zamkowych M8x80 (23) i nakrętek motylkowych (26). Ustawić kąt prosty między łukami (4) a światłem bramki i dokręcić pokrętko (27) przy zastrzale (7/6).

Należy zwrócić uwagę, aby ucha zaczepów były skierowane do wewnątrz bramki.



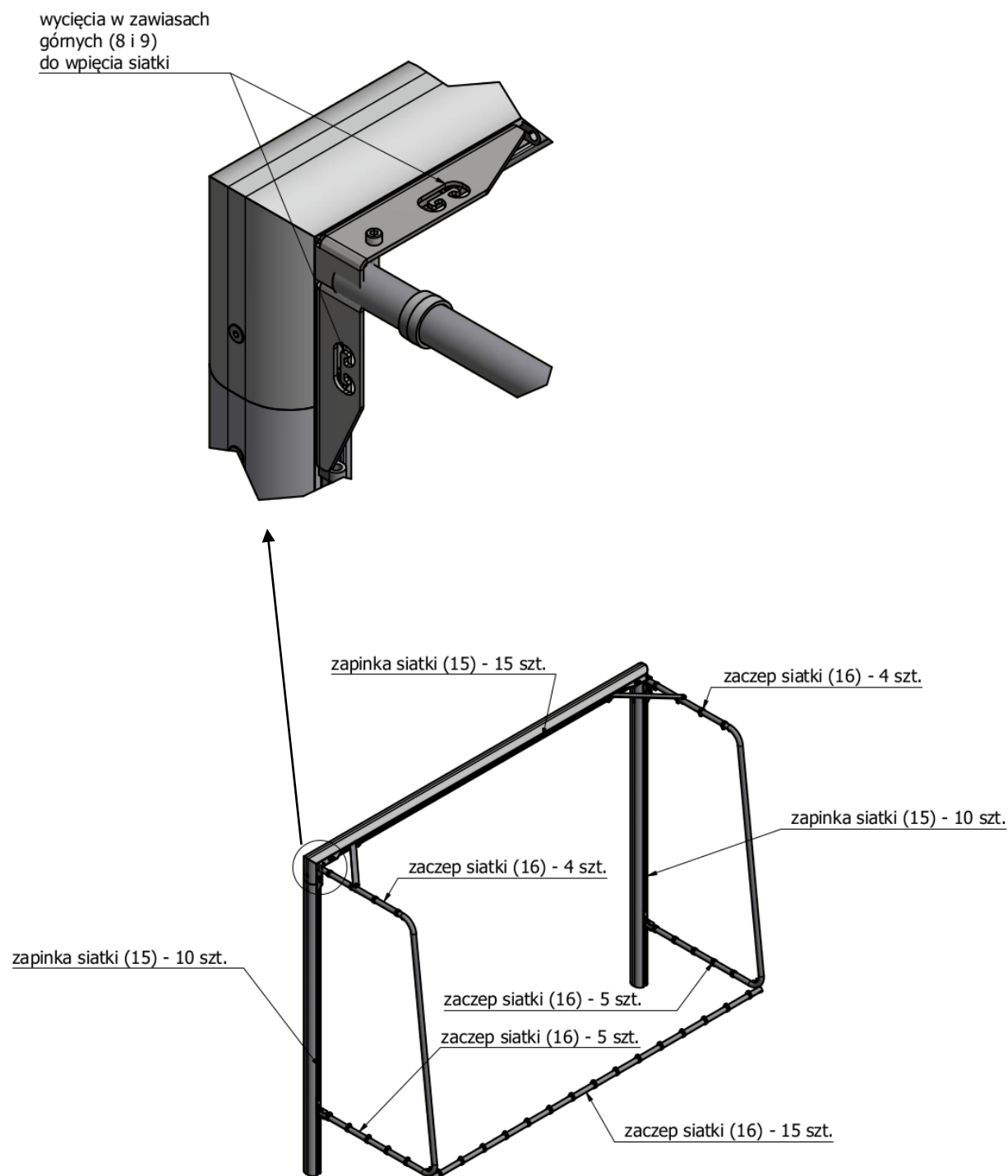
9. Montaż bramki do podłoża

Bramkę umieścić w uprzednio przygotowanych tulejach. Instalacja tulei została przedstawiona w punkcie 11.

10. Montaż siatki

10.1. W przednie obrzeże siatki założyć zapinki (15) (co drugie oczko siatki), zapinki wpiąć w zamek światła bramki. W górnych narożnikach światła bramki obrzeże siatki wpiąć w 2 wycięcia wykonane w zawiasach górnych (8,9).

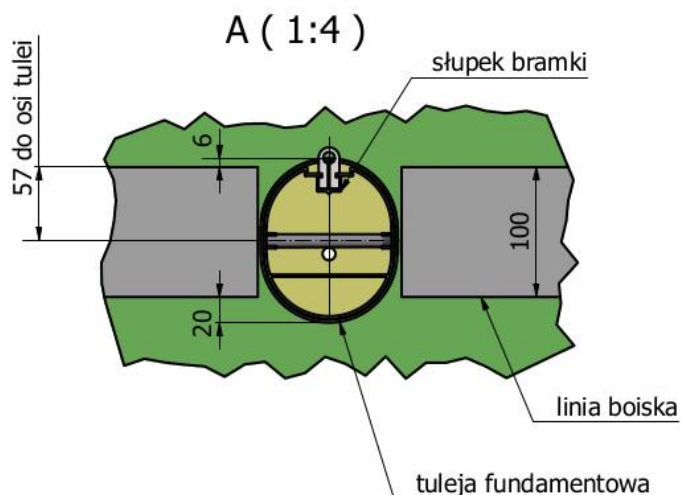
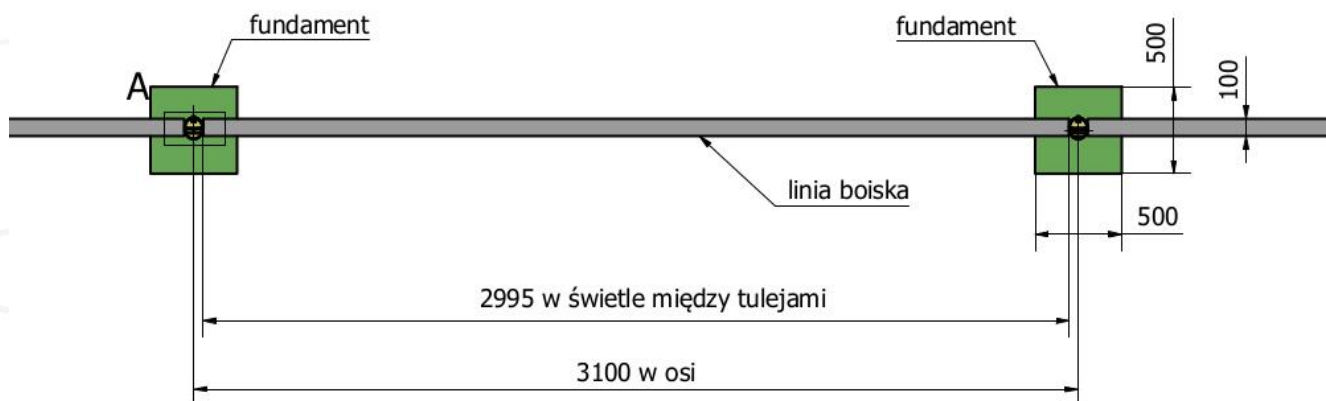
10.2. Dolne obrzeże siatki zaczepić w zaczepy siatki (16) znajdujące się na rurach szkieletu.



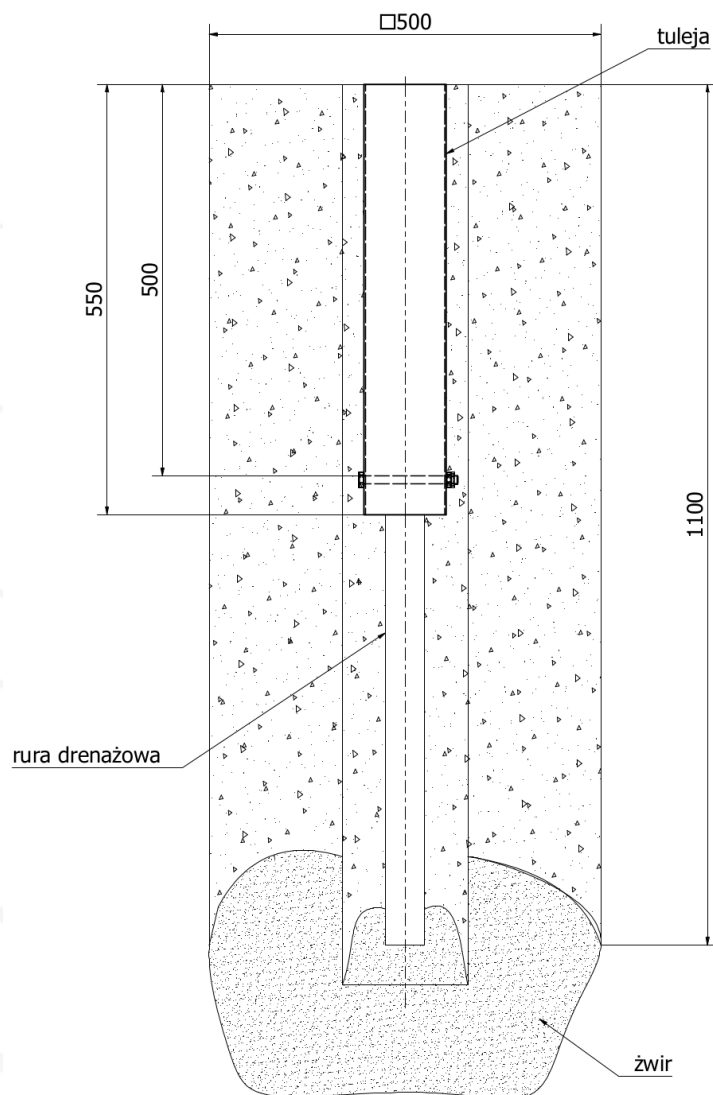
Uwaga: siatkę należy każdorazowo zakładać wewnątrz szkieletu bramki

11. Fundament

Usytuować gniazda (tuleje) bramki w podłożu w fundamencie betonowym o wymiarach: min. 500x500x1100 mm, beton klasy min. C20, wg poniższego schematu. Fundament powinien być wyposażony w drenaż. Górna krawędź tulei powinna licować się z poziomem zerowym boiska. Bramkę zabezpieczyć przed przewróceniem poprzez ustawienie jej w uprzednio przygotowanych gniazdach (dopiero po całkowitym zaschnięciu betonu - min. 5 dni).



Rozmieszczenie tulei/fundamentów względem linii boiska



Przekrój przez fundament

12. Demontaż

Demontaż bramki należy wykonać w odwrotnej kolejności.

UWAGA: Konstrukcja bramki pozwala również na złożenie ramion bocznych szkieletu (4) bez konieczności demontażu siatki czy boków. Składanie siatki następuje poprzez demontaż łącznika rurowego (5) oraz odkręcenie od poprzeczki bramki zastrzałów (6,7).

V. Użytkowanie

1. Umocowana siatka powinna lekko zwiisać tak, aby wpadająca do niej piłka nie mogła odbić się od elementów konstrukcyjnych szkieletu. Siatka nie powinna być nałożona na ramiona boczne, tylko wisieć pomiędzy nimi (wewnątrz bramki).
2. Przed rozpoczęciem użytkowania, a także w czasie eksploatacji bramek należy okresowo sprawdzać i dokręcać wszystkie punkty zamocowań.
3. WAŻNE: bramka pod żadnym pozorem nie może stać na posadzce nie zabezpieczona przed przewróceniem (nie osadzona w gniazdach wg punktu IV ppkt. 9 i 11 niniejszej instrukcji).
4. Dopuszcza się użytkowanie bramek wyłącznie na obiektach otwartych. Ze względu na podatność niektórych elementów bramki na korozję zaleca się magazynowanie jej w suchych pomieszczeniach.
5. Bramka jest przeznaczona wyłącznie do gry w piłkę nożną i nie może być używana do innych celów.
6. Zabrania się wspinania na konstrukcję i siatkę lub obciążania ich w jakikolwiek sposób.

VI. Pakowanie

Światło bramki, elementy złączne i siatki pakowane są w karton, a szkielet owijany jest folią.

VII. Gwarancja

1. Producent udziela gwarancji na okres 24 miesięcy od daty bezusterkowego odbioru końcowego/daty faktury.
2. Wady lub uszkodzenia sprzętu ujawnione w okresie gwarancji będą usuwane bezpłatnie przez producenta lub upoważnione przedstawicielstwo serwisowe.
3. Gwarancja nie są objęte:
 - czynności do wykonania których zobowiązany jest użytkownik we własnym zakresie i na własny koszt, np.: konserwacja, utrzymanie czystości, okresowe dokręcanie punktów zamocowań itp.
 - uszkodzenia mechaniczne oraz chemiczne spowodowane niewłaściwą eksploatacją i konserwacją (np. stosowanie niewłaściwych środków do czyszczenia, samodzielne próby naprawy usterek)
 - uszkodzenia powstałe z winy użytkownika bądź osób trzecich (w tym akty wandalizmu).
4. Pozostałe sprawy nie ujęte w warunkach gwarancji regulują przepisy Kodeksu Cywilnego.
5. **OBSŁUGA GWARANCYJNA.**

W przypadku wystąpienia wad w przedmiocie sprzedaży w okresie gwarancji, kupujący niezwłocznie powiadomi o tym fakcie producenta, a producent w ciągu 14 dni rozpozna reklamację i zaproponuje termin usunięcia usterki/-ek. Zawiadomienie producenta o wykryciu wady może zostać dokonane jedynie w formie pisemnej (listownie, faksem lub e-mailem). Zawiadomienie powinno zawierać wykaz dostrzeżonych wad oraz jeżeli to możliwe dokumentację zdjęciową. Dane kontaktowe w celu dokonania zgłoszenia wystąpienia usterki: **INTERPLASTIC Roger Żółtowski, Tuchom ul. Gdyńska 45, 80-209 Chwaszczyno**; E-mail: info@interplastic.pl lub nr faksu **58 511 29 80**. Zgłoszenia przyjmowane są od poniedziałku do piątku w godzinach od 8:00 do 16:00. Termin zgłoszenia wysłanego po wskazanych godzinach rozpoczyna swój bieg od następnego dnia roboczego. Usunięcie wad i usterek stwierdza się protokolarnie.
6. **OBSŁUGA POGWARANCYJNA.**

W przypadku wystąpienia wad w przedmiocie umowy po okresie gwarancji, kupujący zawiadomi pisemnie producenta o powyższym fakcie (jak wyżej), a producent w ciągu 21 dni rozpozna usterkę i zaproponuje sposób oraz koszt naprawy. Po zaakceptowaniu przez kupującego warunków naprawy, strony ustalą termin usunięcia wad.

VIII. Wsparcie i obsługa techniczna

W przypadku pytań dot. wyrobu i części zamiennych oraz wątpliwości przy montażu prosimy o kontakt:

help@interplastic.pl