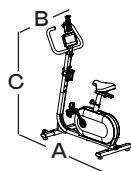
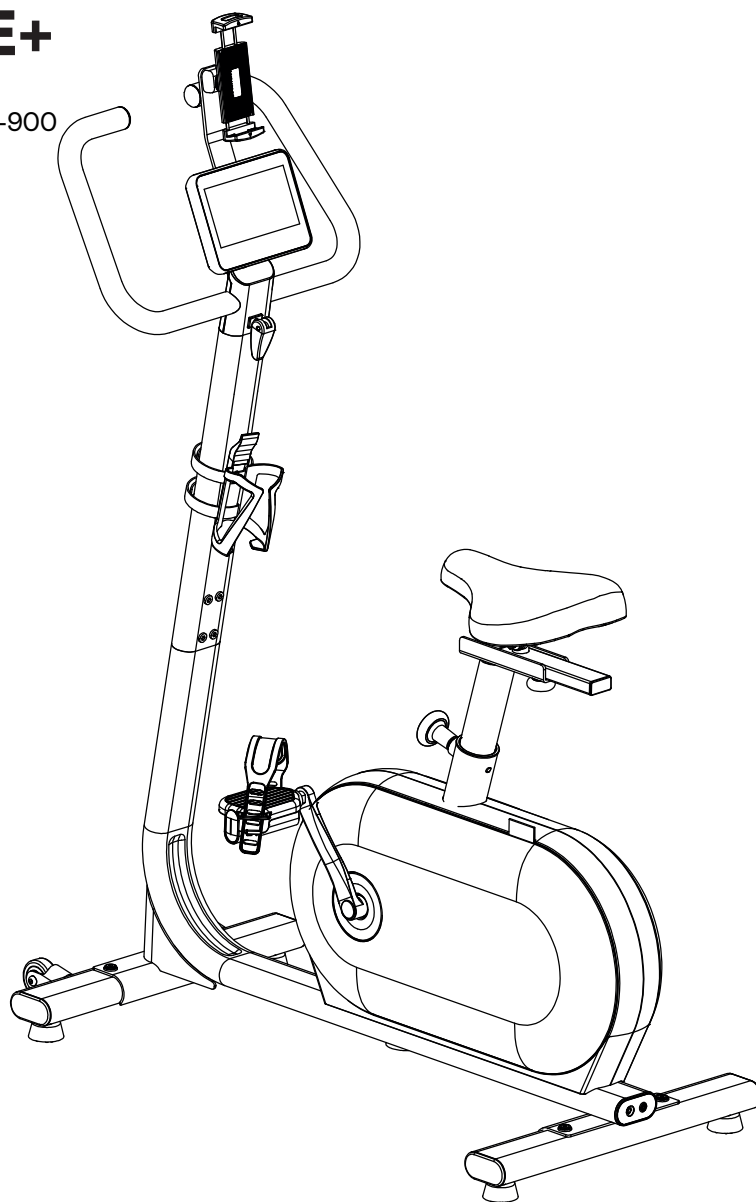


KETTLE

PL INSTRUKCJA MONTAŻU

HOI RIDE+

ART.-NR. EM1058-400/-900



A 110 cm
B 51 cm
C 155 cm
41 kg

Przed przystąpieniem do montażu i pierwszym użyciem produktu należy uważnie zapoznać się z tą instrukcją. Zawierają one informacje istotne dla bezpieczeństwa, a także użytkowania i konserwacji urządzenia. Instrukcję należy przechowywać w bezpiecznym miejscu na potrzeby późniejszego wykorzystania, przeprowadzenia prac konserwacyjnych oraz zamawiania części zamiennych. Urządzenie treningowe przeznaczone jest do użytku domowego oraz komercyjnego i wolno z niego korzystać w suchych pomieszczeniach. Na potrzeby użytku komercyjnego urządzenie treningowe musi być obsługiwane w nadzorowanym pomieszczeniu.

INFORMACJE DOTYCZĄCE BEZPIECZEŃSTWA

- **Z tego urządzenia mogą korzystać osoby w wieku powyżej 14 lat oraz osoby o ograniczonych zdolnościach fizycznych, sensorycznych bądź psychicznych albo nieposiadające doświadczenia i wiedzy, pod warunkiem że znajdują się one pod nadzorem albo zostały poinstruowane w zakresie korzystania z urządzenia w bezpieczny sposób i zrozumiały związane z tym zagrożenia.**
- **Dzieci nie powinny bawić się urządzeniem. Dzieci nie powinny podejmować czynności związanych z czyszczeniem oraz konserwacją urządzenia bez nadzoru.**
- **ZAGROŻENIE!** Dzieci nie mogą przebywać w miejscu prac podczas montażu produktu (ryzyko porażenia małych elementów).
- **ZAGROŻENIE!** Urządzenie wymaga podłączenia napięcia 230 V, 50 Hz. Przewód zasilania należy podłączyć do prawidłowo uziemionego gniazdka. Nie używać kilku gniazdek w celu podłączenia! Jeżeli stosowany jest przedłużacz, musi on spełniać wytyczne VDE. Urządzenie może być użytkowane wyłącznie przy zastosowaniu oryginalnego zasilacza. Nigdy nie należy samodzielnie ingerować w główne źródło zasilania produktu; jeśli jest to konieczne, należy zlecić to wykwalifikowanemu personelowi. Należy upewnić się, że przewód nie zostanie przygnieciony ani że nie będzie można się o niego potknąć.
- **OSTRZEŻENIE!** To urządzenie zostało zaprojektowane z myślą wyłącznie o użytku domowym. Wolno korzystać z niego wyłącznie w suchych pomieszczeniach.
- Jakiegokolwiek inne użycie jest zabronione i może być niebezpieczne. Producent nie ponosi jakiegokolwiek odpowiedzialności za szkody spowodowane nieodpowiednim użytkowaniem.
- Urządzenie może być wykorzystywane wyłącznie zgodnie z zamierzonym przeznaczeniem (tj. do treningu fizycznego osób dorosłych).
- **ZAGROŻENIE!** Należy poinformować potencjalnych użytkowników (w szczególności dzieci) o możliwych zagrożeniach mogących powstać w trakcie wykonywania ćwiczeń.
- **ZAGROŻENIE!** Przed rozpoczęciem jakichkolwiek prac związanych z naprawą, konserwacją oraz czyszczeniem urządzenia należy wyjąć wtyczkę z gniazdka.
- **ZAGROŻENIE!** Niewłaściwie dokonywane naprawy lub ingerencje w urządzenie (demontaż oryginalnych części, dołączenie nieoryginalnych części itd.) mogą narazić użytkownika na niebezpieczeństwo.
- **ZAGROŻENIE!** Wszystkie urządzenia elektryczne podczas działania emitują fale elektromagnetyczne. Należy pamiętać, aby nie używać urządzeń generujących duże promieniowanie w pobliżu panelu kontrolnego lub elektroniki sterującej, ponieważ może zakłócać to wyniki pomiarów (np. pomiaru tętna).
- **OSTRZEŻENIE!** Należy mieć na względzie wytyczne dotyczące treningu zamieszczone w odpowiednich instrukcjach.
- **OSTRZEŻENIE!** Wszystkie ingerencje w urządzenie, o których nie wspomniano w niniejszej instrukcji, mogą powodować szkody lub narażenie użytkownika na niebezpieczeństwo. Bardziej zaawansowane ingerencje w urządzenie powinny być prowadzone wyłącznie przez szczególnie wykwalifikowany personel.
- **OSTRZEŻENIE!** Urządzenie treningowe przeznaczone jest wyłącznie do użytku domowego. To urządzenie zostało zaprojektowane zgodnie z najnowszymi standardami bezpieczeństwa. Potencjalne czynniki mogące powodować urazy zostały zidentyfikowane i wprowadzono najlepsze możliwe środki zaradcze mające im przeciwdziałać. W przypadku jakichkolwiek wątpliwości lub pytań należy kontaktować się ze swoim dealerem lub serwisem HOI BY KETTLER. Należy przeprowadzać kontrolę wszystkich części urządzenia, a w szczególności śrub oraz nakrętek, mniej więcej co 1–2 miesiące. Przed rozpoczęciem treningu należy udać się do lekarza rodzinnego, aby upewnić się, że stan zdrowia pozwala na trening z użyciem tego urządzenia. Wyniki badań medycznych powinny stanowić podstawę dla stworzenia programu treningowego. Niewłaściwy lub zbyt intensywny trening może prowadzić do uszczerbku na zdrowiu.

- Przed każdym użyciem sprzętu należy skontrolować wszystkie śruby i połączenia wtykowe oraz prawidłowe zamocowanie odpowiednich zabezpieczeń, aby mieć pewność, że są prawidłowo spasowane.
- Nasze produkty podlegają bieżącej kontroli jakości i są produkowane w oparciu o innowacyjne koncepcje. Zastrzegamy sobie prawo do wprowadzania modyfikacji technicznych.
- Urządzenie powinno zostać rozstawione tak, aby zachowana była bezpieczna odległość od innych obiektów. Wokół urządzenia należy zapewnić wolną przestrzeń większą o 1 metr niż obszar treningowy. Należy upewnić się, że w czasie użytkowania urządzenia nikt nie będzie przebywać w wydzielonej wolnej przestrzeni.
- Przy obsłudze urządzeń elektrycznych należy mieć na względzie ogólne przepisy dotyczące bezpieczeństwa oraz środki ostrożności.
- Jeżeli urządzenie nie będzie użytkowane przez dłuższy czas, należy odłączyć je od zasilania.
- Na tym urządzeniu treningowym mogą być wykonywane jedynie ćwiczenia wskazane w instrukcji dotyczącej treningu.
- Urządzenie treningowe powinno być umieszczone na płaskiej powierzchni. Pod przyrządem należy rozłożyć odpowiedni materiał amortyzacyjny (gumowa mata lub podobny materiał) w celu tłumienia wstrząsów. Dotyczy tylko urządzeń z obciążeniami: unikać nagłego oddziaływania obciążeń.
- Podczas montażu urządzenia należy zwrócić uwagę na zalecane momenty dokręcenia (= xx Nm).
- Rzeczywiste działania użytkownika mogą odbiegać od przedstawionych czynności mechanicznych.
- Używając urządzeń bez wolnobiegu, należy mieć na względzie, że ich ruchome elementy nie zatrzymają się natychmiast.
- To urządzenie treningowe jest zgodne z normą DIN EN ISO 20957-1:2014-. 05/ DIN EN ISO 20957-5:2017-04, klasa SA.
- Urządzenia z klas B oraz C nie są urządzeniami zapewniającymi wysoki poziom dokładności.
- Produkt nie jest odpowiedni dla osób, których masa ciała przekracza 130 kg.
- Produkt jest wyposażony w elektromagnetyczny system hamowania. W zależności od konfiguracji dokonanej z poziomu komputera to urządzenie jest zależne/niezależne od prędkości obrotowej.

POMIAR TĘTNA / TRENING HRC ZAGROŻENIE!

Systemy monitorujące poziom tętna mogą być niedokładne. Nadmierne ćwiczenia mogą prowadzić do poważnych urazów lub śmierci. Jeżeli ćwiczeniom towarzyszy uczucie mdłości lub osłabienia, należy natychmiast zakończyć trening.

OSTRZEŻENIE! Kiedy sygnał tętna zostanie utracony, moc urządzenia zostanie zachowana przez 60 sekund, a następnie stopniowo się zmniejszy. Należy w takiej sytuacji sprawdzić swój system pomiaru tętna (np. pasek pomiaru tętna), aby urządzenie ponownie mogło odebrać sygnał. Przy treningu z pomiarem tętna (HRC) w celu osiągnięcia wyższego poziomu dokładności zalecane jest stosowanie paska pomiaru tętna.

Tę instrukcję można pobrać również z www.kettlersport.com

INSTRUKCJA MONTAŻU

ZAGROŻENIE! Należy upewnić się, że w obszarze roboczym nie znajdują się potencjalne źródła zagrożenia, takie jak narzędzia leżące obok. Opakowania należy utylizować w bezpieczny sposób. Plastikowe worki należy trzymać z dala od dzieci, które mogłyby się zadławić takim materiałem!

- Należy upewnić się, że dostarczono wszystkie wymagane części (por. lista kontrolna) i że znajdują się one w prawidłowym stanie. W przypadku skarg należy skontaktować się z właściwym dealerem HOI BY KETTLER lub serwisem HOI BY KETTLER.
- Przed przystąpieniem do montażu urządzenia należy uważnie zapoznać się z rysunkami. Czynności należy wykonywać w kolejności wskazanej na schematach. Prawidłową kolejność podano drukowanymi literami.
- Montaż sprzętu jest zastrzeżony dla dorosłych osób, które podczas pracy muszą dochować należytej staranności. W razie wątpliwości należy skonsultować się z inną osobą, najlepiej znającą się na pracach technicznych.
- Przyrządy i materiały potrzebne do wykonania poszczególnych czynności zostały wyszczególnione w ramkach. Z przyrządów i materiałów należy korzystać zgodnie z instrukcjami.
- Podczas prac z wykorzystaniem narzędzi czy prac ręcznych zawsze występuje ryzyko urazu. W związku z tym podczas montażu urządzenia należy działać ostrożnie i rozważnie!
- Na początku należy luźno skręcić wszystkie elementy i sprawdzić, czy montaż przebiegł prawidłowo. Następnie należy ręcznie dokręcić śruby do odczucia oporu, a na koniec należy użyć wskazanego narzędzia, aby ostatecznie dokręcić połączenie. Następnie należy upewnić się, że wszystkie połączenia skręcane zostały wykonane w poprawny sposób.
- Z przyczyn technicznych zastrzegamy sobie prawo do wykonania wstępnego montażu (np. zaślepek rur).

OBSŁUGA SPRZĘTU

OSTROŻNIE! Odradzamy korzystanie z urządzenia w bezpośrednim pobliżu zawilgoconych pomieszczeń z powodu ryzyka powstawania rdzy.

- Przed rozpoczęciem ćwiczeń na sprzęcie należy starannie upewnić się, że montaż wykonano prawidłowo.
- Przed przystąpieniem do pierwszej sesji treningowej należy starannie zapoznać się ze wszystkimi funkcjami i konfiguracją sprzętu.
- Wszelkie niewielkie, związane z konstrukcją hałasy, które mogą wystąpić podczas obracania się koła zamachowego, nie mają wpływu na działanie urządzenia. Wszelkie dźwięki powstające podczas pedałowania w tył wynikają z powodów technicznych i są całkowicie nieszkodliwe.
- Urządzenie treningowe jest wyposażone w układ hamulców elektromagnetycznych.
- Przed każdym użyciem sprzętu należy skontrolować wszystkie śruby i połączenia wtykowe oraz prawidłowe zamocowanie odpowiednich zabezpieczeń, aby mieć pewność, że działają one prawidłowo.
- Podczas korzystania ze sprzętu należy nosić odpowiednie (tj. sportowe) obuwie.
- Jeżeli jest to możliwe, należy zadbać o dostosowanie ustawień kierownicy oraz siodełka tak, aby zapewnić najwygodniejszą pozycję treningową, odpowiednią do indywidualnych parametrów ciała.
- **OSTRZEŻENIE!** Wystające elementy regulacyjne mogą stanowić zagrożenie podczas ruchów użytkownika.
- Aby zapewnić najwyższy poziom bezpieczeństwa zapewniany przez konstrukcję przyrządu, produkt należy poddawać regularnym (raz w roku) pracom serwisowym, które powinny być prowadzone przez specjalistów.
- Należy zapobiegać kontaktowi płynów bądź potu z wnętrzem przyrządu i elektroniką.

KONSERWACJA – SERWIS – CZĘŚCI ZAMIENNE

- Uszkodzone elementy mogą być zagrożeniem dla bezpieczeństwa i prowadzić do skrócenia okresu żywotności sprzętu.
- W związku z tym należy niezwłocznie wymieniać uszkodzone lub zużyte części i powstrzymać się od korzystania z urządzenia, zanim nie zostanie ono naprawione. Używać wyłącznie oryginalnych części zamiennych HOI BY KETTLER.

SKŁADANIE ZAMÓWIENIA NA CZĘŚCI ZAMIENNE STRONA 33

Podczas składania zamówień na części zamienne należy zawsze podawać pełny numer artykułu, numer części zamiennej, żadaną liczbę elementów oraz numer seryjny produktu (por. informacje dot. obsługi).

Przykład zamówienia: Nr art.: BK1055-XXX / nr części zamiennej: 7000XXXXX / 1 szt. / nr seryjny:

Należy zachować oryginalne opakowanie produktu, ponieważ może ono być przydatne do późniejszego transportu. Towary można zwracać wyłącznie po uprzednim uzgodnieniu tego faktu i w (wewnętrznym) opakowaniu zapewniającym bezpieczeństwo podczas transportu, w miarę możliwości w oryginalnym kartonie. Należy pamiętać o szczegółowym opisie wady/ uszkodzenia!

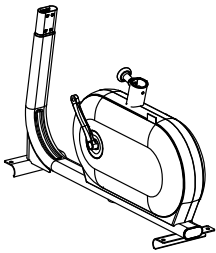

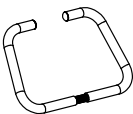
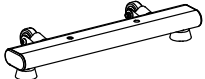
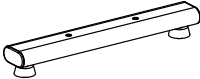


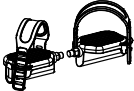

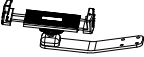
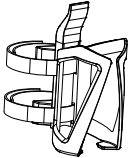
Ważne: ceny części zamiennych nie uwzględniają materiałów montażowych (śrub, nakrętek, podkładek). Jeśli są one potrzebne, należy wyraźnie wskazać ten fakt w zamówieniu, dodając wzmiankę „plus materiały montażowe”.

INSTRUKCJE DOTYCZĄCE UTYLIZACJI

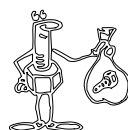



Produkty marki HOI BY KETTLER można poddać recyklingowi.


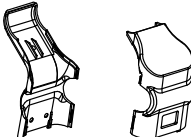

Na koniec okresu żywotności należy zadbać o odpowiednią i bezpieczną utylizację tego produktu (lokalne punkty zbiórki).

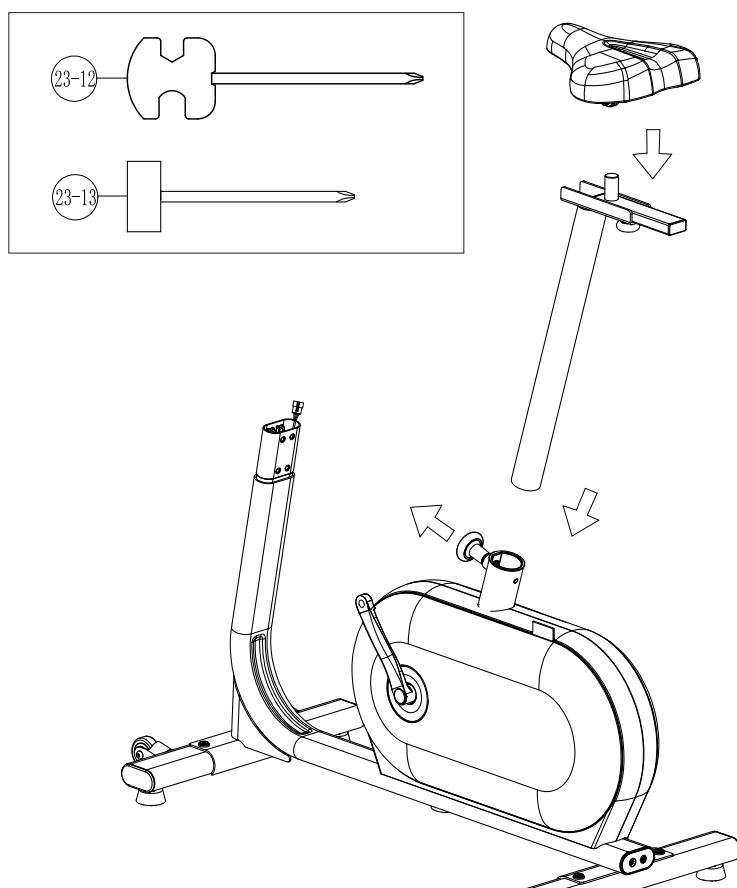
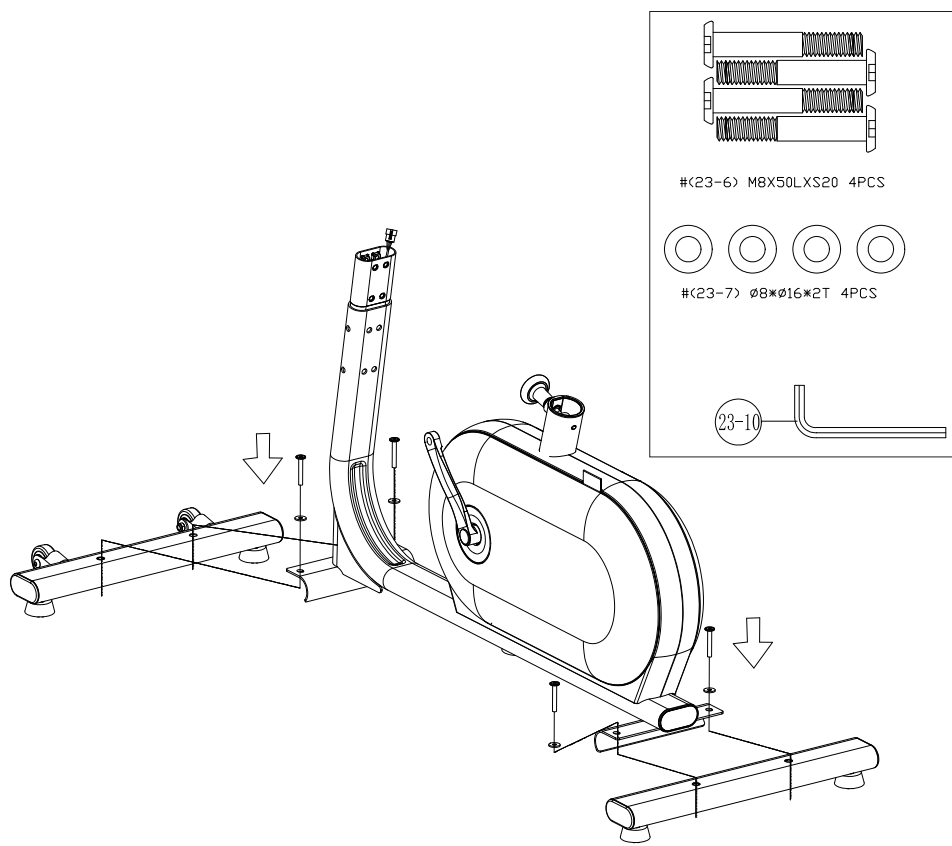
	1
	1
	1
	1
	1
	1
	1
	1
	1
	1
	1

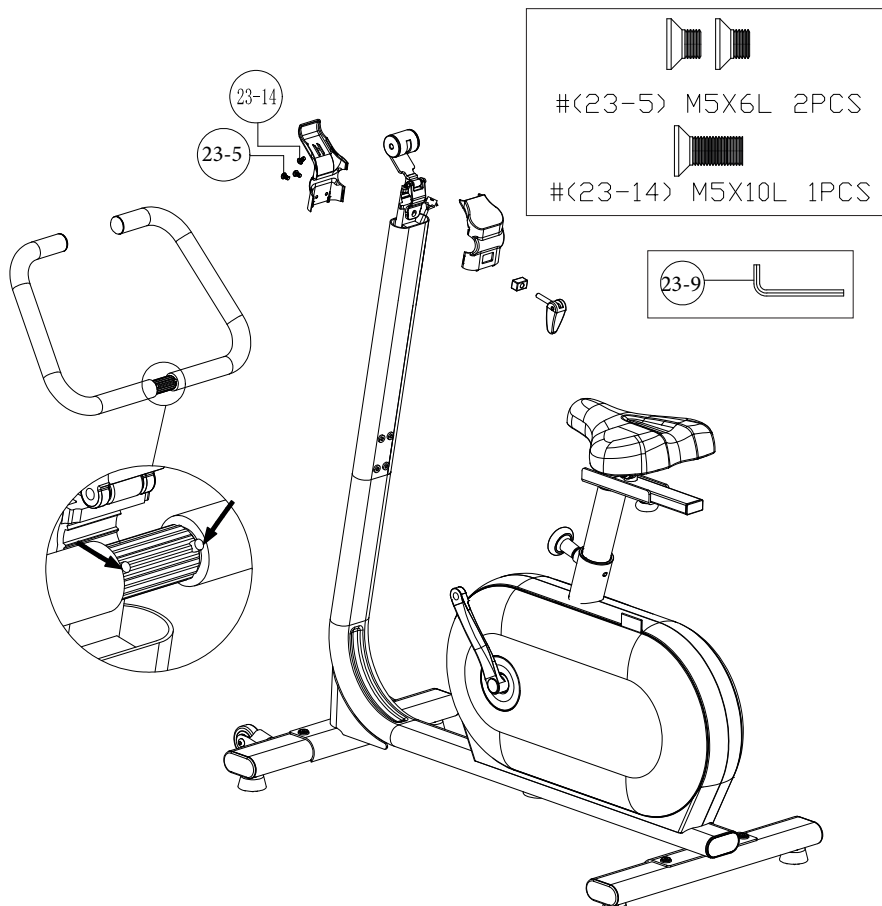
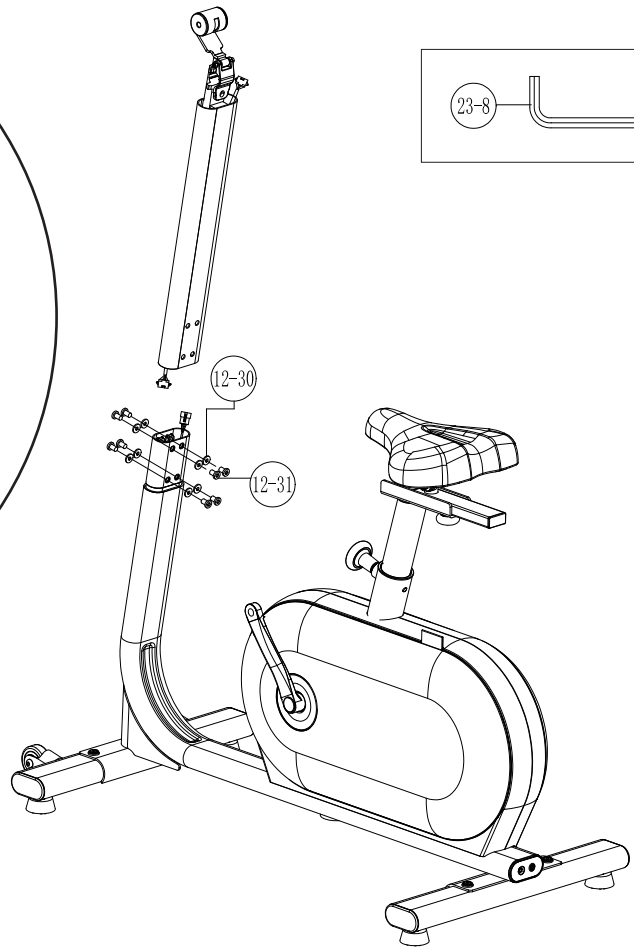
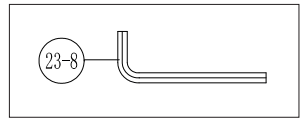
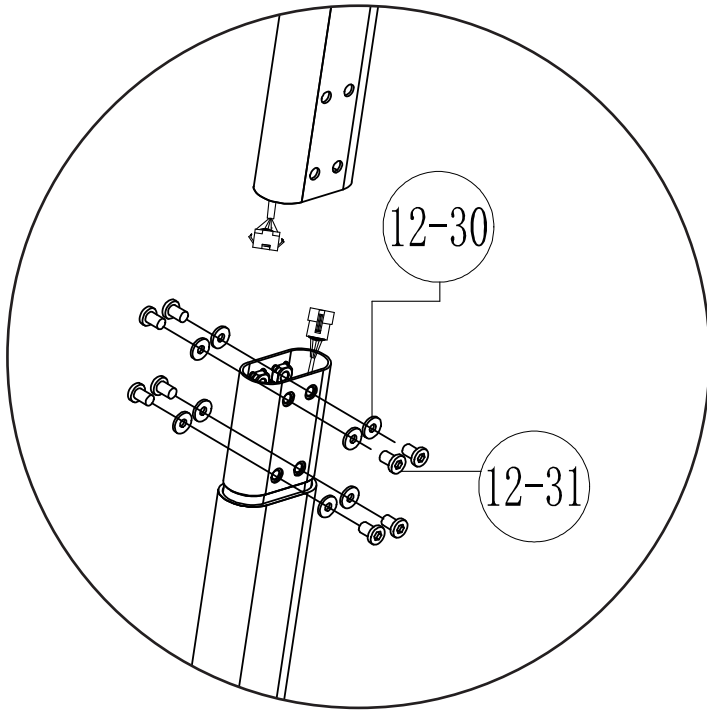
23





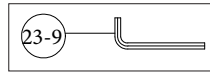
	M8x65Lx S20	1
	M8x6T	1
	ø10x18	1
	M5x6L	2
	M5x10L	1
	M8x50Lx S20	4
	ø8x16x2T	4

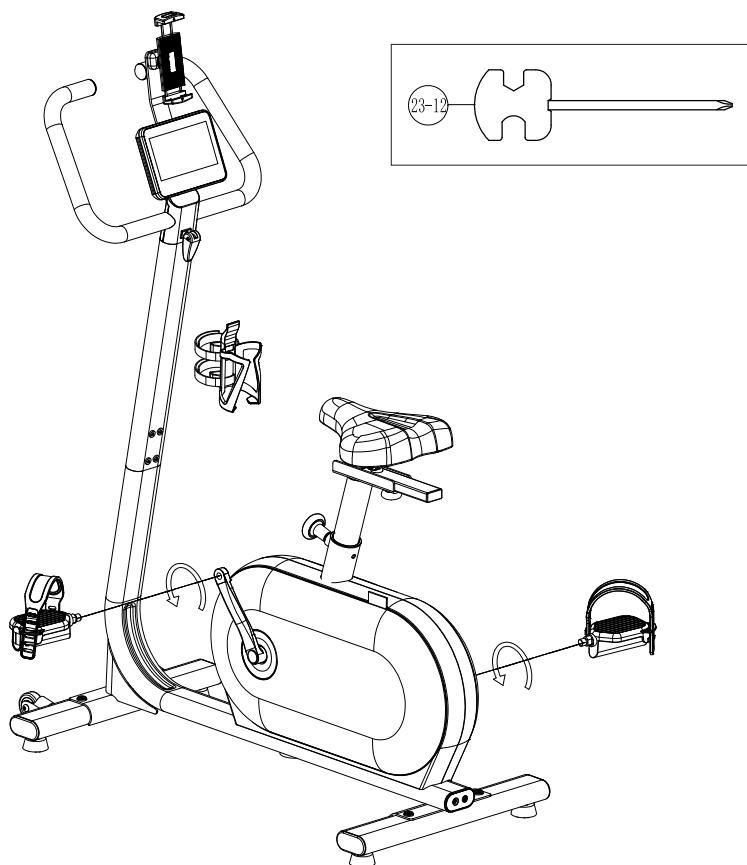
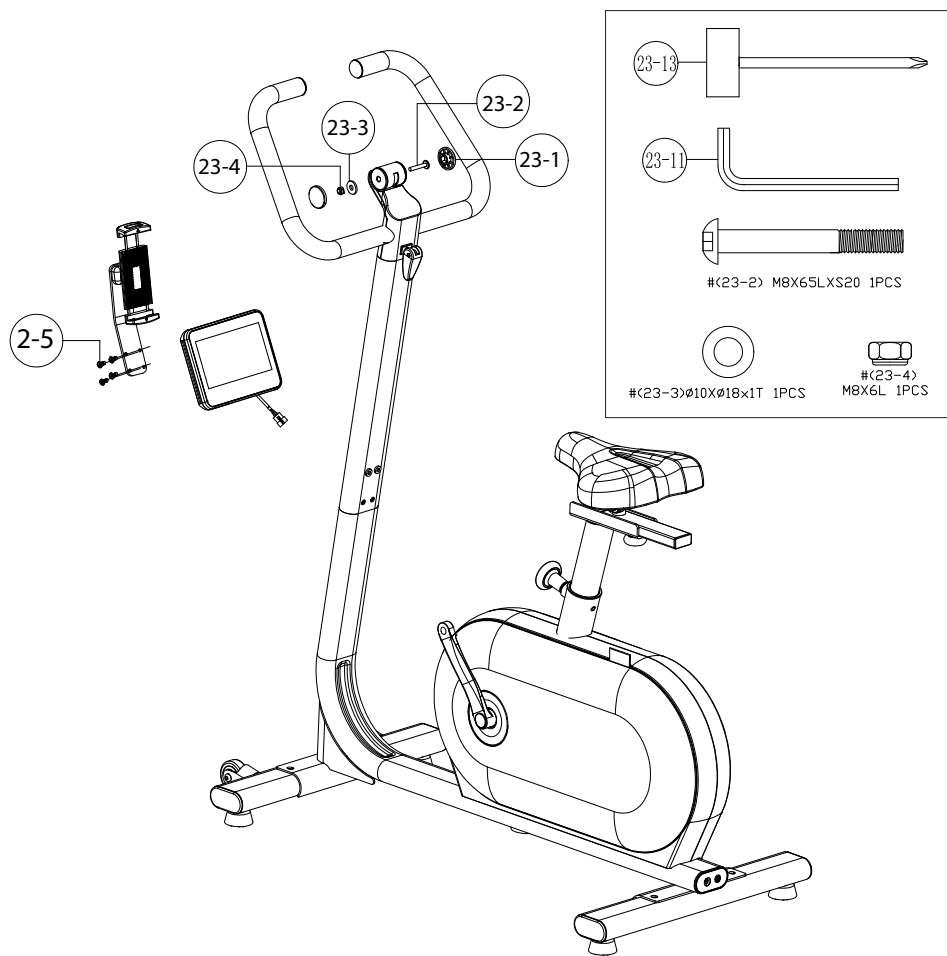
	1
	1
	2



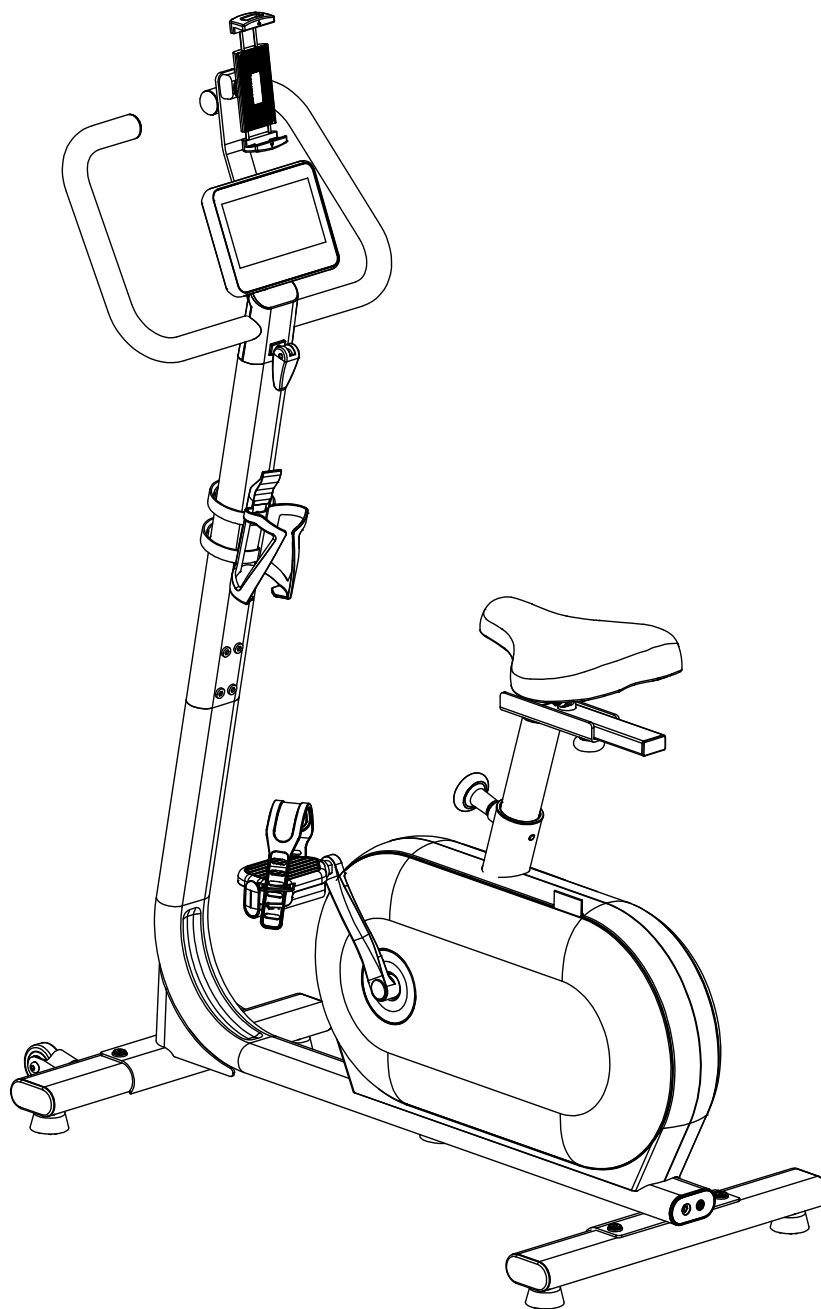


-  #<23-5> M5X6L 2PCS
-  #<23-14> M5X10L 1PCS

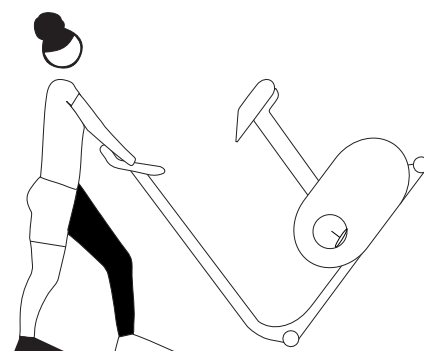
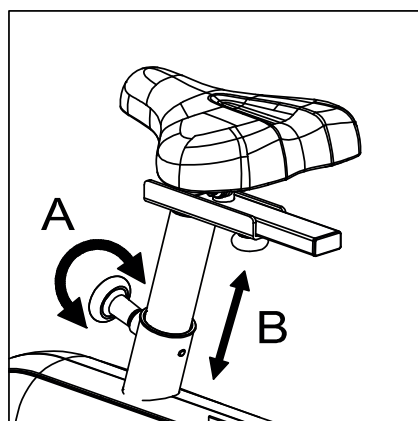
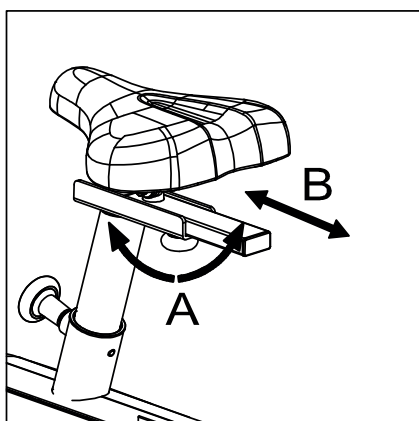
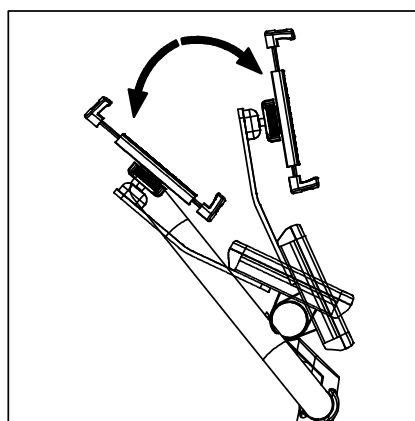
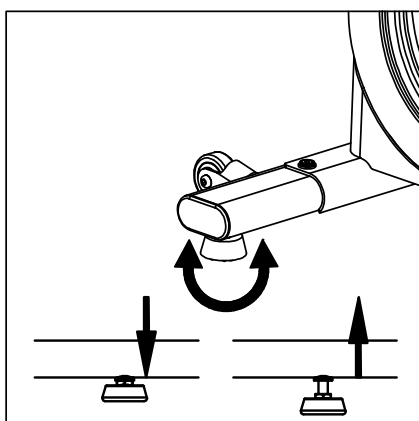
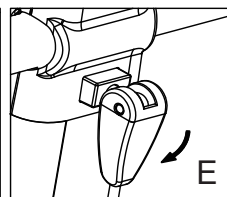
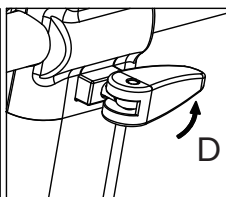
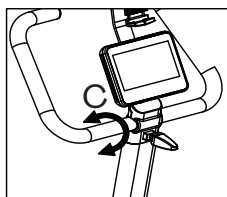
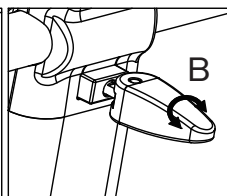
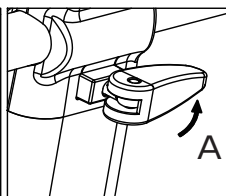
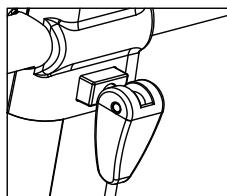
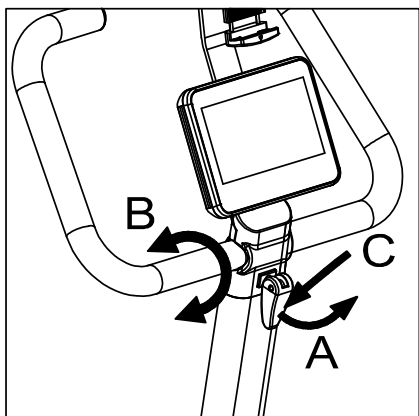
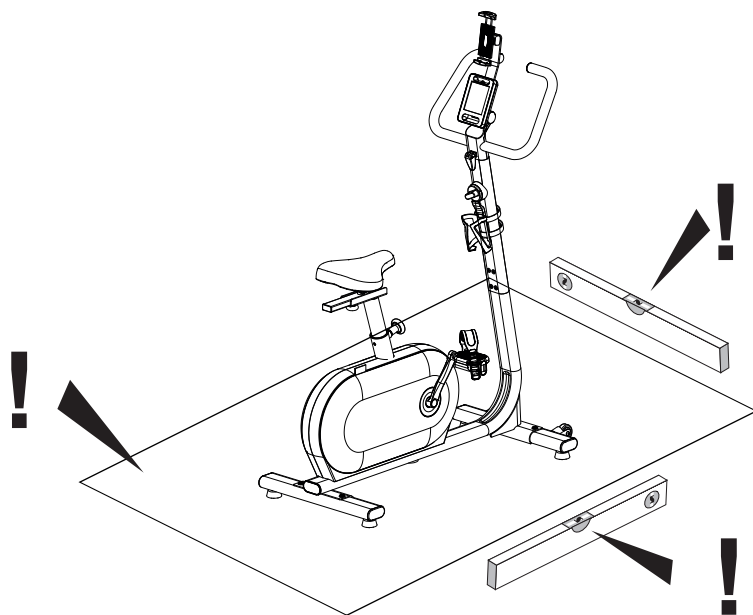




PL **Pedały zamocować do ramienia korby.**
 Zamocować pedały do ramienia korby za pomocą klucza płaskiego. Na ramionach korby znajdują się oznaczenia L albo R na potrzeby rozróżnienia prawej i lewej strony. Prawy pedał ma gwint prawy (standardowy). Lewy pedał ma gwint lewy (przeciwny).

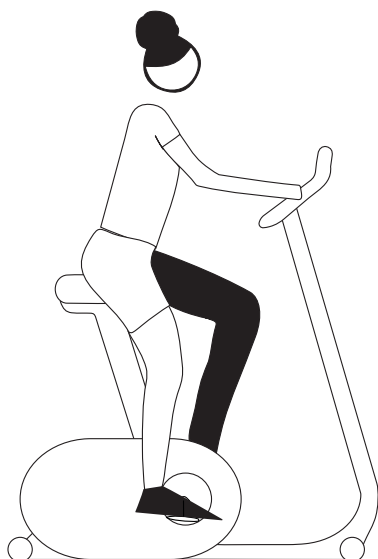
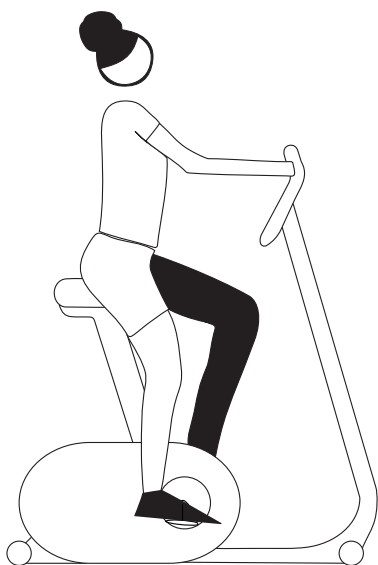
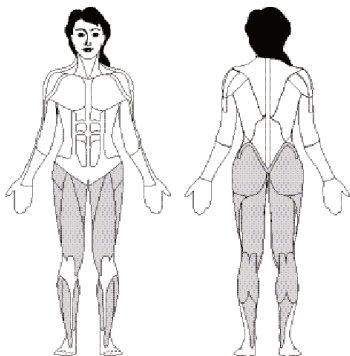


OSTROŻNIE! Przyrząd należy rozstawić na poziomej, stabilnej powierzchni. Pod przyrządem należy rozłożyć odpowiedni materiał amortyzacyjny absorbujący drgania i zapobiegający przesuwaniu się sprzętu (gumowa mata lub podobny materiał). Odstęp bezpieczeństwa wokół roweru musi wynosić co najmniej 1 metr więcej od obszaru wykonywania ćwiczeń.



Energy use (kcal)
approx. 600 per hour

Fat burning
approx. 48 - 54 g per hour



Z myślą o wszystkich, którzy lubią jazdę na rowerze, a nie chcą obciążać swoich stawów

Z uwagi na ruch nóg po planie okręgu jest to wyjątkowo delikatna forma ćwiczeń, nieobciążająca stawów stóp, kolan i bioder. To idealne rozwiązanie dla kontrolowanego treningu kardio, którego celem treningowym jest spalanie tłuszczu, ponieważ obciążenie fizyczne jest tu mniejsze niż w przypadku biegu. Dlatego też trenażery domowe świetnie sprawdzą się u osób z nadwagą czy problemami fizycznymi, które chcą uniknąć nadmiernego obciążenia stawów kolanowych i biodrowych. Przy treningu związanego z wartością tętna zaleca się stosowanie paska pomiaru tętna na klatkę piersiową.

Zalety:

- ergonomiczne urządzenie, regulacja do optymalnej pozycji treningowej
- idealne do treningu kardio i spalania tkanki tłuszczowej
- niewielkie obciążenie stawów
- świetne rozwiązanie także dla osób z nadwagą i początkujących
- oszczędność miejsca i łatwość transportu

Ustawianie optymalnej pozycji siedzącej

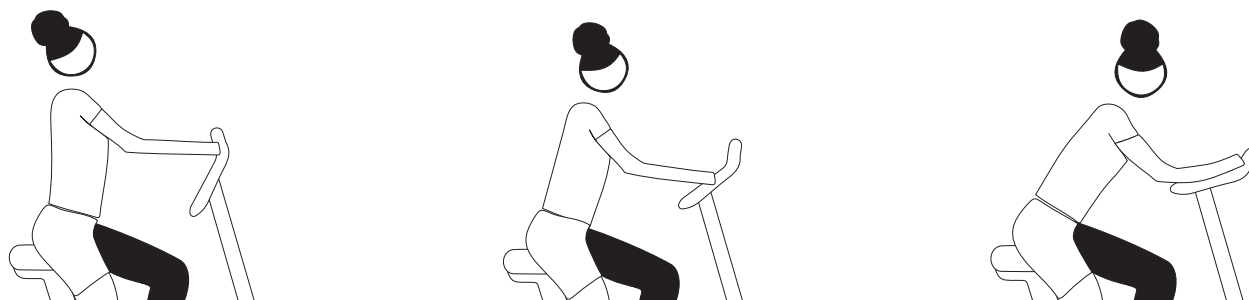
Idealna postawa to lekko pochylony do przodu tułów. W przypadku problemów z plecami należy tak dostosować kąt nachylenia, aby tułów znajdował się w wyprostowanej pozycji siedzącej – ochroni to kręgosłup i stawy.

Wysokość siodełka

W pierwszej kolejności należy wyregulować siodełko do optymalnej wysokości siedziska. Jest tak wówczas, kiedy można dosięgnąć pedałów piętą przy zgiętych kolanach. Użytkownik będzie wykonywać ruch nogą po planie okręgu, jeśli nigdy całkowicie nie wyprostuje kolana. Pozwala to na przeprowadzenie treningu łagodnego dla stawów stóp, kolan i bioder.

Odległość od siodełka do kierownicy

Można także wyregulować siodełko domowego trenażera w poziomie (w zależności od modelu). Aby to zrobić, należy odkręcić śruby pod siodełkiem i przesunąć siodełko do przodu albo do tyłu, w zależności od wzrostu.



Pochylenie kierownicy

Można wyregulować pochylenie kierownicy w domowym trenerze. W tym celu odkręć śruby pod panelem i ustaw optymalną pozycję. Następnie ponownie dokręć śruby, aby kierownica się nie ruszała!

Warianty treningu

Aby zwiększyć obciążenie mięśni ud i pośladków, należy kłaść nacisk na pedały. Aby zintensyfikować trening tylnej części ud, należy skupić się na ciągnięciu pedałów pętlą do góry.

Ponadto użytkownik może skorzystać z symulacji podjazdu górskiego z dużym oporem pedałów. Ten typ treningu obejmie także mięśnie brzucha i pleców, mięśnie górnej części ciała i ramion, a także mięśnie nóg.

	1st week	2nd week	3rd week	4th week
Monday	15 minutes at low impact stage 1 -3	20 minutes at low impact stage 1 -3	30 minutes at low impact stage 1 -3	30 minutes at medium impact stage 4-6
Tuesday	Break	Break	30 minutes at low impact stage 1 -3	30 minutes at medium impact stage 4-6
Wednesday	15 minutes at low impact stage 1 -3	20 minutes at low impact stage 1 -3	Break	Break
Thursday	Break	Break	30 minutes at low impact stage 1 -3	30 minutes at medium impact stage 4-6
Friday	15 minutes at low impact stage 1 -3	20 minutes at low impact stage 1 -3	Break	Break
Saturday	Break	Break	30 minutes at low impact stage 1 -3	30 minutes at medium impact stage 4-6
Sunday	Break	Break	Break	Break

Zalecenia treningowe

Należy pamiętać, aby po treningu zawsze wykonać ćwiczenia rozciągające, tak aby uniknąć urazów oraz bólu mięśni. 4-tygodniowy plan treningowy na domowym trenerze dla początkujących

Wskazówka: od 5. tygodnia należy wydłużać czas trwania interwałów treningowych, aż użytkownik będzie w stanie ćwiczyć od 20 do 30 minut bez przerwy. Należy upewnić się, że w pierwszych 8 tygodniach ćwiczeń tętno podczas treningu będzie mieścić się w przedziale ok. 60–65% tętna maksymalnego i nie przekroczy pułapu 75%.

W medycynie sportowej i wychowaniu fizycznym wykorzystuje się rower treningowy do sprawdzenia, na ile dobrze funkcjonuje układ krążenia i układ oddechowy.

W poniższy sposób można sprawdzić, czy sesje treningowe po kilku tygodniach przynoszą oczekiwane efekty:

1. Użytkownik jest w stanie osiągnąć pewien poziom wytrzymałości przy mniejszym niż do tej pory obciążeniu układu krążenia.
2. Użytkownik jest w stanie osiągnąć pewien poziom wytrzymałości przy takim samym wysiłku układu krążenia przez dłuższy czas.
3. Użytkownik szybciej niż dotychczas się regeneruje, kiedy układ krążenia działa na określonym poziomie.

Sesje treningowe mają na celu intensywny trening rowerowy na różnych typach terenu. Różnorodne funkcje treningowe pozwalają na symulację różnych terenów i tras.

ZAKRESY PULSU

Czujnik tętna:

Rower jest wyposażony w czujnik tętna. Zestaw nie obejmuje paska na klatkę piersiową do pomiaru tętna. Jeśli użytkownik korzysta z czujnika tętna podczas sesji treningowych, powinien zwrócić uwagę na poniższe informacje: Maksymalne tętno: Maksymalne tętno jest zależne od wieku.

Maksymalne tętno wynosi 220 uderzeń minus wiek.

Na przykład: osoba w wieku 50 lat $> 220 - 50 = 170$ uderzeń/min

Poziomu obciążenia zostały wskazane jako wartość procentowa (%) tej obliczonej wartości maksymalnej.

Na przykład dla osoby w wieku 50 lat: $100\% = 170$ uderzeń/min; $70\% = 119$ uderzeń/min itp.

Regeneracja $>50-65\%$

Wysiłek $>65-80\%$

Moc $>75-85\%$

Interwał $>65-92\%$

Wyścig $>80-92\%$

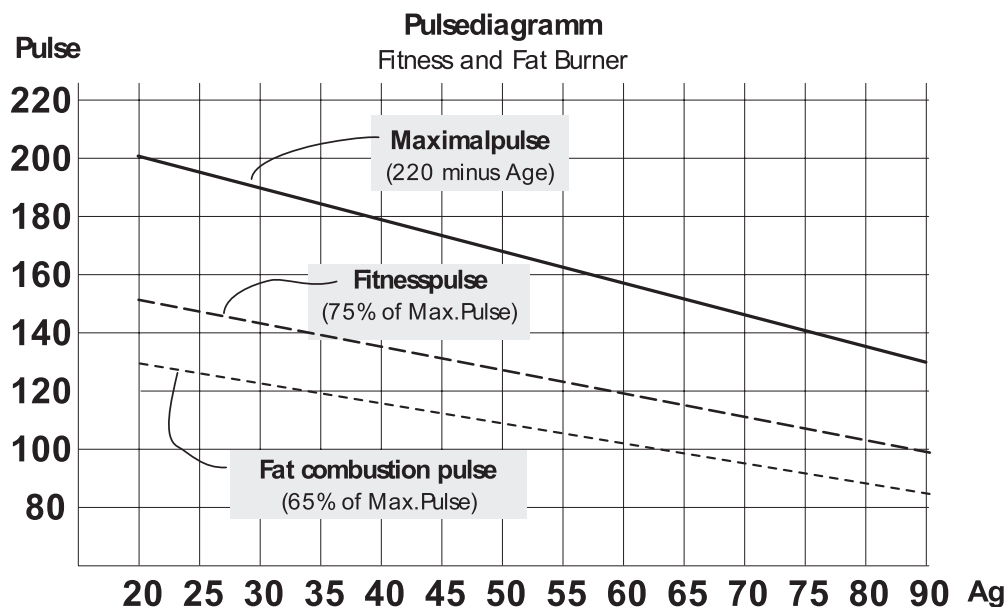
W zakresie wyścigowym wynoszącym $>92\%$ należy pozostawać tylko przez krótki czas!

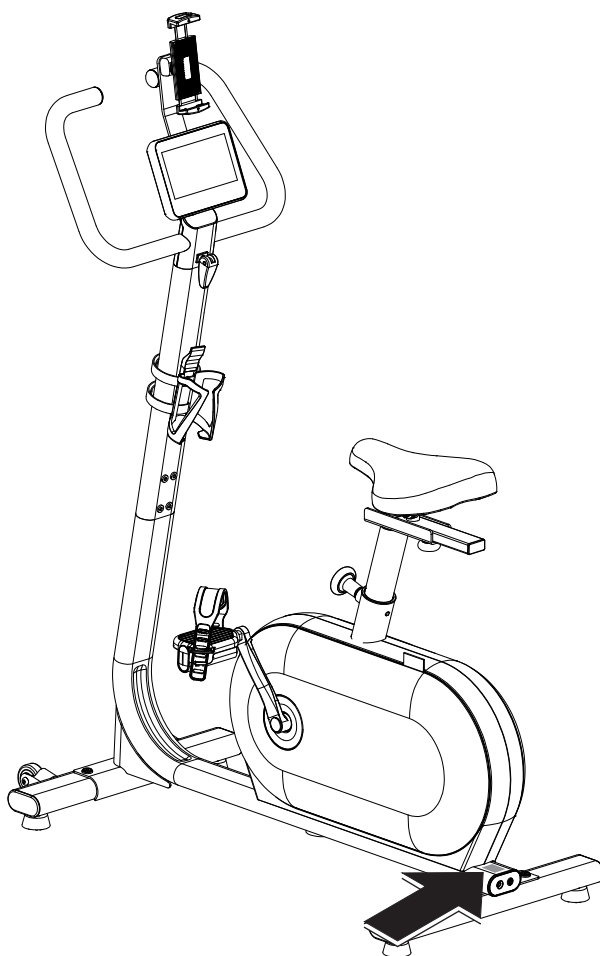
Umiejętność łączenia różnych funkcjonalności treningowych pozwala na spersonalizowanie swoich sesji.

Długość i częstotliwość każdej z sesji treningowych na tydzień:

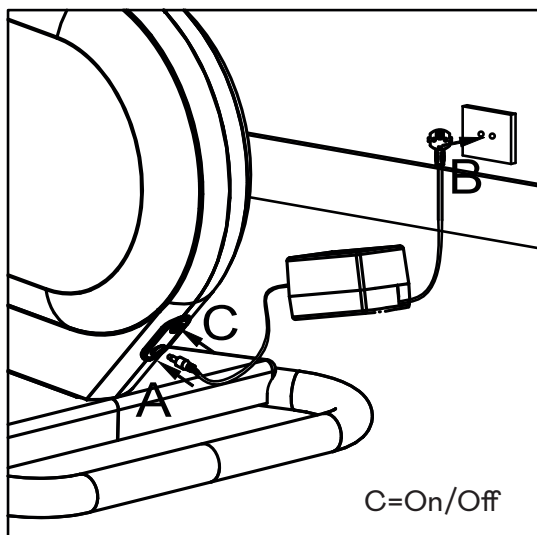
Optymalne obciążenie można uzyskać przy osiągnięciu $65-75\%$ wysiłku układu krążenia przez dłuższy czas. Żelazna reguła: początkujący powinni rozpocząć od krótkich sesji treningowych trwających od 20 do 30 minut.

Podczas pierwszych czterech tygodni program treningowy osoby początkującej może kształtować się w poniższy sposób: 5 minut rozciągania zarówno przed sesją treningową, jak i po niej w celu rozgrzania się bądź uspokojenia. Między dwiema sesjami treningowymi należy zaplanować dzień bez treningu, jeśli w późniejszym czasie użytkownik planuje zwiększyć liczbę sesji treningowych do 3 w tygodniu, trwających od 30 do 60 minut każda. W przeciwnym wypadku nie ma przeciwwskazań, aby ćwiczyć każdego dnia.





PL – Podczas składania zamówień na części zamienne należy zawsze podawać pełny numer artykułu, numer części zamiennej, żadaną liczbę elementów oraz numer seryjny produktu.



PL – Przykładowa tabliczka znamionowa – numer seryjny

TRISPORT AG
Boesch 67
CH-6331 Huenenberg

A/N #####-###
S/N #####-#####-###

DIN EN ISO 20957-1:2014
DIN EN ISO 20957-8:2017, EN



max. ### kg
Made in PRC





Explo No.	HOI RIDE+ Stone EM1058-400 Trisport Article No.	HOI RIDE+ Blueberry-Green EM1058-900 Trisport Article No	X
1	70001400	70001439	
2	70001445	70001440	
3	70001402	70001441	
4	70001403	70001403	
5	70001404	70001404	
6	70001405	70001442	X
7	70001406	70001406	X
8	70001407	70001407	X
9	70001408	70001408	X
10	70001409	70001409	X
11	70001410	70001410	
12	70001446	70001446	
13	70001447	70001447	
14	70001448	70001448	X
15	70001449	70001449	X
16	70001450	70001450	
17	70001451	70001451	
18	70001452	70001452	
19	70001414	70001414	
20	70001453	70001453	
21	70001454	70001454	X
22	70001455	70001438	X
23	70001456	70001456	
24	70001421	70001421	
25	70001422	70001458	
26	70001423	70001459	
27	70001424	70001460	
28	70001425	70001457	
29	70001426	70001443	
30	70001430	70001399	X
31	70001431	70001431	
32	70001432	70001398	
33	70001433	70001433	
34	70001434	70001434	
35	70001463	70001463	X
36	70001436	70001436	X
37	70001437	70001437	X
38	70001461	70001461	X
39	70001428	70001428	X
40	70001462	70001462	X

PL – UWAGA: Elementy oznaczone znakiem „X” są dostępne na magazynie jako części zamienne.

KETTLER

TRISPORT AG
BOESCH 67
CH-6331 HUENENBERG
SWITZERLAND
www.kettlersport.com


 @kettlersportofficial

 @kettlersportofficial

Dystrybutor Kettler w Polsce
sportpoland.com sp. z o.o.
ul. Gdyńska 45 | 80-209 Tuchom

info@kettlersport.pl | t. 726 109 027

Gwarancja, części zamienne: serwis@kettlersport.pl

 @kettlersportpoland

 @kettlersportpoland