

**INSTRUKCJA
MONTAŻU I UŻYTKOWANIA**

BRAMKA DO PIŁKI NOŻNEJ 7,32x2,44 m

TYP 3 (przestawna)

zgodnie z normą PN-EN 748

Indeks 107857

I. Wykaz elementów składowych:

Lp.	Nazwa elementu	Rys. poglądowy	Ilość dla 1 bramki	Ilość dla 2 bramek
1.	Poprzeczka bramki lakierowana proszkowo na kolor RAL 9003		1 szt.	2 szt.
2.	Słupek bramki lakierowany proszkowo na kolor RAL 9003		2 szt.	4 szt.
3.	Rura wygięta na kształt litery C, cynkowana ogniowo		2 szt.	4 szt.
4.	Pozioma rura prosta o długości 5 m + 2 m, cynkowana ogniowo		1 szt.	1 szt.
5.	Siatka na bramkę (opcjonalnie)		1 szt.	2 szt.
6.	Łącznik poprzeczki i słupka		2 szt.	4 szt.
7.	Zapinka siatki biała		55 szt.	110 szt.
8.	Zaczep siatki szary		55 szt.	110 szt.
9.	Kołek montażowy cynkowany (pręt stalowy żebrowany)		4 szt.	8 szt.
10.	Element prostokątny z blachy stalowej cynkowanej (łączenie tyłu bramki z kołkami)		4 szt.	8 szt.
11.	Zastrzał górny (1 lewy + 1 prawy)		2 szt.	4 szt.
12.	Zawias górny (1 lewy + 1 prawy)		2 szt.	4 szt.
13.	Zawias dolny (1 lewy + 1 prawy)		2 szt.	4 szt.
14.	Zaślepka profilu		2 szt.	4 szt.
15.	Śruba stożkowa M8x20 samohamowna		8 szt.	16 szt.
16.	Śruba zamkowa M8x90		2 szt.	4 szt.
17.	Podkładka dystansowa gumowa		2 szt.	4 szt.

18.	Śruba imbusowa M8x16		12 szt.	24 szt.
19.	Śruba imbusowa M8x20		4 szt.	8 szt.
20.	Śruba imbusowa M8x55		4 szt.	8 szt.
21.	Śruba imbusowa stożkowa M8x60		2 szt.	4 szt.
22.	Nakrętka kwadratowa M8		8 szt.	16 szt.
23.	Nakrętka samokontruująca M8		6 szt.	12 szt.
24.	Nakrętka motylkowa M8		2 szt.	4 szt.
25.	Listwa dociskowa zawiasu górnego L 70		2 szt.	4 szt.
26.	Listwa dociskowa zawiasu dolnego L 55		2 szt.	4 szt.
27.	Pokrętło wewnętrzne M8		2 szt.	4 szt.
28.	Śruba kwadratowa M8x20		2 szt.	4 szt.
29.	Podkładka sprężynowa M8 (tylko w przypadku zwykłych nakrętek)		12 szt.	24 szt.
30.	Pokrętło ogumowane		4 szt.	8 szt.
31.	Klucz płasko-oczkowy 13		1 szt.	1 szt.
32.	Klucz imbusowy „5” i „6”		2 szt.	2 szt.

II. Ogólny opis produktu

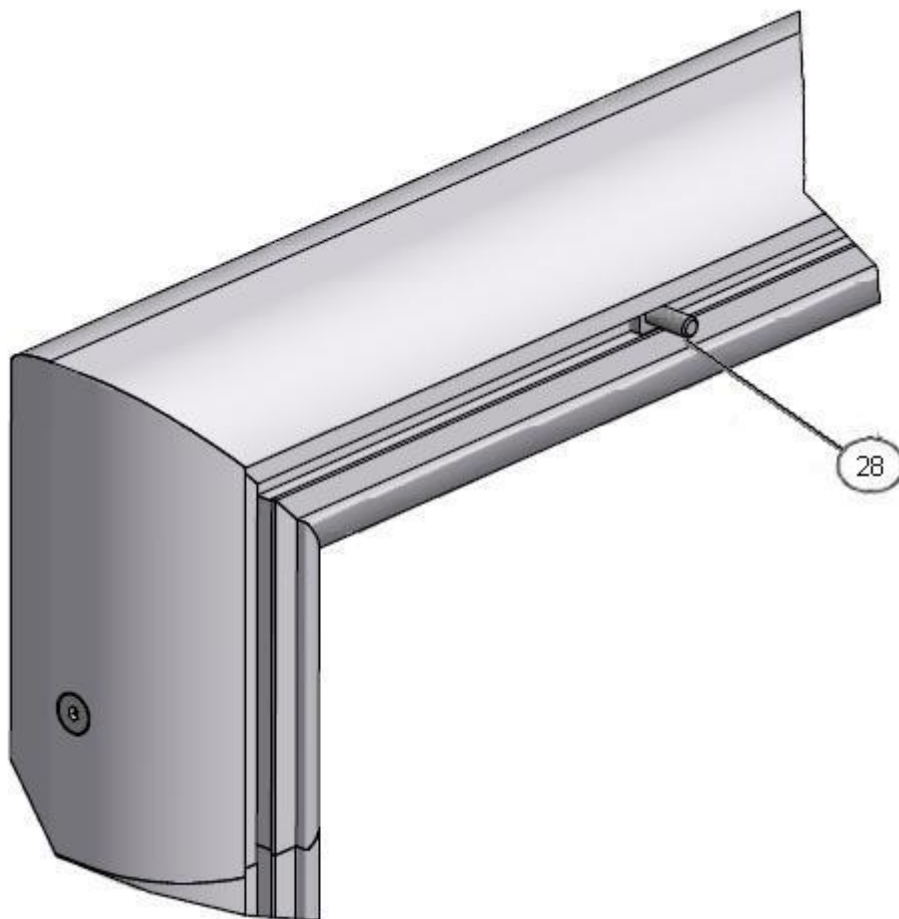
BRAMKA PRZESTAWNA (7,32x2,44m) - typ 3. Profil aluminiowy, wzmocniony - ożebrowany, owalny 100x120 mm. Światło bramki skręcane (łączone aluminiowymi łącznikami), malowane proszkowo na kolor srebrny (RAL 9003). Głębokość (góra/dół) mierzona od tylnej krawędzi światła bramki do początku łuku szkieletu siatki: 1200/1500 mm. Szkielet bramki stalowy, cynkowany ogniowo. Łuki składane, umożliwiające łatwe przenoszenie i magazynowanie bramek. W komplecie: zapinka siatki - 55 szt., zaczep siatki - 55 szt. Spełnia wymagania normy **PN-EN 748. Certyfikat uprawniający do oznaczania znakiem bezpieczeństwa B.**

III. Przeznaczenie

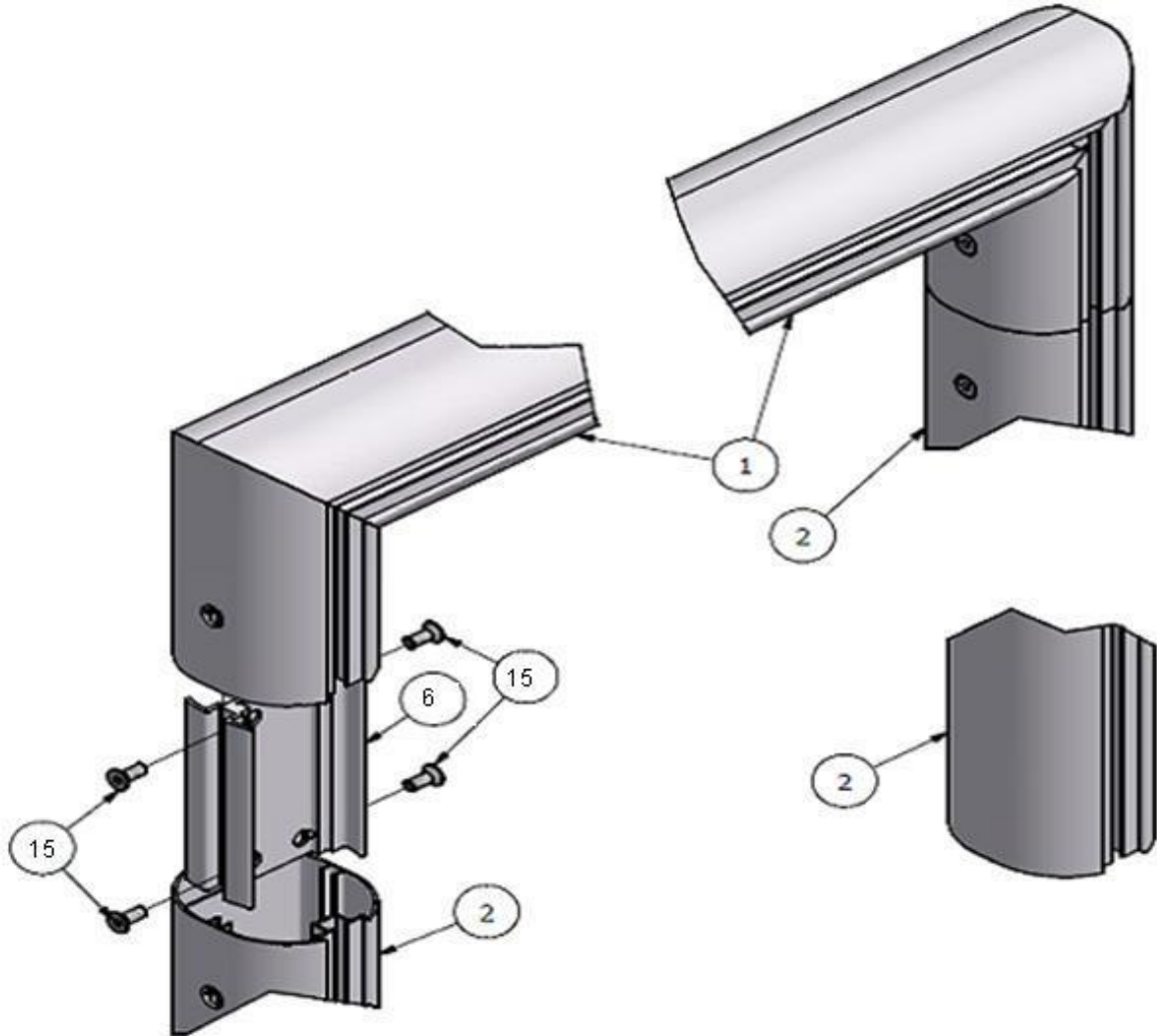
Bramka przeznaczona jest do gry w piłkę nożną na obiektach otwartych.

IV. Sposób montażu

1. Przed złożeniem światła bramki wsunąć w szczelinę zamka poprzeczki (1) śruby kwadratowe M8 (28) po jednej z każdej ze stron, wg poniższej ilustracji:



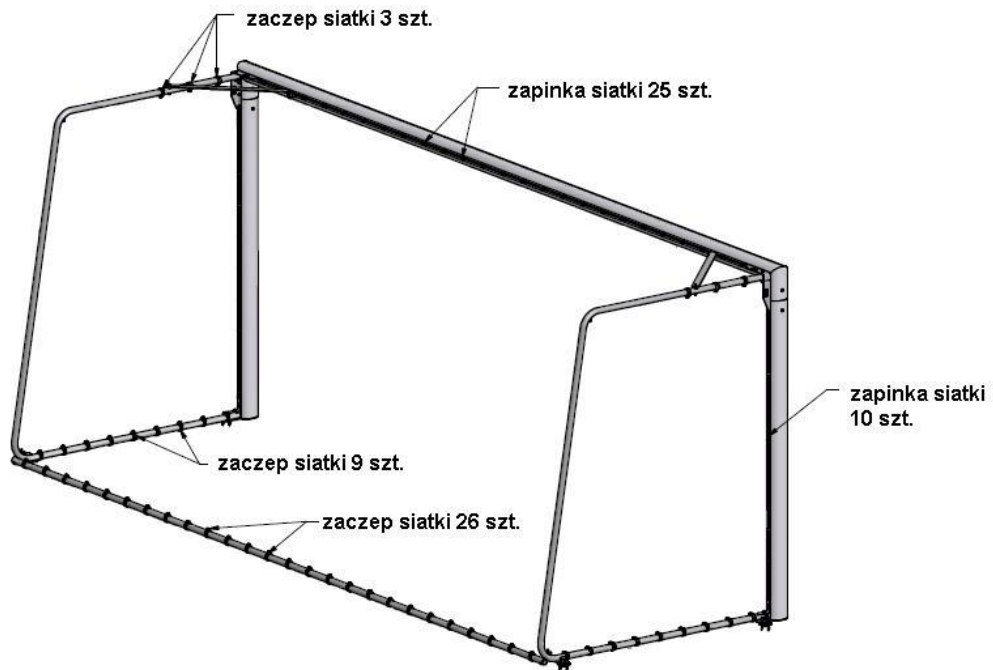
2. Złożyć światło bramki (1,2): w poprzeczkę bramki (1) wprowadzić łączniki (6) i mocować je śrubami stożkowymi M8x20 samohamownymi (15), a słupki bramki (2) nasunąć na łączniki (6) zamontowane uprzednio w poprzeczce i po złożeniu skrócić śrubami (15).



3. Przed skręceniem światła bramki (1,2) ze szkieletem (3,4), należy nałożyć zaczepy (8) zgodnie z poniższym schematem (rura pozioma prosta (4) – 26 sztuk zaczepów, rura wygięta lewa i prawa (3) - po 12 sztuk)

Za pomocą zawiasów górnych (12) i dolnych (13) przymocować szkielec bramki (3) do uprzednio skręconego światła bramki (1,2):

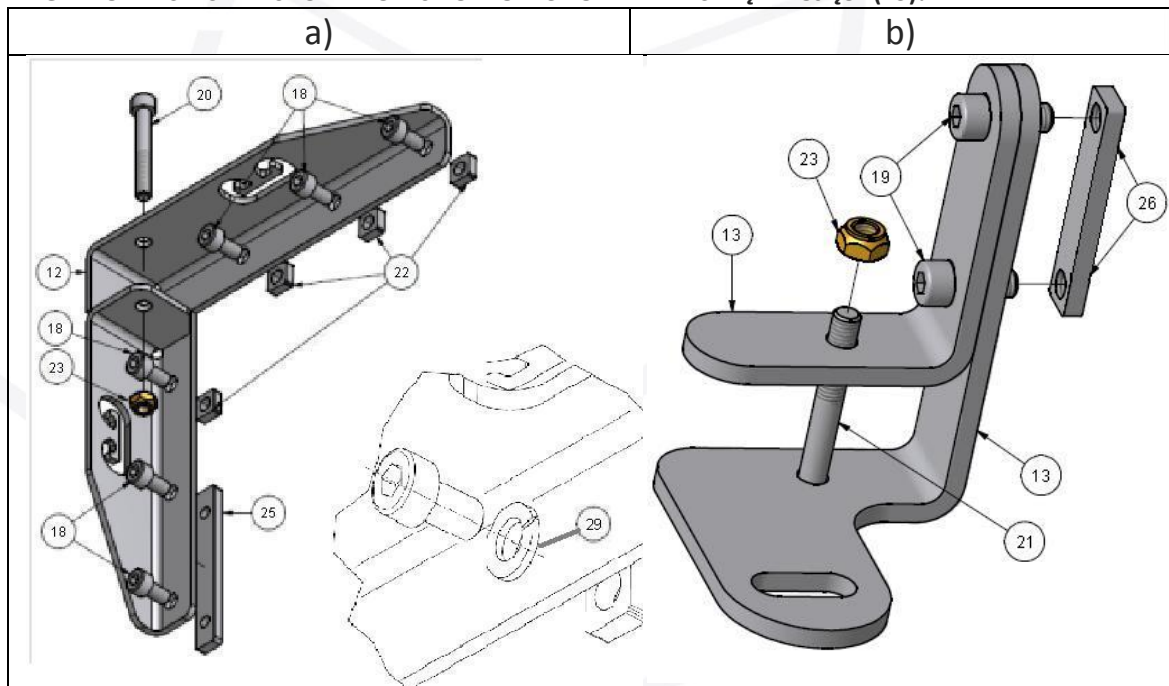
- do narożników bramki przy użyciu śrub M8x16 (18) mocować zawiasy górne (12)
- do słupków bramki, za pomocą śrub M8x20 (19) mo

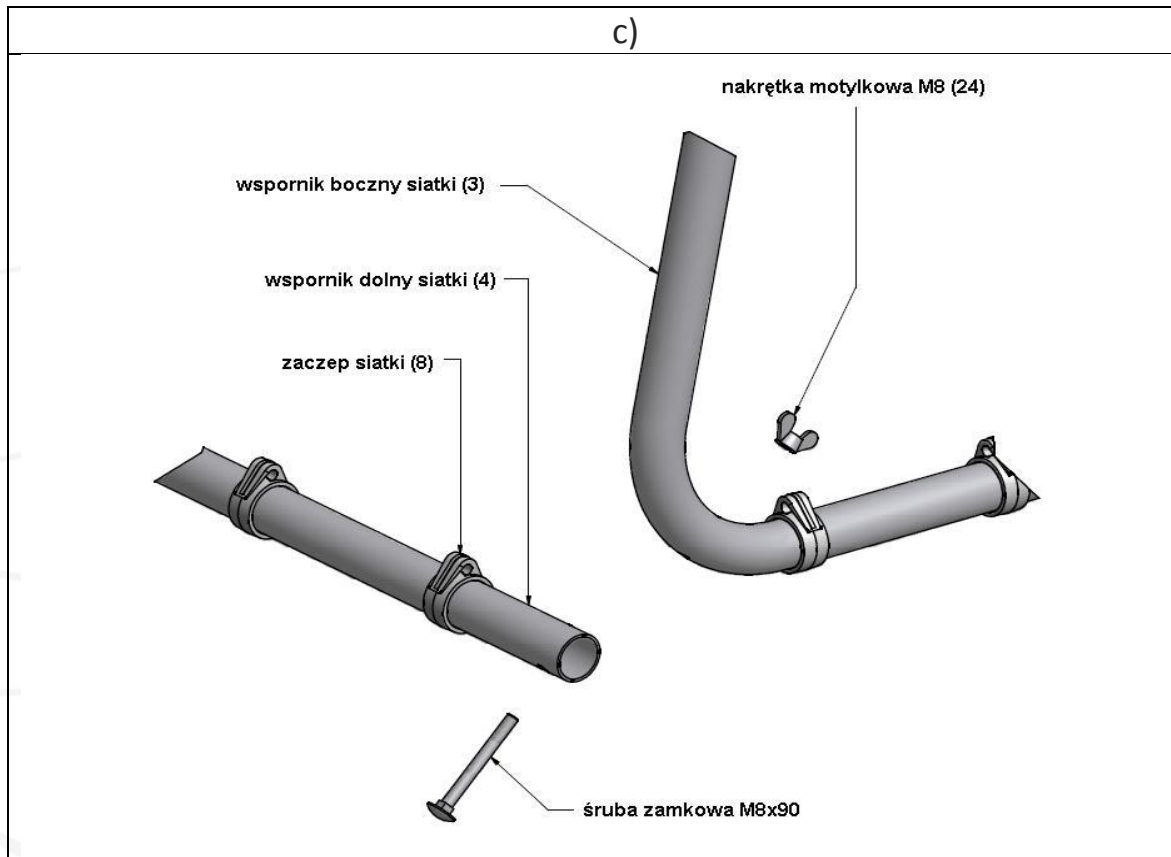


ować zawiasy dolne (13)

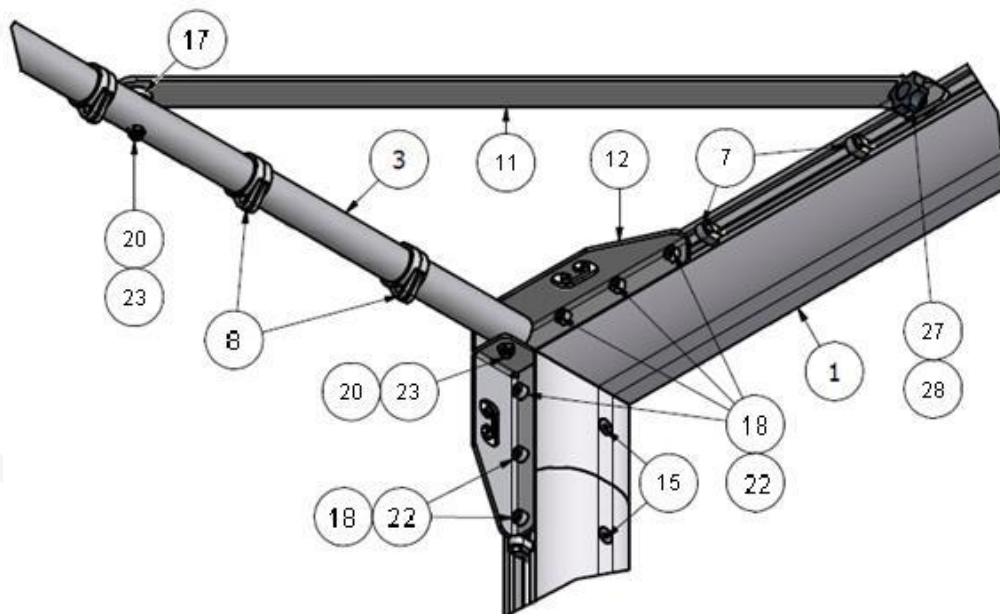
- ramiona w kształcie litery C (3) skręcić ze sobą przy użyciu rury stalowej (4) oraz śrub zamkowych M8x90 (16) i nakrętek motylkowych M8 (24)

UWAGA: POD WSZYSTKIE ŚRUBY M8X16 PODŁOŻYĆ PODKŁADKI SPRĘŻYNUJĄCE (29)!





4. Do ramion bocznych szkieletu w kształcie litery C (3) zamontować za pomocą śrub M8x55 (20) i nakrętek samokontrujących (23) zastrzały górne (11). Tak przykręcony zastrzał (11) do ramienia (3) przykręcić do poprzeczki (1) za pomocą uprzednio wprowadzonej w zamek śruby kwadratowej M8x20 (28) poprzez dokręcenie do niej pokrętła wewnętrznego M8 (27). Przykręcając zastrzał należy pamiętać o umieszczeniu pomiędzy rurą szkieletu a zastrzałem podkładki gumowej (17).



5. W szkielecie bramki rozwiesić siatkę mocując kolejno:
 - na obwodzie do światła bramki (1,2) - siatkę mocować zapinkami z poliamidu (mocowanymi w zamkach profilu poprzeczki i słupków).
 - w dolnej części na obwodzie szkieletów (3) i rurze prostej (4) siatkę mocować do sześciu zaczepów z poliamidu (8) (nasuniętych wcześniej na profile rurowe ramion bocznych (3) i rurę prostą (4));
 - dodatkowo w górnej części siatkę mocować do trzech zaczepów (8) na ramionach bocznych (3).
 - za pomocą załączonej linki napinającej podwiesić siatkę poprzez przewlekanie linki przez oczka siatki i rozwieszenie jej pomiędzy przygotowanymi zaczepami w tylnej górnej części szkieletu (3).

UWAGA: siatkę mocować zawsze wewnątrz bramki; zaleca się demontaż siatki na okres zimowy!
6. Bramkę zabezpieczyć przed przewróceniem poprzez:
 - Przymocować bramkę do murawy za pomocą kołków (9), używając blach prostokątnych (10) i pokręteł (30). Blachę (10) podłożyć pod oczko zawiasu dolnego, w większy otwór wbić kołek, a za pomocą pokręta (30) przykręcić bramkę do uprzednio przymocowanej do murawy blachy z kołkiem.

Demontaż bramki należy wykonać w odwrotnej kolejności.

UWAGA: Konstrukcja bramki pozwala również na złożenie ramion bocznych szkieletu bez konieczności demontażu siatki czy boków poprzez demontaż łącznika rurowego (4) oraz odkręcenie od poprzeczki bramki zastrzałów (11).

V. Użytkowanie bramek

1. Umocowana siatka powinna lekko zwisać tak, aby wpadająca do niej piłka nie mogła odbić się od elementów konstrukcyjnych szkieletu. Siatka nie powinna być nałożona na ramiona boczne (3), tylko wisieć pomiędzy nimi.
2. Przed rozpoczęciem użytkowania i później w czasie eksploatacji bramek należy w nich okresowo sprawdzać i dociągać/dokręcać wszystkie węzły zamocowań.
3. **WAŻNE:** bramka pod żadnym pozorem nie może stać na posadzce lub murawie nie będąc zabezpieczona przed przewróceniem (nie przytwierdzona do podłoża wg punktu IV ppkt 5 niniejszej instrukcji). Nie używana bramka powinna zostać zdemontowana i położona światłem do podłoża.
4. Bramka jest przeznaczona wyłącznie do gry w piłkę nożną i nie może być używana do innych celów.
5. Zabrania się wspinania na konstrukcję i siatkę.

VI. Warunki gwarancji

1. Dostawca udziela gwarancji na:
 - Światło bramki – na okres 24 miesięcy od daty bezusterkowego odbioru końcowego/daty faktury
 - Szkielet siatki, okucia i elementy złączne – na okres 24 miesięcy od daty bezusterkowego odbioru końcowego/daty faktury
 - Siatkę, zaczepy, zapinki siatki – na okres 12 miesięcy od daty bezusterkowego odbioru końcowego/daty faktury
2. Wady lub uszkodzenia sprzętu ujawnione w okresie gwarancji będą usuwane bezpłatnie przez dostawcę lub upoważnione przedstawicielstwo serwisowe.
3. Gwarancja nie są objęte:
 - czynności do wykonania których zobowiązany jest użytkownik we własnym zakresie i na własny koszt, np.: konserwacja, utrzymanie czynności, okresowe dokręcanie węzłów zamocowań itp.
 - uszkodzenia mechaniczne oraz chemiczne spowodowane niewłaściwą eksploatacją i konserwacją (np. stosowanie niewłaściwych środków do czyszczenia kleju używanego przez zawodników, samodzielne próby naprawy usterek)
 - uszkodzenia powstałe z winy użytkownika bądź osób trzecich (akty wandalizmu – np. przecięcie lub podpalenie siatki)
4. Pozostałe sprawy nie ujęte w warunkach gwarancji regulują przepisy Kodeksu Cywilnego.

5. **OBSŁUGA GWARANCYJNA.** W przypadku wystąpienia wad w przedmiocie umowy w okresie gwarancji, Zamawiający zawiadomi pisemnie Dostawcę – dane korespondencyjne: **INTERPLASTIC Roger Żółtowski, Tuchom ul. Gdyńska 45, 80-209 Chwaszczyno**, tel. 58 511 29 60, fax. 58 511 29 80, codziennie od poniedziałku do piątku w godzinach od 8:00 do 16:00, a Dostawca w ciągu 14 dni rozpozna reklamację i usunie wady.
6. **OBSŁUGA POGWARANCYJNA.** W przypadku wystąpienia wad w przedmiocie umowy po okresie gwarancji, Zamawiający zawiadomi pisemnie Dostawcę, a Dostawca w ciągu 14 dni rozpozna reklamację i zaproponuje sposób oraz koszt naprawy. Po zaakceptowaniu przez Zamawiającego warunków naprawy, strony ustalają termin usunięcia wad.